



## УСТРОЙСТВО РАЗВЯЗКИ АККУМУЛЯТОРОВ

### УРА 200

СДЕЛАНО В РОССИИ

Предназначено для автоматического подключения/отключения дополнительного аккумулятора к бортовой сети автомобиля. Автономный режим работы аккумуляторов позволяет использовать второй аккумулятор для питания дополнительных устройств, таких как автомагнитола, холодильник, осветительные приборы, лебедка и т.п. Это исключает разрядку основного аккумулятора, необходимого для надежного старта двигателя.

Подключение и отключение второй батареи происходит автоматически, при достижении и удержании на основной батарее в течение 6с напряжения  $\geq 13,2В$  и  $\leq 12,8В$  соответственно.

Для принудительного включения устройства предусмотрена клемма «старт». Принудительное включение УРА 200 используется при подключении дополнительных устройств большой мощности (лебедки, доп. освещение) или при запуске двигателя в холодное время года.

Применяется на **автомобилях**, а также на **морских судах** с напряжением бортовой сети 12В.

### Технические характеристики:

Номинальное напряжение:	12В
Максимальный ток:	200А
Номинальный ток:	120А
Ток потребления, не более:	1,5мА
Напряжение включения:	13,2В
Напряжение выключения:	12,8В
Время задержки подключения/отключения:	6с
Масса, не более:	0,1кг
Габаритные размеры:	77x45x45мм
Присоединительные резьбовые клеммы:	M6
Степень защиты:	IP54

#### Адрес изготовителя:

ЗАО «Энергомаш», 248009 г. Калуга, Грабцевское шоссе, 43, стр.20  
тел/факс: (4842) 58-07-31; E-mail: info@12v.ru, Http://www.12v.ru

## ИНСТРУКЦИЯ ПО МОНТАЖУ И ЭКСПЛУАТАЦИИ

### 1 Установка и подключение

#### 1.1 Отключить провод «массы» от аккумулятора!

1.2 Закрепить устройство на кузов автомобиля в непосредственной близости от аккумулятора.

1.3 Произвести соединения в соответствии со схемой (рис. 1), используя провод сечением не менее 16мм<sup>2</sup>.

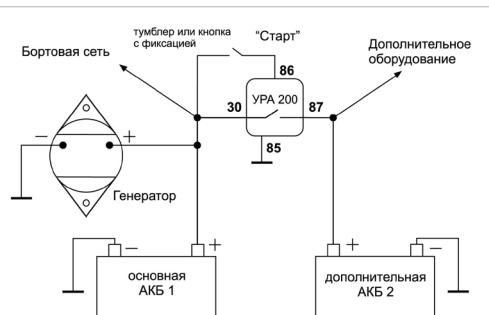


Рис.1. Схема подключения устройства развязки аккумуляторов

Примечание. При эксплуатации устройства в условиях повышенной влажности(на катерах, вездеходах и т.п.) рекомендуется дополнительно герметизировать крышку специальными средствами.

Дата продажи

Штамп продавца

Гарантийный срок - 1 год с момента продажи при условии соблюдения потребителем правил эксплуатации прибора, отсутствия признаков вскрытия и нарушения внешнего вида устройства, наличия штампа продавца и даты продажи.