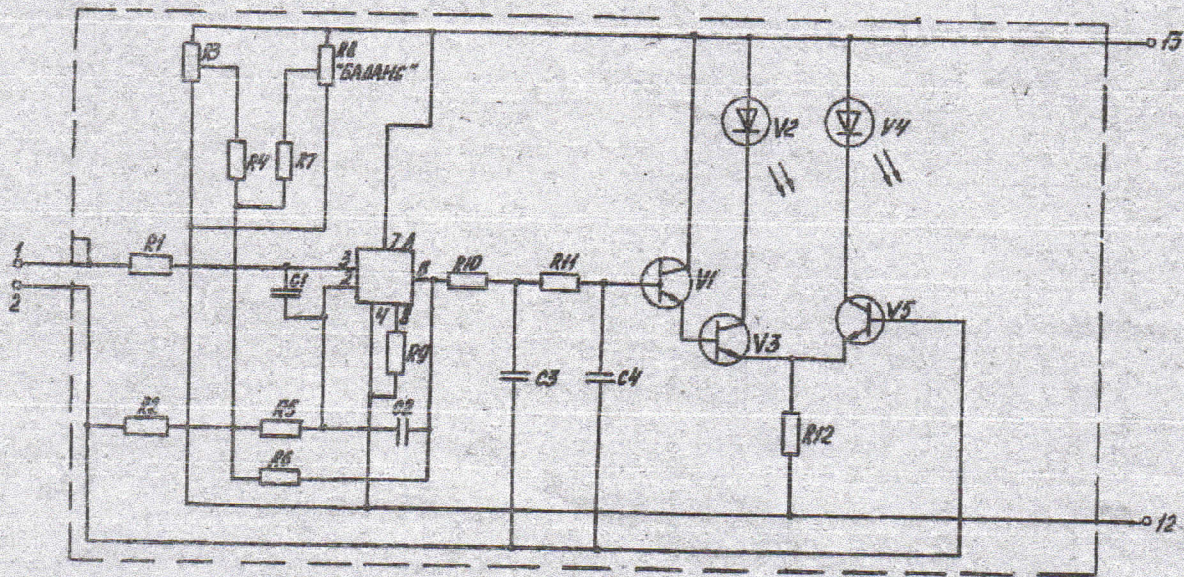


Поз. обозначение	Наименование	Кол. Примечание
A	Микрохема КР 140УЛ 1203	1
C1, C2	Конденсатор KT-1 H90-10000 pF $\pm 20\%$ - 3-B	2
C3, C4	Конденсатор К50-16-50 V - 2, $\mu$ F	2
R1, R11	Резисторы СПЗ-36В	1
R2, R12	Резисторы МЛТ	1
R3, R13	Резисторы СПЗ-9	1
R4, R14	МЛТ-0, 125-3 к $\Omega$ $\pm 10\%$	1
R5, R15	МЛТ-0, 125-51 $\Omega$ $\pm 10\%$	1
R6, R16	СПЗ-36В-0, 125-100 к $\Omega$ $\pm 20\%$ -I	1
R7, R17	МЛТ-0, 125-15 к $\Omega$ $\pm 10\%$	1
R8, R18	МЛТ-0, 125-510 $\Omega$ $\pm 10\%$	1
R9, R19	МЛТ-0, 125-1 H $\Omega$ $\pm 10\%$	1
R10, R20	МЛТ-0, 125-330 к $\Omega$ $\pm 10\%$	1
R11, R21	СПЗ-98-16-100 к $\Omega$ $\pm 20\%$	1
R12, R22	МЛТ-0, 125-430 к $\Omega$ $\pm 10\%$	1
R13, R23	МЛТ-0, 125-15 к $\Omega$ $\pm 10\%$	2
R14, R24	МЛТ-0, 125-240 $\Omega$ $\pm 10\%$	1
V1, V5	Транзистор КТ 315 Г	1
V2, V4	Светодиод АЛ 307 АМ	1
V3, V4	Транзистор КТ 315 Г	1
V4, V5	Светодиод АЛ 307 АМ	1
V5, V6	Транзистор КТ 315 Г	1

5. 067. 670 33

Электронный нуль-индикатор  
Перечень элементов



5. 067. 670 33  
Электронный нуль-индикатор.  
Схема электрическая  
принципиальная.