

Министерство образования и науки Российской Федерации

**ТОМСКИЙ ГОСУДАРСТВЕННЫЙ УНИВЕРСИТЕТ СИСТЕМ  
УПРАВЛЕНИЯ И РАДИОЭЛЕКТРОНИКИ (ТУСУР)**

**Кафедра промышленной электроники (ПРЭ)**

**Б.И. Коновалов, Ю.М. Лебедев**

# **ТЕОРИЯ АВТОМАТИЧЕСКОГО УПРАВЛЕНИЯ**

**Учебное методическое пособие**

**2010**

Рецензент: доцент кафедры компьютерных систем управления  
и проектирования Томского государственного  
университета систем управления  
и радиоэлектроники Карпов А.Г.

Корректор: Осипова Е.А.

**Коновалов Б.И., Лебедев Ю.М.**

Теория автоматического управления: Учебное методическое пособие. — Томск: Факультет дистанционного обучения ТУСУР, 2010. — 63 с.

Приводятся рекомендации по выполнению контрольных и лабораторных работ. Рассмотрены примеры решения задач по анализу типовых звеньев САУ, преобразованию структурных схем, теории устойчивости и последовательной коррекции САУ, варианты выполнения лабораторных работ в пакете «ASIMEC».

Учебное пособие предназначено для студентов специальности 210106 «Промышленная электроника», обучающихся на всех формах обучения с использованием дистанционных образовательных технологий.

© Коновалов Б.И., Лебедев Ю.М., 2010

© Факультет дистанционного  
обучения ТУСУР, 2010

## ОГЛАВЛЕНИЕ

1 Введение.....	5
2 Список рекомендуемой литературы.....	5
3 Общие сведения о практических работах по теории автоматического управления .....	6
4 Примеры решения задач к контрольной работе.....	7
5 Лабораторные работы .....	27
5.1 Краткое описание системы моделирования электронных схем ASIMEC.....	27
5.1.1 Назначение и состав системы ASIMEC .....	27
5.1.2 Проведение измерений при временном анализе .....	28
5.1.3 Проведение измерений при частотном анализе .....	32
5.2 Основы электронного моделирования.....	35
5.3 Лабораторная работа № 1. Моделирование и исследование характеристик типовых динамических звеньев систем автоматического управления .....	37
5.3.1 Исследование инерционного звена .....	39
5.3.2 Исследование инерционного форсирующего звена.....	40
5.3.3 Исследование звеньев второго порядка .....	42
5.3.4 Контрольные вопросы .....	43
5.4 Лабораторная работа № 2. Исследование статических и астатических систем автоматического управления .....	44
5.4.1 Исследование статической САУ.....	47
5.4.2 Исследование астатической САУ.....	50
5.4.3 Контрольные вопросы .....	51
5.5 Лабораторная работа № 3. Последовательная коррекция систем автоматического управления .....	52
5.5.1 Исследование характеристик нескорректированной САУ .....	57
5.5.2 Исследование характеристик САУ с фильтром .....	59
5.5.3 Исследование характеристик САУ с ПИ-регулятором.....	59

5.5.4 Исследование характеристик САУ с ПИД-регулятором .....	60
5.5.5 Контрольные вопросы .....	62
6 Компьютерный экзамен по теории автоматизированного управления .....	63

## 1 ВВЕДЕНИЕ

Теория автоматического управления (ТАУ) является одной из наиболее важных общетехнических дисциплин, её изучение опирается на ряд фундаментальных общеобразовательных и общетехнических дисциплин — высшей математики, информатики, теоретических основ электротехники и так далее. Без знания этих наук будет весьма сложно освоить курс ТАУ.

Основная задача настоящего учебного методического пособия — на конкретных примерах и задачах научить студента практическому применению приемов и методов, применяемых при анализе и синтезе систем автоматического управления (САУ). Приобретение этих навыков необходимо при использовании полученных знаний при изучении ряда специальных дисциплин, таких как «Аналоговая схемотехника», «Методы анализа и расчета электронных схем», «Энергетическая электроника» и т.д., а также для решения дальнейших практических задач.

При изучении настоящего учебного методического пособия необходимо изучить и проработать учебное пособие по ТАУ, а также (по возможности) и другие литературные источники.

## 2 СПИСОК РЕКОМЕНДУЕМОЙ ЛИТЕРАТУРЫ

1. Деч Г. Руководство к практическому применению преобразования Лапласа и  $Z$ -преобразования. — М.: ГИФМЛ, 1971. — 288 с.
2. Ерофеев А.А. Теория автоматического управления. — СПб.: Политехника, 2002. — 302 с.
3. Душин С.В., Зотов М.С., Имаев Д.Х. и др. Теория автоматического управления / Под ред. В.Б. Яковлева. — М.: Высшая школа, 2005. — 567 с.
4. Коновалов Б.И., Лебедев Ю.М. Теория автоматического управления: Учебное пособие. — Томск: Томский межвузовский центр дистанционного образования, 2010. — 162 с.
5. Макаров И.М., Менский Б.М. Линейные автоматические системы (элементы теории, методы расчета и справочный матери-

ал). — 2-е изд., доп. и перераб. — М.: Машиностроение, 1982. — 504 с.

6. Математические основы теории автоматического регулирования: В 2 т. / Под ред. проф. Б.К. Чемоданова. — М.: Высшая школа, 1977.

7. Попов Е.П. Теория линейных систем автоматического регулирования и управления. — М.: Наука, 1989. — 304 с.

8. Теория автоматического управления: Учебник для вузов / Под ред. А.В. Нетушила. — 2-е изд., доп. и перераб. — М.: Высшая школа, 1976. — 400 с.

9. Теория автоматического управления: В 2 ч. / Н.А. Бабаков и др.; под ред. А.А. Воронова. — М.: Высшая школа, 1986. — Ч.1: Теория линейных систем автоматического управления. — 367 с.

10. Юревич Е.И. Теория автоматического управления. — М.: Энергия, 1975. — 416 с.

### **3 ОБЩИЕ СВЕДЕНИЯ О ПРАКТИЧЕСКИХ РАБОТАХ ПО ТЕОРИИ АВТОМАТИЧЕСКОГО УПРАВЛЕНИЯ**

Учебная программа по теории автоматического управления предполагает выполнение студентом в процессе обучения одной контрольной работы и трёх лабораторных работ.

Контрольная работа выполняется в компьютерном варианте и содержит 8 задач. Приступая к решению задач по данной теме, необходимо внимательно изучить соответствующий раздел учебного пособия. Решение каждой задачи следует производить в общем виде и только на завершающем этапе подставлять заданные значения переменных.

Примеры решения задач, аналогичных входящим в контрольную работу, приведены в разделе 4. Решения сопровождаются необходимыми пояснениями и основными расчетными соотношениями.

Лабораторные работы выполняются в среде ASIMEC, целью лабораторного цикла является углубление знаний по различным разделам курса ТАУ, овладение практическими навы-

ками исследования, обработки полученных результатов и формулирование выводов по результатам исследования.

Первая лабораторная работа посвящена исследованию характеристик типовых звеньев САУ, вторая — исследованию характеристик статических и астатических САУ, третья — последовательной коррекции САУ.

Каждая лабораторная работа выполняется индивидуально в соответствии с вариантом исходных данных, рассчитанным по общим правилам выбора варианта для студентов дистанционной формы обучения. Результатом выполнения лабораторной работы является отчет по ней, выполненный в виде текстового файла, в котором приведены схемы электронных моделей, таблицы полученных результатов, графики зависимостей, построенные по этим таблицам, выводы, сделанные на основании этих зависимостей, и ответы на контрольные вопросы. Для построения графиков может быть использована любая графическая среда с применением интерполяции, например Microsoft Excel, MathCAD и т.д. Отчёт по работе пересылается по электронной почте, и, после проверки правильности выполнения, студент получает зачет по данной лабораторной работе.

#### **4 ПРИМЕРЫ РЕШЕНИЯ ЗАДАЧ К КОНТРОЛЬНОЙ РАБОТЕ**

*Пример 4.1.* Определить передаточную функцию пассивного четырехполюсника, электрическая схема которого приведена на рис. 4.1, при  $R_1 = 100$  Ом,  $R_2 = 200$  Ом,  $C = 20$  мкФ,  $L = 45$  мГн, типовые динамические звенья, входящие в структуру этого четырехполюсника, и параметры этих звеньев.

##### *Решение*

Процессы в четырехполюснике описываются системой из трех уравнений. Первое уравнение составляется по первому закону Кирхгофа, например для узла 1, а два других уравнения — по второму закону Кирхгофа, например для контуров I и II (рис. 4.1). В данном случае эта система будет иметь вид:

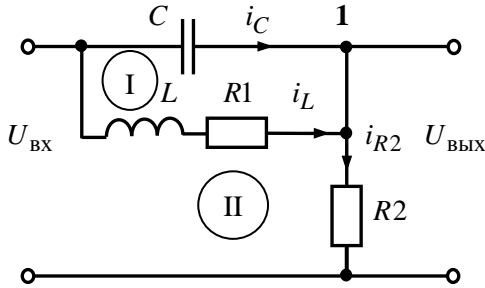


Рис. 4.1 — Схема пассивного четырёхполюсника

$$\begin{cases} C \frac{du_C}{dt} + i_L - i_{R2} = 0, \\ u_C - L \frac{di_L}{dt} - R_1 i_L = 0, \\ U_C + R_2 i_{R2} - U_{\text{ВХ}} = 0. \end{cases} \quad (4.1)$$

Выходное напряжение четырёхполюсника определится уравнением  $U_{\text{ВЫХ}} = R_2 i_{R2}$ , отсюда

$$i_{R2} = \frac{U_{\text{ВЫХ}}}{R_2}. \quad (4.2)$$

С учетом (4.2) и того, что при нулевых начальных условиях

$$\mathbf{L} \left\{ \frac{d}{dt} \right\} = p, \quad \mathbf{L} \{ u_C(t) \} = U_C(p), \quad \mathbf{L} \{ i_L(t) \} = I_L(p),$$

$$\mathbf{L} \{ i_{R2}(t) \} = I_{R2}(p), \quad \mathbf{L} \{ U_{\text{ВХ}} \} = U_{\text{ВХ}}(p), \quad \mathbf{L} \{ U_{\text{ВЫХ}} \} = U_{\text{ВЫХ}}(p),$$

запись системы уравнений (4.1) в операторной форме будет иметь вид:

$$\begin{cases} Cp U_C(p) + I_L(p) - \frac{1}{R_2} \cdot U_{\text{ВЫХ}}(p) = 0, \\ U_C(p) - (Lp + R_1) I_L(p) = 0, \\ U_C(p) + U_{\text{ВЫХ}}(p) - U_{\text{ВХ}}(p) = 0. \end{cases} \quad (4.3)$$



Систему линейных алгебраических уравнений (4.3) можно решить любым способом, например путем подстановки, методами линейной алгебры и т.д. Наиболее быстрый результат дает метод подстановки, в соответствии с которым из второго уравнения системы (4.3) выразим переменную  $I_L(p)$ , подставим полученное соотношение в первое уравнение, найдем  $U_C(p)$  и подставим его в третье уравнение, т.е.

$$I_L(p) = \frac{U_C(p)}{Lp + R_1},$$

$$\left( Cp + \frac{1}{Lp + R_1} \right) U_C(p) - \frac{1}{R_2} \cdot U_{\text{ВЫХ}}(p) = 0,$$

$$U_C(p) = \frac{Lp + R_1}{R_2(LCp^2 + R_1Cp + 1)} U_{\text{ВЫХ}}(p). \quad (4.4)$$

Подставляя (4.4) в третье уравнение системы (4.3), получим:

$$\frac{Lp + R_1}{R_2(LCp^2 + R_1Cp + 1)} U_{\text{ВЫХ}}(p) + U_{\text{ВЫХ}}(p) - U_{\text{ВХ}}(p) = 0$$

или

$$\left[ \frac{Lp + R_1}{R_2(LCp^2 + R_1Cp + 1)} + 1 \right] U_{\text{ВЫХ}}(p) = U_{\text{ВХ}}(p).$$

Отсюда

$$U_{\text{ВЫХ}}(p) = \frac{U_{\text{ВХ}}(p)}{\frac{Lp + R_1}{R_2(LCp^2 + R_1Cp + 1)} + 1} =$$

$$= \frac{R_2(LCp^2 + R_1Cp + 1)}{R_2LCp^2 + (R_1R_2C + L)p + R_1 + R_2} U_{\text{ВХ}}(p).$$

В соответствии с определением передаточная функция четырехполюсника выразится соотношением

$$W(p) = \frac{U_{\text{ВЫХ}}(p)}{U_{\text{ВХ}}(p)} = \frac{R_2(LCp^2 + R_1Cp + 1)}{R_2LCp^2 + (L + R_1R_2C) + R_1 + R_2} =$$

$$= \frac{R_2}{R_1 + R_2} \cdot \frac{LCp^2 + R_1Cp + 1}{\frac{R_2}{R_1 + R_2}LCp^2 + \frac{L + R_1R_{21}C}{R_1 + R_2}p + 1}$$

Обозначим

$$k = \frac{R_2}{R_1 + R_2}, \quad \tau_1 = \sqrt{LC}, \quad \tau_2 = R_1C, \quad T_1 = \sqrt{\frac{R_2}{R_1 + R_2}LC},$$

$$T_2 = \frac{L + R_1R_{21}C}{R_1 + R_2},$$

тогда

$$W(p) = \frac{k(\tau_1^2 p^2 + \tau_2 p + 1)}{T_1^2 p^2 + T_2 p + 1}.$$

Представим полином, расположенный в числителе передаточной функции, в виде  $(\tau_1' p + 1)(\tau_2' p + 1)$ , для этого найдем корни  $p_1, p_2$  уравнения  $\tau_1^2 p^2 + \tau_2 p + 1 = 0$ . В соответствии с правилами

решения квадратных уравнений  $p_{1,2} = \frac{-\tau_2 \pm \sqrt{\tau_2^2 - 4\tau_1^2}}{2\tau_1^2}$ , отсюда

$$p_1 = -749,76 \text{ с}^{-1}, \quad p_2 = -1462 \text{ с}^{-1}.$$

Тогда эквивалентные постоянные времени форсирующих звеньев  $\tau_1' = \left| \frac{1}{p_1} \right| \approx 0,0013 \text{ с}$ ,  $\tau_2' = \left| \frac{1}{p_2} \right| \approx 0,00068 \text{ с}$ . Кроме этого, в четырехполоснике имеется звено второго порядка с передаточной функцией  $W_1(p) = \frac{k}{T_1^2 p^2 + T_2 p + 1}$ , коэффициент переда-

чи и постоянные времени которого  $k = \frac{R_2}{R_1 + R_2} \approx 0,667$ ,

$$T_1 = \sqrt{\frac{R_2}{R_1 + R_2}LC} \approx 0,00077 \text{ с}, \quad T_2 = \frac{L + R_1R_{21}C}{R_1 + R_2} \approx 0,00148 \text{ с}. \text{ Опре-}$$

делим коэффициент демпфирования этого звена  $\xi = \frac{T_2}{2T_1} = 0,957$ .

Так как  $\xi < 1$ , звено второго порядка является колебательным.

Таким образом, при заданных параметрах элементов, пассивный четырехполюсник можно представить последовательным соединением пропорционального звена, двух форсирующих звеньев и колебательного звена. Его передаточная функция может быть записана в виде:

$$W(p) = \frac{k(\tau_1' p + 1)(\tau_2' p + 1)}{T_1^2 p^2 + T_2 p + 1}.$$

Ответ: два форсирующих; колебательное;

$k = 0,667$ ;  $\tau_1 = 0,0013$  с;  $\tau_2 = 0,00068$  с;  $T = 0,00077$  с;  $\xi = 0,957$ .

*Пример 4.2.* Определить передаточную функцию активного четырехполюсника, выполненного на операционных усилителях DA1—DA3 (рис. 4.2, а), и её параметры при  $R_1 = R_3 = R_5 = R_6 = R_7 = 1$  кОм,  $R_2 = 5$  кОм,  $R_4 = 10$  кОм,  $C_1 = 50$  мкФ,  $C_2 = 600$  мкФ.

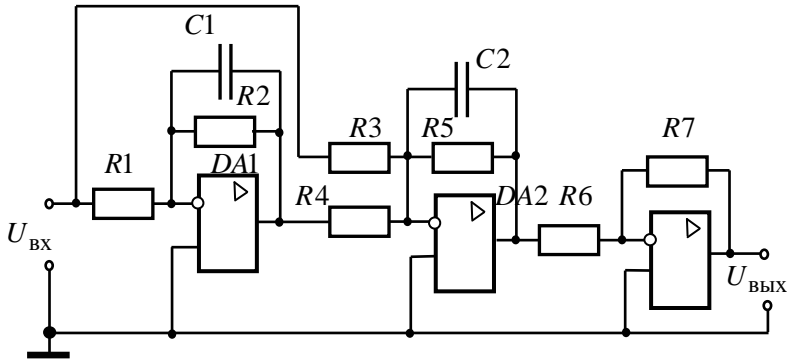
### Решение

На усилителе DA1 реализовано инерционное звено с передаточной функцией  $W_1(p) = -\frac{R_2}{R_1} \cdot \frac{1}{R_2 C_1 p + 1}$ . На усилителе DA2

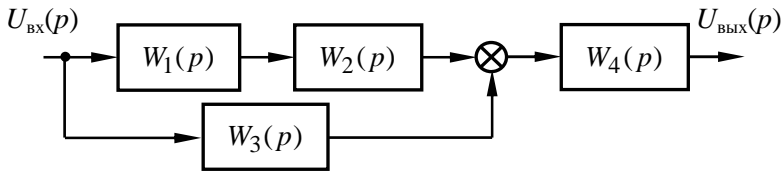
также реализовано инерционное звено. Этот усилитель является суммирующим, поэтому на его выходе воспроизводится сигнал, соответствующий сумме сигналов, проходящих через звенья с передаточными функциями  $W_2(p) = -\frac{R_5}{R_4} \cdot \frac{1}{R_5 C_2 p + 1}$  и  $W_3(p) =$

$= -\frac{R_5}{R_3} \cdot \frac{1}{R_5 C_2 p + 1}$ . На усилителе DA3 реализовано пропорцио-

нальное звено с передаточной функцией  $W_4(p) = -\frac{R_7}{R_6}$ .



а



б

Рис. 4.2 — Схема активного четырёхполюсника (а)  
и его структурная схема (б)

Таким образом, четырехполюснику, показанному на рис. 4.2, а, будет соответствовать структурная схема, приведенная на рис. 4.2, б. В соответствии с правилами преобразования структурных схем получим

$$\begin{aligned}
 W(p) &= [W_1(p) \cdot W_2(p) + W_3(p)] \cdot W_4(p) = \\
 &= \left[ \left( -\frac{R_2}{R_1} \cdot \frac{1}{R_2 C_1 p + 1} \right) \left( -\frac{R_5}{R_4} \cdot \frac{1}{R_5 C_2 p + 1} \right) + \left( -\frac{R_5}{R_3} \cdot \frac{1}{R_5 C_2 p + 1} \right) \right] \times \\
 &\times \left( -\frac{R_7}{R_6} \right) = \left[ \frac{R_2 R_5}{R_1 R_4} \cdot \frac{1}{(R_2 C_1 p + 1)(R_5 C_2 p + 1)} - \frac{R_5}{R_3} \cdot \frac{1}{R_5 C_2 p + 1} \right] \times \\
 &\times \left( -\frac{R_7}{R_6} \right) = \frac{R_5 R_7}{R_1 R_3 R_4 R_6} \cdot \frac{R_1 R_4 (R_2 C_1 p + 1) - R_2 R_3}{(R_2 C_1 p + 1)(R_5 C_2 p + 1)} =
 \end{aligned}$$

$$\begin{aligned}
 &= \frac{R_5 R_7}{R_1 R_3 R_4 R_6} \cdot \frac{R_1 R_2 R_4 C_1 p + R_1 R_4 - R_2 R_3}{(R_2 C_1 p + 1)(R_5 C_2 p + 1)} = \\
 &= \frac{R_5 R_7 (R_1 R_4 - R_2 R_3)}{R_1 R_3 R_4 R_6} \cdot \frac{\frac{R_1 R_2 R_4 C_1}{R_1 R_4 - R_2 R_3} p + 1}{(R_2 C_1 p + 1)(R_5 C_2 p + 1)}.
 \end{aligned}$$

Следовательно, четырехполосник состоит из пропорционального звена с коэффициентом передачи

$$k = \frac{R_5 R_7 (R_1 R_4 - R_2 R_3)}{R_1 R_3 R_4 R_6} = 0,5, \text{ форсирующего звена с постоянной}$$

времени  $\tau = \frac{R_1 R_2 R_4 C_1}{R_1 R_4 - R_2 R_3} = 0,5$  с и двух инерционных звеньев с

постоянными времени  $T_1 = R_2 C_1 = 0,25$  с и  $T_2 = R_5 C_2 = 0,6$  с, то есть его передаточная функция имеет вид:

$$W(p) = \frac{k(\tau p + 1)}{(T_1 p + 1)(T_2 p + 1)}.$$

$$\text{Ответ: } W(p) = \frac{k(\tau p + 1)}{(T_1 p + 1)(T_2 p + 1)};$$

$$k = 0,5; \tau = 0,5 \text{ с}; T_1 = 0,25 \text{ с}; T_2 = 0,6 \text{ с}.$$

*Пример 4.3.* Пользуясь правилами преобразования структурных схем, определить передаточную функцию устройства, структурная схема которого изображена на рис. 4.3, а, и ее параметры,

если  $W_1(p) = k_1$ ,  $W_2(p) = k_2$ ,  $W_3(p) = \frac{k_3}{T p + 1}$ ,  $W_4(p) = k_3 p$ , где

$$k_1 = 2, k_2 = 15, k_3 = 5, k_4 = 0,1 \text{ с}, T = 0,05 \text{ с}.$$

*Решение*

Проведение преобразований структурной схемы, приведенной на рис. 4.3, а, удобнее начать с переноса сумматора 2 назад через звено с передаточной функцией  $W_3(p)$ . В соответствии с правилами преобразования структурных схем [2, 4, 5, 7], при

осуществлении этой операции передаточную функцию  $W_2(p)$  нужно поделить на передаточную функцию  $W_3(p)$ .

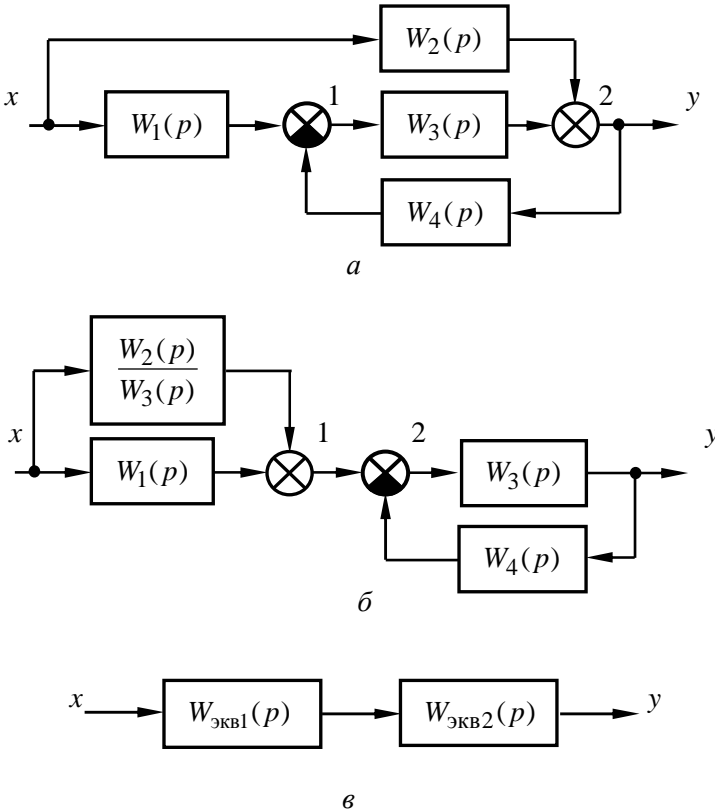


Рис. 4.3 — Структурная схема устройства (а) и её преобразования (б, в)

В результате этого структурная схема приобретает вид, показанный на рис. 4.3, б, причем порядок расположения сумматоров 1 и 2 может быть любым. В результате такого переноса заданная структура получается эквивалентной последовательному соединению звеньев с передаточными функциями  $W_{\text{эKB1}}(p)$  и  $W_{\text{эKB2}}(p)$  (см. рис. 4.3, в), причем передаточная функция

$W_{\text{эКВ1}}(p)$  образуется при параллельном соединении звеньев с передаточными функциями  $W_1(p)$  и  $\frac{W_2(p)}{W_3(p)}$ , а передаточная функция  $W_{\text{эКВ2}}(p)$  — при охвате звена с передаточной функцией  $W_3(p)$  отрицательной обратной связью, в которой установлено звено с передаточной функцией  $W_4(p)$ . Тогда

$$\begin{aligned} W_{\text{эКВ1}}(p) &= W_1(p) + \frac{W_2(p)}{W_3(p)} = k_1 + \frac{k_2(Tp+1)}{k_3} = \frac{k_1k_3 + k_2Tp + k_2}{k_3} = \\ &= \frac{k_1k_3 + k_2}{k_3} \left( \frac{k_2T}{k_3} p + 1 \right) = k_{\text{эКВ1}}(\tau_{\text{эКВ1}}p + 1), \end{aligned}$$

где

$$k_{\text{эКВ1}} = \frac{k_1k_3 + k_2}{k_3} = 5, \quad \tau_{\text{эКВ1}} = \frac{k_2T}{k_3} = 0,15 \text{ с},$$

$$\begin{aligned} W_{\text{эКВ2}}(p) &= \frac{W_3(p)}{1 + W_3(p)W_4(p)} = \frac{\frac{k_3}{Tp+1}}{1 + \frac{k_3k_4p}{Tp+1}} = \frac{k_3}{(T + k_3k_4)p + 1} = \\ &= \frac{k_{\text{эКВ2}}}{T_{\text{эКВ2}}p + 1}, \end{aligned}$$

причём

$$k_{\text{эКВ2}} = k_3 = 5, \quad T_{\text{эКВ2}} = T + k_3k_4 = 1 \text{ с}.$$

Таким образом, устройство, структурная схема которого задана на рис. 4.3, а, эквивалентно инерционному форсирующему звену с передаточной функцией

$$W(p) = W_{\text{эКВ1}}(p)W_{\text{эКВ2}}(p) = \frac{k_{\text{эКВ1}}k_{\text{эКВ2}}(\tau_{\text{эКВ1}}p + 1)}{T_{\text{эКВ2}}p + 1} = \frac{k(\tau_{\text{эКВ1}}p + 1)}{T_{\text{эКВ2}}p + 1},$$

где

$$k = k_{\text{эКВ1}}k_{\text{эКВ2}} = 25.$$

$$\text{Ответ: } W(p) = \frac{k(\tau p + 1)}{Tp + 1};$$

$$k = 25; \tau = 0,15 \text{ с}; T = 1 \text{ с}.$$

*Пример 4.4.* Передаточная функция разомкнутой цепи САУ имеет вид  $W(p) = \frac{k(\tau_1 p + 1)(\tau_2 p + 1)}{p^2(T_1 p + 1)(T_2 p + 1)(T_3 p + 1)}$ , где  $k=10$ ,  $\tau_1=0,8$  с,  $\tau_2=0,1$  с,  $T_1=0,2$  с,  $T_2=0,08$  с,  $T_3=0,02$  с. Определить последовательность наклонов участков асимптотической ЛАЧХ САУ.

*Решение*

Согласно заданной передаточной функции САУ содержит два интегрирующих, два форсирующих и три инерционных звена. Определим частоты сопряжения (в декадах) на асимптотической ЛАЧХ:

$$\omega_1 = \lg\left(\frac{1}{\tau_1}\right) = \lg\left(\frac{1}{0,8}\right) = 0,097 \approx 0,1 \text{ дек};$$

$$\omega_2 = \lg\left(\frac{1}{T_1}\right) = \lg\left(\frac{1}{0,2}\right) = 0,699 \approx 0,7 \text{ дек};$$

$$\omega_3 = \lg\left(\frac{1}{\tau_2}\right) = \lg\left(\frac{1}{0,1}\right) = 1 \text{ дек};$$

$$\omega_4 = \lg\left(\frac{1}{T_2}\right) = \lg\left(\frac{1}{0,02}\right) \approx 1,7 \text{ дек};$$

$$\omega_5 = \lg\left(\frac{1}{T_3}\right) = \lg\left(\frac{1}{0,02}\right) \approx 1,7 \text{ дек}.$$

Зная наклоны асимптотических ЛАЧХ звеньев, входящих в САУ [2, 4, 5, 7], строим ее асимптотическую ЛАЧХ. При  $0 < \omega < \omega_1$  ЛАЧХ будет проходить через значение  $G_0 = 20 \lg k = 20$  дБ с наклоном  $-40$  дБ/дек (он обусловлен присутствием двух интегрирующих звеньев, для каждого из которых ЛАЧХ имеет наклон  $-20$  дБ/дек на любой частоте). На интервале  $\omega_1 \leq \omega < \omega_2$  «включается» первое форсирующее звено с постоянной времени  $\tau_1$ , благодаря которому наклон ЛАЧХ на этом интервале частот будет равен  $-40 + 20 = -20$  дБ/дек. На



частоте  $\omega = \omega_2$  вступает в действие инерционное звено с постоянной времени  $T_1$  и наклон ЛАЧХ на интервале  $\omega_2 \leq \omega < \omega_3$  становится равным  $-20 - 20 = -40$  дБ/дек. При  $\omega = \omega_3$  «включается» второе форсирующее звено с постоянной времени  $\tau_2$ , и на интервале  $\omega_3 \leq \omega < \omega_4$  наклон ЛАЧХ снова становится равным  $-40 + 20 = 20$  дБ/дек. На интервалах  $\omega_4 \leq \omega < \omega_5$  и  $\omega \geq \omega_5$  вступают в действие инерционные звенья с постоянными времени  $T_2$  и  $T_3$ , наклон ЛАЧХ становится равным  $-20 - 20 = -40$  дБ/дек и  $-40 - 20 = -60$  дБ/дек соответственно.

Таким образом, последовательность наклонов асимптотической ЛАЧХ будет такой:  $-40; -20; -40; -20; -40; -60$  дБ/дек.

В качестве иллюстрации на рис. 4.4 изображена асимптотическая ЛАЧХ САУ.

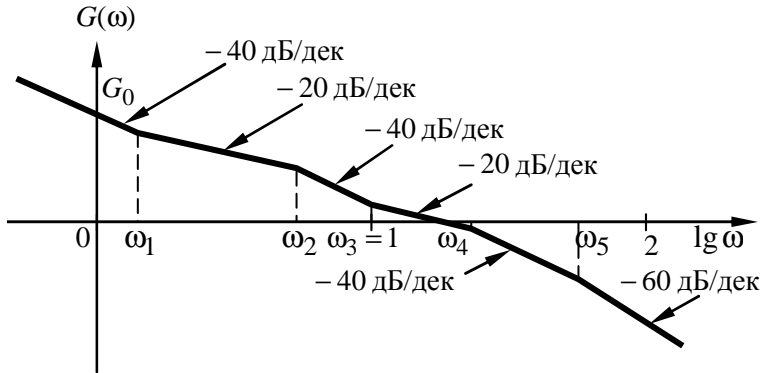


Рис. 4.4 — ЛАЧХ САУ к примеру 4.4

Ответ:  $-40; -20; -40; -20; -40; -60$  дБ/дек.

*Пример 4.5.* Асимптотическая ЛАЧХ САУ имеет вид, приведенный на рис. 4.5. Восстановить по ней передаточную функцию разомкнутой цепи САУ при условии ее реализации на минимально фазовых звеньях первого порядка.

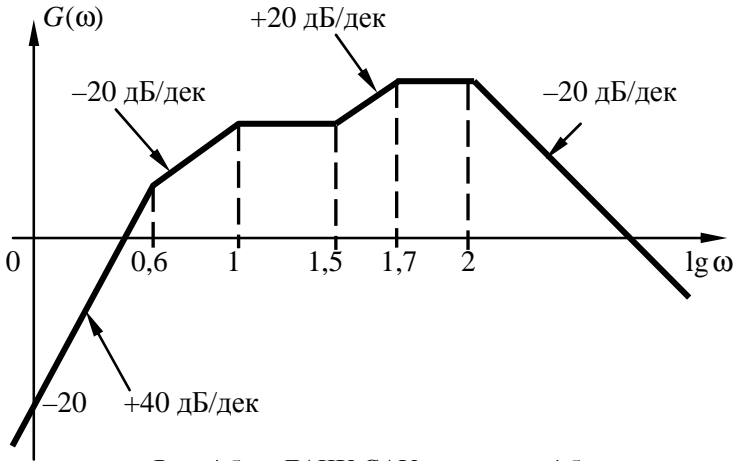


Рис. 4.5 — ЛАЧХ САУ к примеру 4.5

*Решение*

Наклоны асимптотической ЛАЧХ определяет тип звеньев, входящих в структуру САУ. По заданным значениям  $\lg \omega$  рассчитаем частоты сопряжения, соответствующие постоянным времени звеньев:

$$\omega_1 = 10^{0,6} = 3,98 \text{ рад/с}, \quad \omega_2 = 10^1 = 10 \text{ рад/с},$$

$$\omega_3 = 10^{1,5} = 31,6 \text{ рад/с}, \quad \omega_4 = 10^{1,7} = 50,1 \text{ рад/с},$$

$$\omega_5 = 10^2 = 100 \text{ рад/с}.$$

В диапазоне частот  $0 < \omega < \omega_1$  действуют два последовательно соединенных дифференцирующих звена (это обусловлено начальным наклоном ЛАЧХ, равным  $+40$  дБ/дек). На интервале  $\omega_1 \leq \omega < \omega_2$  «включается» инерционное звено, поскольку наклон ЛАЧХ уменьшается на 20 дБ. При  $\omega_2 \leq \omega < \omega_3$  вступает в действие еще одно инерционное звено, т.к. наклон ЛАЧХ уменьшается еще на 20 дБ и становится нулевым. В диапазоне частот  $\omega_3 \leq \omega < \omega_4$  наклон ЛАЧХ увеличивается на 20 дБ, следовательно, «включается» форсирующее звено. Дальнейшее уменьшение наклона ЛАЧХ на интервалах  $\omega_4 \leq \omega < \omega_5$  и  $\omega > \omega_5$

на 20 дБ соответственно обусловлено действием еще двух инерционных звеньев.

Таким образом, САУ содержит следующие последовательно соединенные звенья: два дифференцирующих, форсирующее и четыре инерционных и передаточная функция ее разомкнутой цепи будет иметь вид

$$W_{pч}(p) = \frac{kp^2(\tau_1 p + 1)}{(T_1 p + 1)(T_2 p + 1)(T_3 p + 1)(T_4 p + 1)},$$

где коэффициент передачи  $k$  определится из уравнения  $20 \lg k = -20$ , отсюда

$$k = 10^{-1} = 0,1 \text{ с}^2,$$

а постоянные времени

$$T_1 = \frac{1}{\omega_1} = \frac{1}{3,98} \approx 0,25 \text{ с}, \quad T_2 = \frac{1}{\omega_2} = \frac{1}{10} = 0,1 \text{ с},$$

$$\tau_1 = \frac{1}{\omega_3} = \frac{1}{31,6} \approx 0,032 \text{ с}, \quad T_3 = \frac{1}{\omega_4} = \frac{1}{50,1} \approx 0,02 \text{ с},$$

$$T_4 = \frac{1}{\omega_5} = \frac{1}{100} = 0,01 \text{ с}.$$

$$\text{Ответ: } W_{pч}(p) = \frac{kp^2(\tau_1 p + 1)}{(T_1 p + 1)(T_2 p + 1)(T_3 p + 1)(T_4 p + 1)};$$

$$k = 0,1; \tau_1 = 0,032 \text{ с}; T_1 = 0,25 \text{ с}; T_3 = 0,02 \text{ с}; T_4 = 0,01 \text{ с}.$$

*Пример 4.6.* Определить значение запаса устойчивости по фазе  $\Delta\varphi(\omega)$  на частоте среза  $\omega_{ср}$  для звена с передаточной

функцией  $W(p) = \frac{k(\tau p + 1)}{T p + 1}$  при  $k = 2$ ,  $T = 0,1$  с,  $\tau = 0,02$  с (от-

вет привести в градусах с точностью до десятых).

*Решение*

Заданное звено состоит из двух последовательно соединённых типовых звеньев: инерционного с передаточной функцией

$W_{\text{и}}(p) = \frac{k}{Tp + 1}$  и форсирующего с передаточной функцией

$W_{\text{ф}}(p) = \tau p + 1$ . По определению, частотой среза называется частота, на которой амплитуда выходного сигнала равна единице. Для указанных последовательно соединённых звеньев амплитудно-частотные характеристики (АЧХ), равно как и передаточные функции, перемножаются, т.е. амплитуда выходного сигнала на частоте среза  $A(\omega_{\text{ср}}) = A_{\text{и}}(\omega_{\text{ср}}) \cdot A_{\text{ф}}(\omega_{\text{ср}}) =$

$$\left| W_{\text{и}}(\omega_{\text{ср}}) \cdot W_{\text{ф}}(\omega_{\text{ср}}) \right| = \frac{k \sqrt{1 + \omega_{\text{ср}}^2 \tau^2}}{\sqrt{1 + \omega_{\text{ср}}^2 T^2}} = 1, \quad \text{или} \quad k^2 (1 + \omega_{\text{ср}}^2 \tau^2) =$$

$$= 1 + \omega_{\text{ср}}^2 T^2, \quad \text{отсюда частота среза} \quad \omega_{\text{ср}} = \sqrt{\frac{k^2 - 1}{T^2 - k^2 \tau^2}} = 18,898$$

рад/с. Поскольку фазовые характеристики последовательно соединённых звеньев складываются, т.е.  $\varphi(\omega) = \varphi_{\text{ф}}(\omega) + \varphi_{\text{и}}(\omega) = \arctg(\omega\tau) - \arctg(\omega T)$ , то фаза на частоте среза (в радианах)  $\varphi(\omega_{\text{ср}}) = \arctg(\omega_{\text{ср}}\tau) - \arctg(\omega_{\text{ср}}T) = -0,723$ , тогда запас устойчивости по фазе

$$\Delta\varphi = \left[ \pi + \varphi(\omega_{\text{ср}}) \right] \frac{180}{\pi} = \frac{(3,142 - 0,723) \cdot 180}{3,142} = 138,581 \approx 138,6^\circ.$$

Ответ:  $\Delta\varphi = 138,6^\circ$ .

*Пример 4.7.* Оценить устойчивость САУ, структурная схема которой приведена на рис. 4.6, и определить граничное значение её коэффициента передачи (с точностью до десятых) при

$$W_1(p) = \frac{k_1(\tau_1 p + 1)}{T_1 p + 1}, \quad W_2(p) = \frac{k_2}{T^2 p^2 + 2\xi T_2 p + 1}, \quad W_{\text{ос}}(p) = k_{\text{ос}},$$

$k_1 = 5$ ,  $k_2 = 10$ ,  $k_{\text{ос}} = 0,5$ ,  $T_1 = 0,5$  с,  $\tau_1 = 0,06$  с,  $T_2 = 0,1$  с,  $\xi = 0,5$ .

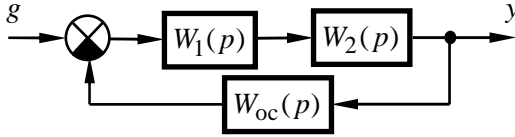


Рис. 4.6 — Структурная схема САУ к примеру 4.7

*Решение*

Определим передаточную функцию разомкнутой цепи и характеристический полином замкнутой САУ [4, 5, 7]:

$$\begin{aligned}
 W_{\text{рц}}(p) &= W_1(p)W_2(p)W_{\text{oc}}(p) = \frac{k_1(\tau_1 p + 1)}{T_1 p + 1} \cdot \frac{k_2}{T_2^2 p^2 + 2\xi T_2 p + 1} \cdot k_{\text{oc}} = \\
 &= \frac{K_p(\tau_1 p + 1)}{(T_1 p + 1)(T_2^2 p^2 + 2\xi T_2 p + 1)},
 \end{aligned}$$

где  $K_p = k_1 k_2 k_{\text{oc}} = 25$  — коэффициент передачи разомкнутой цепи САУ.

Характеристический полином замкнутой САУ определится как сумма числителя и знаменателя передаточной функции разомкнутой цепи, т.е.

$$\begin{aligned}
 A(p) &= (T_1 p + 1)(T_2^2 p^2 + 2\xi T_2 p + 1) + K_p(\tau_1 p + 1) = \\
 &= a_3 p^3 + a_2 p^2 + a_1 p + a_0,
 \end{aligned}$$

где  $a_0 = K_p + 1 = 26$ ,  $a_1 = T_1 + 2\xi T_2 + K_p \tau_1 = 2,1$ ,

$a_2 = T_2(T_2 + 2\xi T_1) = 0,06$ ,  $a_3 = T_1 T_2^2 = 0,005$  — коэффициенты характеристического полинома замкнутой САУ.

Устойчивость САУ наиболее просто исследуется по критерию Гурвица, в соответствии с которым для системы третьего порядка должны выполняться неравенства [4, 5, 7]:

$$\begin{aligned}
 a_0 &> 0, \quad a_2 > 0, \\
 a_1 a_2 - a_0 a_3 &> 0.
 \end{aligned}$$

Первые два неравенства выполняются автоматически — все коэффициенты характеристического полинома больше нуля. Левая часть третьего неравенства для заданной САУ

$$a_1 a_2 - a_0 a_3 = 2,1 \cdot 0,06 - 26 \cdot 0,005 = -0,004 < 0,$$

т.е. заданная система неустойчива.

Рассчитаем граничный коэффициент передачи системы  $K_{гр}$ , решив уравнение

$$a_1 a_2 - a_0 a_3 = 0$$

при  $K_p = K_{гр}$ :

$$(T_1 + 2\xi T_2 + K_{гр} \tau_1) a_2 - (K_{гр} + 1) a_3 = 0,$$

$$a_2 \tau_1 K_{гр} - a_3 K_{гр} = a_3 - (T_1 + 2\xi T_2) a_2,$$

$$K_{гр} = \frac{a_3 - (T_1 + 2\xi T_2) a_2}{a_2 \tau_1 - a_3} = \frac{0,005 - (0,5 + 2 \cdot 0,5 \cdot 0,1) \cdot 0,06}{0,06 \cdot 0,06 - 0,005} =$$

$$= \frac{-0,091}{-0,0014} \approx 22,1.$$

Ответ: неустойчива;  $K_{гр} = 22,1$ .

*Пример 4.8.* Для САУ, изображенной на рис. 4.7, для задающего воздействия  $g = 4 \cdot 1(t)$  и возмущающего воздействия  $f = 16 \cdot 1(t)$  ( $1(t)$  — единичное ступенчатое воздействие) рассчитать статизм внешних характеристик САУ при

$$W_1(p) = \frac{k_1}{T_1 p + 1}, \quad W_2(p) = \frac{k_2(\tau_2 p + 1)}{T_2 p + 1}, \quad W_3(p) = \frac{k_3}{T_3 p + 1},$$

$$W_{oc}(p) = k_{oc}, \quad k_1 = 10, \quad k_2 = 2, \quad k_3 = 1,5, \quad k_{oc} = 0,5, \quad T_1 = 0,1 \text{ с},$$

$$T_2 = 0,3 \text{ с}, \quad T_3 = 0,2 \text{ с}, \quad \tau_2 = 0,01 \text{ с}.$$

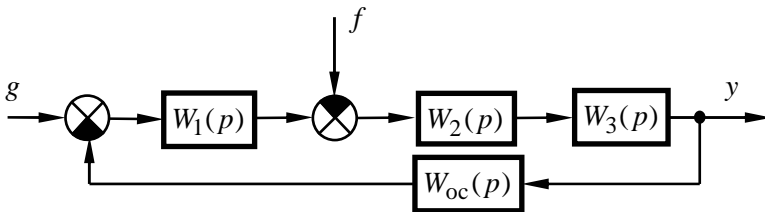


Рис. 4.7 — Структурная схема САУ к примеру 4.8

*Решение*

Определим передаточные функции САУ:

– передаточная функция разомкнутой системы по задающему воздействию:

$$W_{\text{pg}}(p) = W_1(p) \cdot W_2(p) \cdot W_3(p) = \frac{k_1 k_2 k_3 (\tau_2 p + 1)}{(T_1 p + 1)(T_2 p + 1)(T_3 p + 1)};$$

– передаточная функция разомкнутой системы по возмущающему воздействию:

$$W_{\text{pf}}(p) = -W_2(p)W_3(p) = -\frac{k_2 k_3 (\tau_2 p + 1)}{(T_2 p + 1)(T_3 p + 1)};$$

– передаточная функция разомкнутой цепи

$$\begin{aligned} W_{\text{pc}}(p) = W_{\text{pc}}(p) \cdot W_{\text{oc}}(p) &= \frac{k_1 k_2 k_3 k_{\text{oc}} (\tau_2 p + 1)}{(T_1 p + 1)(T_2 p + 1)(T_3 p + 1)} = \\ &= \frac{K_p (\tau_2 p + 1)}{(T_1 p + 1)(T_2 p + 1)(T_3 p + 1)}, \end{aligned}$$

где

$$K_p = k_1 k_2 k_3 k_{\text{oc}} = 10 \cdot 2 \cdot 1,5 \cdot 0,5 = 15;$$

– передаточная функция замкнутой системы по задающему воздействию

$$\begin{aligned} W_{\text{zg}}(p) &= \frac{W_{\text{pg}}(p)}{1 + W_{\text{pc}}(p)} = \frac{\frac{k_1 k_2 k_3 (\tau_2 p + 1)}{(T_1 p + 1)(T_2 p + 1)(T_3 p + 1)}}{1 + \frac{K_p (\tau_2 p + 1)}{(T_1 p + 1)(T_2 p + 1)(T_3 p + 1)}} = \\ &= \frac{k_1 k_2 k_3 (\tau_2 p + 1)}{(T_1 p + 1)(T_2 p + 1)(T_3 p + 1) + K_p (\tau_2 p + 1)}; \end{aligned}$$

– передаточная функция замкнутой системы по возмущающему воздействию

$$W_{\text{zf}}(p) = \frac{W_{\text{pf}}(p)}{1 + W_{\text{pc}}(p)} = \frac{-\frac{k_2 k_3 (\tau_2 p + 1)}{(T_2 p + 1)(T_3 p + 1)}}{1 + \frac{K_p (\tau_2 p + 1)}{(T_1 p + 1)(T_2 p + 1)(T_3 p + 1)}}$$

$$= -\frac{k_2 k_3 (\tau_2 p + 1)(T_1 p + 1)}{(T_1 p + 1)(T_2 p + 1)(T_3 p + 1) + K_p (\tau_2 p + 1)}.$$

При  $p = 0$  (соответствует статическому режиму работы САУ [4, 5, 7]) получим

$$W_{3g}(0) = \frac{k_1 k_2 k_3}{1 + K_p} = \frac{30}{1 + 15} = \frac{15}{8}; \quad W_{3f}(0) = \frac{k_2 k_3}{1 + K_p} = \frac{3}{16}.$$

Значение выходной величины на холостом ходу (при  $f = 0$ )

$$y_0 = g \cdot W_{3g}(0) = 4 \cdot \frac{15}{8} = \frac{15}{2} = 7,5.$$

Отклонение выходной величины под воздействием возмущения  $f = 16$  и статизм внешних характеристик САУ

$$\Delta y = f \cdot W_{3g}(0) = 16 \cdot \left(-\frac{3}{16}\right) = -3;$$

$$S = \frac{|\Delta y|}{y_0} \cdot 100 = \frac{3}{7,5} \cdot 100 = 40 \%.$$

Ответ:  $S = 40 \%$ .

*Пример 4.9.* Систему, структурная схема которой приведена на рис. 4.8, настроить на технический оптимум (ТО), обеспечив время переходного процесса  $t_{\text{пп}} = 0,1$  с при следующих параметрах:  $T_1 = 0,5$  с,  $\tau_1 = 0,1$  с,  $T_2 = 0,02$  с,  $T_{\text{ос}} = 0,002$  с,  $k_1 = 5$ ,  $k_2 = 10$ ,  $k_{\text{ос}} = 0,5$ . Определить стандартные регуляторы, из которых должно состоять корректирующее устройство.

*Решение*

Определим эквивалентную некомпенсируемую постоянную времени  $T_{\mu,p}$  [4], исходя из условия

$$T_{\mu,p} = \frac{t_{\text{пп}}}{4} = \frac{0,1}{4} = 0,025 \text{ с.}$$

Таким образом, для того чтобы обеспечить требуемое быстрое действие, в заданной САУ должны быть скомпенсированы постоянные времени  $T_1$  и  $\tau_1$ . При этом постоянные времени  $T_2$  и  $T_{\text{ос}}$  компенсации не подлежат.



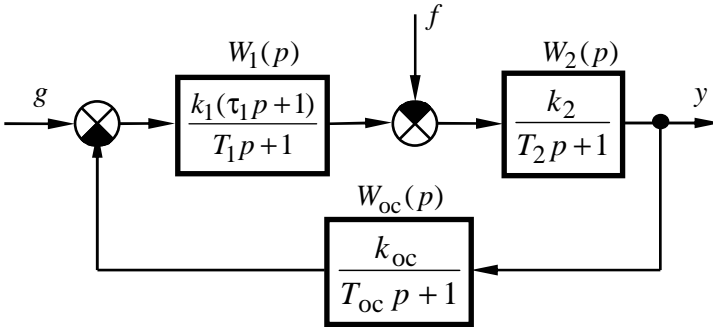


Рис. 4.8 — Структурная схема нескорректированной САУ

В качестве некомпенсируемой постоянной времени  $T_\mu$  примем такую, величина которой не превышает рассчитанного значения  $T_{\mu,p}$ . Для заданной системы таковой является постоянная времени  $T_2$ , т.е.  $T_\mu = T_2 < T_{\mu,p}$ .

Введем в заданную САУ последовательное корректирующее устройство с передаточной функцией  $W_k(p)$  (см. рис. 4.9). Передаточная функция разомкнутой цепи скорректированной системы будет равна

$$W_{\text{рц}}(p) = W_k(p)W_1(p)W_2(p)W_{\text{oc}}(p) =$$

$$= W_k(p) \cdot \frac{k_1 k_2 k_{\text{oc}} (\tau_1 p + 1)}{(T_1 p + 1)(T_2 p + 1)(T_{\text{oc}} p + 1)}.$$

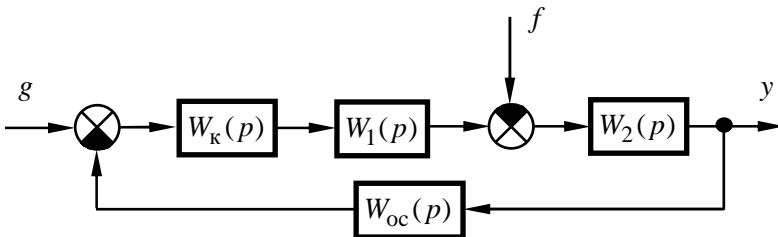


Рис. 4.9 — Структурная схема скорректированной САУ

Для системы, настроенной на ТО, передаточная функция разомкнутой цепи равна  $W_{\text{рц,ТО}}(p) = \frac{1}{2T_{\mu}p(T_{\mu}p+1)}$ , т.е. для заданной САУ должно выполняться равенство:

$$W_{\text{рц,ТО}}(p) = \frac{1}{2T_2p(T_2p+1)} = W_{\text{к}}(p) \cdot \frac{k_1k_2k_{\text{oc}}(\tau_1p+1)}{(T_1p+1)(T_2p+1)(T_{\text{oc}}p+1)},$$

отсюда передаточная функция корректирующего устройства

$$W_{\text{к}}(p) = \frac{1}{\frac{2T_2p(T_2p+1)}{k_1k_2k_{\text{oc}}(\tau_1p+1)}} = \frac{(T_1p+1)(T_{\text{oc}}p+1)}{2T_2k_1k_2k_{\text{oc}}p(\tau_1p+1)},$$

т.е. корректирующее устройство представляет собой последовательно соединенные ПИ-регулятор с передаточной функцией

$$W_{\text{ПИ}}(p) = \frac{k_{\text{ПИ}}(\tau_{\text{ПИ}}p+1)}{p},$$

где  $k_{\text{ПИ}} = \frac{1}{2T_2k_1k_2k_{\text{oc}}} = \frac{1}{2 \cdot 0,02 \cdot 5 \cdot 10 \cdot 0,5} = 1 \text{ с}^{-1}$ ,  $\tau_{\text{ПИ}} = T_1 = 0,5 \text{ с}$ ,

и однозвенный фильтр с передаточной функцией

$$W_{\text{ф}}(p) = \frac{\tau_{\text{ф}}p+1}{T_{\text{ф}}p+1},$$

где  $\tau_{\text{ф}} = T_{\text{oc}} = 0,002 \text{ с}$  и  $T_{\text{ф}} = \tau_1 = 0,1 \text{ с}$ .

Следует отметить, что система, настроенная на ТО, будет астатической, т.к. ее корректирующее устройство содержит интегрирующее звено, входящее в состав ПИ-регулятора.

Ответ: ПИ-регулятор; однозвенный фильтр.

## 5 ЛАБОРАТОРНЫЕ РАБОТЫ

### 5.1 Краткое описание системы моделирования электронных схем ASIMEC

#### 5.1.1 Назначение и состав системы ASIMEC

Программный пакет ASIMEC представляет собой систему автоматизированного моделирования электронных схем во временной и частотной областях.

Основное окно системы ASIMEC показано на рис. 5.1. Оно содержит наборное поле, на котором изображается схема моделируемого устройства, главное меню, которое позволяет организовывать, считывать и запоминать файлы, панель управления моделированием, панель управления параметрами среды, «ящики» с компонентами электронных схем и инспектор объектов. Краткие подсказки по элементам управления можно получить во всплывающих окнах, если на некоторое время поместить на них курсор мыши.

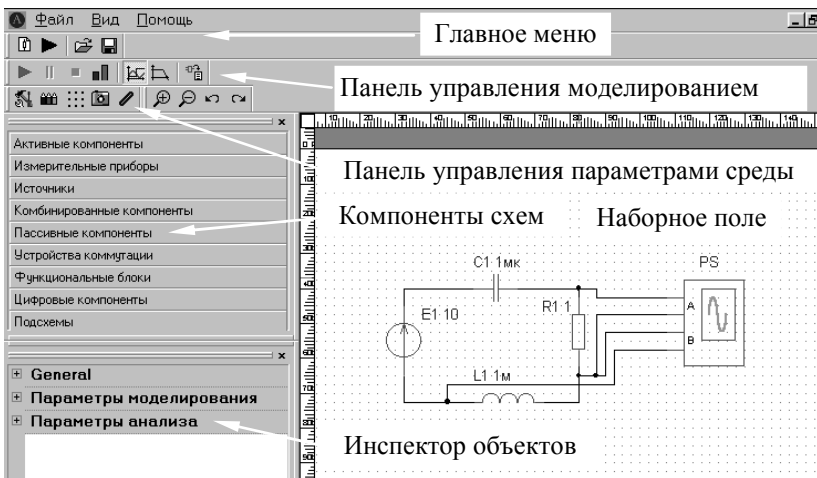


Рис. 5.1 — Основное окно ASIMEC

На рис. 5.2 показана панель управления процессом моделирования. Сначала, путем нажатия соответствующей кнопки, выбирается вариант анализа (временной или частотный), и далее нажимается кнопка запуска моделирования. Процесс моделирования можно остановить (приостановить) путем нажатия соответствующей кнопки. При нажатии кнопки **Показать инструмент** появляется экран осциллографа и плоттера Бодэ (см. ниже). Задание параметров моделирования (метода интегрирования системы дифференциальных уравнений, шага интегрирования и т.д.) задается путем нажатия кнопки **Свойства схемы**

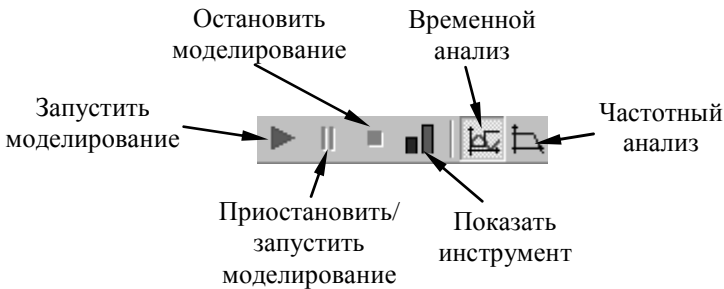


Рис. 5.2 — Панель управления процессом моделирования в ASIMEC

В **Инспекторе объектов** отражаются параметры элементов моделей, параметры моделирования, анализа и т.д.

Более подробно с основными правилами моделирования, изображения схем, проведения измерений можно ознакомиться в п. главного меню **Помощь**.

### 5.1.2 Проведение измерений при временном анализе

Основным прибором, позволяющим проводить измерения во временной области, является осциллограф, условное графическое изображение которого показано на рис. 5.3. Он имеет два канала А и В, заземленных одним из своих зажимов и подключаемых к источникам сигналов.

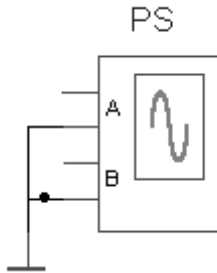

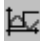





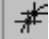


Рис. 5.3 — Осциллограф

Перед проведением временного анализа нужно нажать кнопку **Свойства схемы**  и установить параметры **Масштаб времени** (Time ratio в **General**) и  $t_{stop}$  (конечное время расчета в секундах). Поскольку моделирование проводится в реальном времени, масштаб времени (Time ratio) принимается равным 1 (цифра, большая единицы, соответствует ускорению процесса моделирования в указанное число раз, а цифра, меньшая единицы, — его замедлению). Параметр  $t_{stop}$  устанавливается таким, чтобы переходный процесс закончился (на практике его удобно принимать равным нескольким секундам). Фиксация введенных параметров производится нажатием клавиши **Enter**.

Далее, путем последовательного нажатия клавиш  и , запускается процесс моделирования. При этом на экране появляется окно, в котором изображена лицевая панель виртуального осциллографа. В ее верхней горизонтальной части расположены кнопки  (включение маркеров),  (копирование осциллограммы в виде растрового рисунка, например в текстовый файл), а также кнопки прерывания моделирования  . В верхних вертикальных частях для каждого из каналов (А и В) имеются кнопки с соответствующими окнами управления масштабом вертикальной развертки луча и его смещения по вертикали, а также кнопка **Автомасштаб** (пользоваться не рекомендуется). В нижней горизонтальной части панели расположены

кнопки управления горизонтальной разверткой лучей с соответствующим окном и движок перемещения осциллограмм по горизонтальной оси.

Измерения производятся с помощью маркеров, активируемых нажатием кнопки . При этом возникают две пары горизонтальных маркеров, служащих для измерения двух уровней каждого из сигналов (по каналам А и В) и пара вертикальных маркеров, предназначенных для измерения временных интервалов. Уровни сигналов и их разность (в вольтах) отражаются в окнах Y1, Y2, Y1 — Y2, а моменты времени и соответствующий им временной интервал — в окнах X1, X2, X2 — X1.

После завершения процесса моделирования окно с лицевой панелью осциллографа нужно развернуть на весь экран монитора, с помощью движка сдвинуть влево (к началу отсчета) осциллограмму и с помощью клавиш вертикальной и горизонтальной развертки развернуть ее на весь экран, это обеспечит повышенную точность измерений.

При измерении уровня сигнала выбирается один из горизонтальных маркеров (например, верхний) и подводится к участку осциллограммы, интересующему наблюдателя. Результат измерения считывается в соответствующем окне (Y1 для верхнего маркера).

На рис. 5.4 показан процесс измерения величины первого и второго максимумов при колебательном характере переходного процесса. Здесь уровень первого максимума  $U_{\max 1} = 7,867$  В (окно Y1), уровень второго максимума  $U_{\max 2} = 6,086$  В (окно Y2), разность уровней  $\Delta U = U_{\max 1} - U_{\max 2} = 1,781$  В (окно Y1—Y2). Полученная информация позволяет оценить степень затухания и колебательность переходного процесса.

Измерение временных интервалов производится аналогично вертикальными маркерами. В этом случае левый маркер подводится к началу временного интервала, интересующего наблюдателя, правый маркер — к его концу. Результаты измерения — в окнах X1, X2, X2—X1.

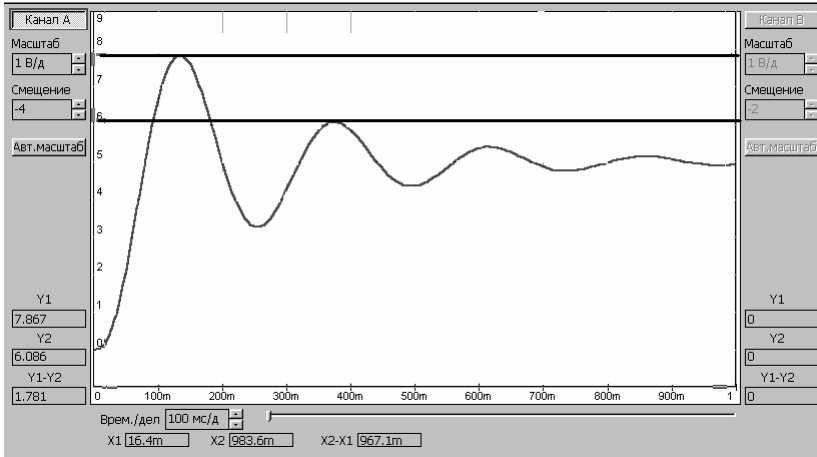


Рис. 5.4 — Измерения с помощью горизонтальных маркеров

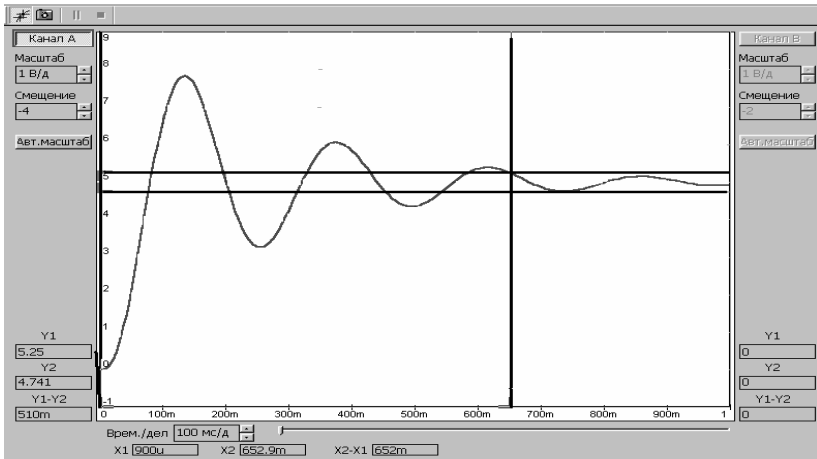


Рис. 5.5 — Измерения с помощью вертикальных маркеров

На рис. 5.5 показан процесс измерения времени переходного процесса при его колебательном характере и установившемся значении  $U_{уст} = 5$  В. Здесь с помощью горизонтальных маркеров выделена зона  $\pm 5\%$  от установившегося значения  $U_{уст}$  (уровни, приблизительно равные 5,25 и 4,75 В в окнах Y1 и Y2). Левый вертикальный маркер располагается в начале координат-

ной сетки, а правый маркер — в точке пересечения уровня 5,25 В и участка осциллограммы, после которого переходный процесс считается закончившимся (переходная характеристика располагается внутри зоны  $\pm 5\%$  от установившегося значения). В соответствии с этим время переходного процесса, считанное в окне X2—X1, равно 652 миллисекунды или 0,652 с.

Для измерения установившегося значения измеряемой величины может быть применен вольтметр, проградуированный по среднему значению.

### 5.1.3 Проведение измерений при частотном анализе

Основным прибором, применяющимся при исследовании в частотной области, является плоттер Боде. Его условное графическое изображение, принятое в ASIMEC, приведено на рис. 2.6. Клеммы  $T_0$  объединяются и подключаются к общей шине (заземлению), входная клемма (IN) подключается ко входу исследуемого объекта, а выходная клемма (OUT) — к его выходу.

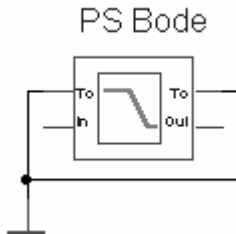












Рис. 5.6 — Плоттер Боде

Перед проведением частотного анализа нужно нажать кнопку **Свойства схемы** и установить параметры  $nd = 100$  (количество точек на декаде),  $t_{start} = 0.1$  (начальная частота, Гц) и  $t_{stop} = 1000$  (конечная частота, Гц). Фиксация введенных параметров производится нажатием клавиши **Enter**. Далее, путем последовательного нажатия клавиш и запускается процесс моделирования. При этом на экране появляется окно, в котором изображена лицевая панель плоттера Боде. В ее верхней



горизонтальной части расположены кнопки  (включение лупы),  (перемещение),  (включение маркеров),  (копирование диаграмм Бode в виде растрового рисунка, например в текстовый файл). Нажатие или отключение кнопок  и  приводит к воспроизведению диаграмм в виде точек или линий. При нажатии кнопок  и  включается логарифмическая шкала по оси частот и амплитуд. Кнопка  позволяет получить дискретный спектр для периодического сигнала.

Измерения производятся с помощью маркеров, активируемых нажатием кнопки . При этом маркеры имеют вид пересекающихся горизонтальной и вертикальной линий. При движении их перекрестия вдоль какой-либо частотной характеристики рядом возникают две цифры, первая из которых соответствует измеряемой частоте (в Гц), а вторая — измеряемой амплитуде (в дБ) или фазе (в градусах).

На рис. 5.7 показан процесс измерения частот среза, переворота фазы и запасов устойчивости. При совмещении маркера на ЛАЧХ (верхний график на рис. 5.7, а с нулевым значением амплитуды) измеряется частота среза  $f_{cp} = 3,82$  Гц ( $\omega_{cp} = 2\pi f_{cp} \approx 24$  рад/с). Маркер ЛАЧХ совмещается по вертикали с маркером ЛФЧХ (нижний график на рис. 5.7, а), и измеряется фаза на частоте среза  $\varphi_{cp} = -160,7^\circ$ , тогда запас устойчивости по фазе  $\Delta\varphi = 180 + \varphi_{cp} = 19,3^\circ$ . Затем маркер ЛФЧХ, перемещаясь по характеристике, совмещается со значением  $\varphi = -180^\circ$  (см. правую цифру на нижнем графике рис. 5.7, б), и измеряется частота переворота фазы  $f_\pi = 5,526$  (левая цифра на нижнем графике рис. 5.7, б, соответствующая угловой частоте  $\omega_\pi = 2\pi f_\pi \approx 34,7$  рад/с). Далее маркер ЛАЧХ совмещается по вертикали с маркером ЛФЧХ и измеряется амплитуда  $G(\omega_\pi) = -6,82$  дБ (правая цифра на верхнем графике рис. 5.7, б), тогда запас устойчивости по амплитуде  $\Delta G = |G(\omega_\pi)| = 6,82$  дБ.

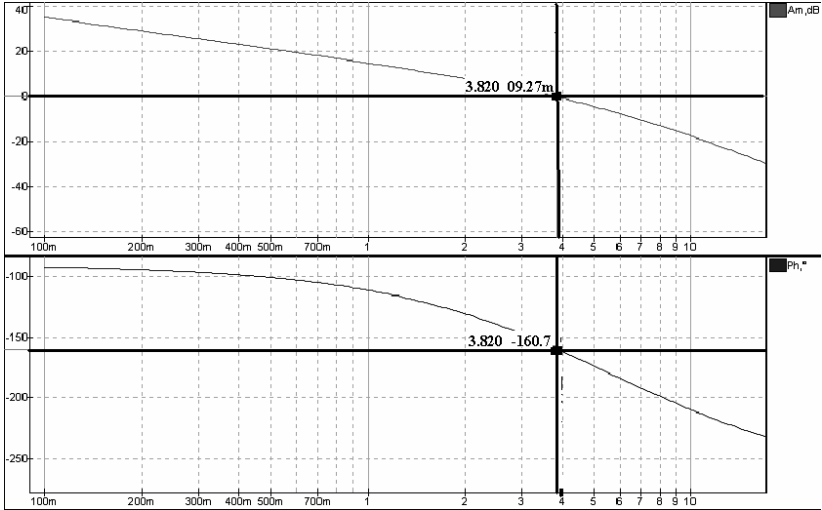
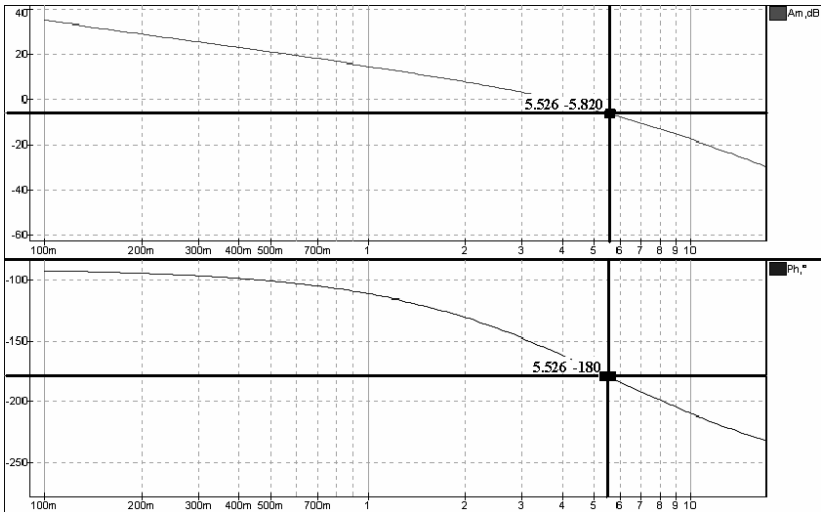
*a**б*

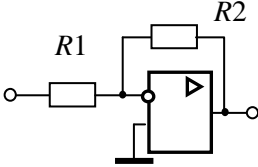
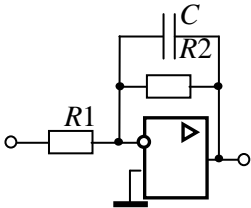
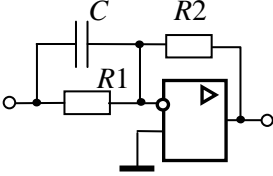
Рис. 5.7 — Измерение частоты среза, фазы на частоте среза (*a*), частоты переворота фазы и фазы на этой частоте (*б*)

## 5.2 Основы электронного моделирования

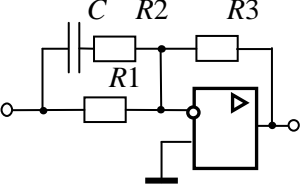
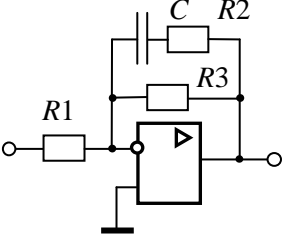
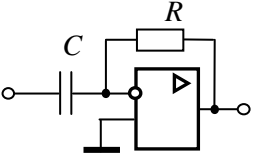
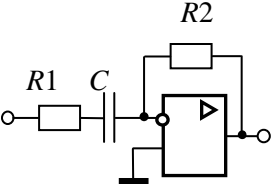
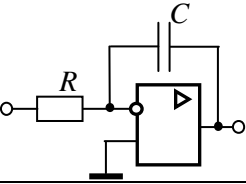
Базовым элементом для построения электронных моделей типовых динамических звеньев и систем автоматического управления является идеальный операционный усилитель (он находится в «ящике» **Активные компоненты**). Это усилитель постоянного тока в микросхемном исполнении, имеет два входа — инвертирующий (обозначен окружностью) и неинвертирующий и характеризуется очень большими коэффициентом усиления и входным сопротивлением.

В табл. 5.1 приведены схемы моделей различных звеньев первого порядка и соотношения для определения их параметров.

Таблица 5.1

№	Тип звена	Электронная модель	Передаточная функция и ее параметры
1	Пропорциональное		$W(p) = -k;$ $k = \frac{R_2}{R_1}$
2	Инерционное		$W(p) = -\frac{k}{Tp+1};$ $k = \frac{R_2}{R_1}, T = R_2C$
3	Форсирующее		$W(p) = -k(\tau p+1);$ $k = \frac{R_2}{R_1},$ $\tau = R_1 \cdot C$

Продолжение табл. 5.1

№	Тип звена	Электронная модель	Передаточная функция и ее параметры
4а	Инерционное форсирующее ( $\tau > T$ )		$W(p) = \frac{-k(\tau p + 1)}{Tp + 1};$ $k = \frac{R_3}{R_1}, \quad T = R_2 C,$ $\tau = (R_2 + R_3) C$
4б	Инерционное форсирующее ( $\tau < T$ )		$W(p) = \frac{-k(\tau p + 1)}{Tp + 1};$ $k = \frac{R_3}{R_1}, \quad \tau = R_2 C,$ $T = (R_2 + R_3) C$
5	Идеальное дифференцирующее		$W(p) = -kp;$ $k = RC$
6	Инерционное (реальное) дифференцирующее		$W(p) = \frac{-kp}{Tp + 1};$ $k = R_2 C,$ $T = R_1 C$
7	Идеальное интегрирующее		$W(p) = -\frac{k}{p};$ $k = \frac{1}{RC}$

Окончание табл. 5.1

№	Тип звена	Электронная модель	Передаточная функция и ее параметры
8	Изодромное		$W(p) = -k \frac{\tau p + 1}{p};$ $\tau = R_2 C,$ $k = \frac{1}{R_1 C}$

### 5.3 Лабораторная работа № 1. Моделирование и исследование характеристик типовых динамических звеньев систем автоматического управления

#### Цель работы

Целью лабораторной работы является получение навыков разработки электронных моделей типовых динамических звеньев САУ, исследование их частотных и переходных характеристик на этих моделях. Такими звеньями, в частности, являются инерционное, инерционное форсирующее, а также звенья второго порядка (колебательное и апериодическое).

#### Методика проведения экспериментальных исследований

Экспериментальные исследования характеристик типовых звеньев САУ проводятся в среде ASIMEC. Электронные модели звеньев выполняются на основе операционных усилителей (см. табл. 5.1).

Некоторые особенности схем электронных моделей определяются использованием инвертирующего входа операционных усилителей. Если в модели между входом и выходом содержится нечетное количество усилителей, то выходной сигнал дополнительно сдвигается на  $180^\circ$  относительно сигнала объекта,

подлежащего исследованию. Поэтому схемы моделей в прямой цепи между входом и выходом обязательно должны содержать чётное количество усилителей, то есть при проведении экспериментальных исследований с моделями, приведенными в табл. 5.1, необходимо последовательно включать еще одну схему пропорционального звена с единичным коэффициентом передачи (инвертор напряжения).

На рис. 5.8 приведена схема подключения приборов и источников напряжения к электронной модели какого-либо из указанных выше типовых звеньев (условно назовем ее лабораторной установкой). Вход этой установки через ключ  $S1$  (он находится в «ящике» **Устройства коммутации**) подключен к положительному полюсу источника постоянного напряжения  $E1$ , а через ключ  $S2$  — ко входу плоттера Боде. Для удобства измерения выходного напряжения  $U_{\text{вых}}$  электронной модели величина напряжения источника устанавливается исходя из соотношения  $E_1 = \frac{1}{k}$ , где  $k$  — коэффициент передачи звена, тогда установившееся значение выходного напряжения  $U_{\text{вых}} = 1$  В.

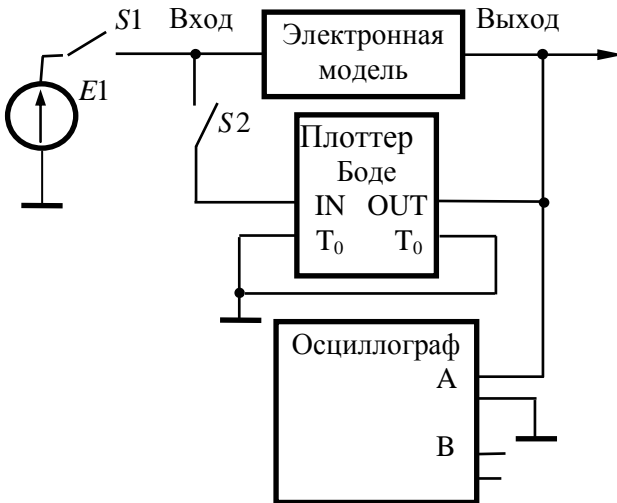


Рис. 5.8

Управление режимами работы лабораторной установки осуществляется с помощью ключей  $S1$  и  $S2$ . При исследовании переходных характеристик ключ  $S1$  замкнут, а ключ  $S2$  — разомкнут, и, наоборот, при исследовании частотных характеристик ключ  $S1$  размыкается, а ключ  $S2$  — замыкается. Ключи  $S1$ ,  $S2$  по умолчанию имеют сопротивление 1 Ом в замкнутом состоянии и 1 МОм — в разомкнутом. Этого явно недостаточно, если на входе модели устанавливается сопротивление 100 кОм, поэтому сопротивление ключа в разомкнутом состоянии следует принять равным 1 Гом (это осуществляется двойным щелчком клавиши мыши по изображению элемента и введением соответствующего значения в омах). Кроме этого, здесь же нужно назначить клавишу (Key), которой будет коммутироваться ключ (для  $S1$  и  $S2$  они должны быть различными).

Основные приемы, применяемые при исследовании временных и частотных характеристик звеньев, изложены выше в разделах 5.1.2 и 5.1.3 настоящего пособия.

Следует также отметить, что угловая частота, например среза, рассчитывается по соотношению  $\omega_{\text{ср}} = 2\pi f_{\text{ср}}$ .

## Программа работы

### 5.3.1 Исследование инерционного звена

5.3.1.1 Собрать схему модели апериодического (инерционного) звена (рис. 5.9), установить значения  $R_1 = R_3 = R_4 = 100$  кОм.

По формулам  $R_2 = k \cdot R_1$ ,  $C_1 = \frac{T}{R_2}$  рассчитать параметры остальных элементов в соответствии с данными, приведенными в табл. 5.2 для индивидуального варианта.

5.3.1.2 Получить переходную характеристику и определить время переходного процесса  $t_{\text{пп}}$ .

5.3.1.3 Получить экспериментальные ЛАЧХ и ЛФЧХ, замерить частоту среза  $\omega_{\text{ср}}$  и значение фазы  $\varphi_{\text{ср}}$  на этой частоте.

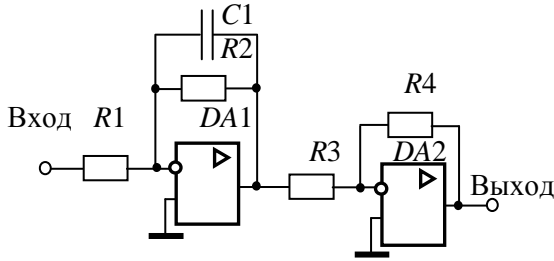


Рис. 5.9

Таблица 5.2

Вариант	$k$	$T$ , мс	Вариант	$k$	$T$ , мс	Вариант	$k$	$T$ , мс
1	2	10	9	5	50	17	3	130
2	3	15	10	4	60	18	2	140
3	4	20	11	3	70	19	2	150
4	5	25	12	2	80	20	3	160
5	4	30	13	4	90	21	4	170
6	3	35	14	5	100	22	5	180
7	2	40	15	5	110	23	5	190
8	4	45	16	4	120	24	4	200

5.3.1.4 Увеличить значения постоянной времени  $T$  звена в два, три и четыре раза и повторить выполнение заданий по п.п. 5.3.1.2 и 5.3.1.3.

5.3.1.5 Построить графики зависимостей  $t_{\text{пп}} = f(T)$ ,  $\omega_{\text{ср}} = f(T)$  и  $\varphi_{\text{ср}} = f(T)$ .

5.3.1.6 Оценить влияние величины постоянной времени на характеристики аperiodического (инерционного) звена.

### 5.3.2 Исследование инерционного форсирующего звена

5.3.2.1 Собрать схему электронной модели инерционного форсирующего звена (рис. 5.10). Принять  $R_4 = R_5 = 100$  кОм,  $C_1 = 1$  мкФ. Для заданного варианта из табл. 5.2 выбрать значение постоянной времени  $T$ , принять постоянную времени



$\tau = 0,1 T$  и коэффициент передачи звена  $k = 2$ . По формулам  $R_2 = \frac{\tau}{C_1}$ ,  $R_3 = \frac{T - \tau}{C_1}$ ,  $R_1 = \frac{R_3}{k}$  рассчитать параметры остальных элементов модели. Напряжение  $E$  источника питания электронной модели принять равным 0,5 В.

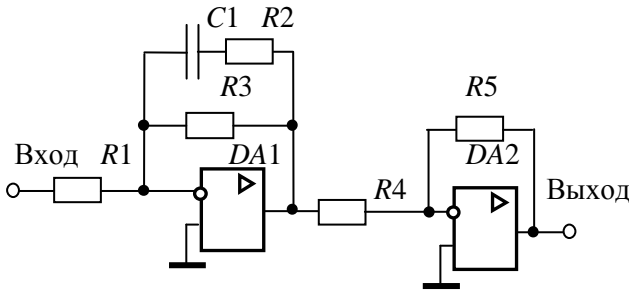


Рис. 5.10

5.3.2.2 Снять переходную характеристику и определить величину скачка  $U_0$  переходной характеристики при  $t = 0$ , установившееся значение  $U_\infty$  и время переходного процесса  $t_{\text{пп}}$ .

Рассчитать параметр  $\lambda = \frac{U_0}{U_\infty} \cdot 100 \%$ .

5.3.2.3 Получить экспериментальные ЛАЧХ и ЛФЧХ, измерить частоту среза  $\omega_{\text{ср}}$  и значение фазы  $\varphi_{\text{ср}}$  на этой частоте.

5.3.2.4 Установить соотношения значений постоянных времени  $\tau = 0,2T$ ,  $\tau = 0,3T$ ,  $\tau = 0,4T$  и повторить выполнение заданий пп. 5.3.2.2 и 5.3.2.3, пересчитав параметры модели в соответствии с п. 5.3.2.1.

5.3.2.5 Построить графики зависимостей  $\lambda = f(\tau)$ ,  $t_{\text{пп}} = f\left(\frac{\tau}{T}\right)$ ,  $\omega_{\text{ср}} = f\left(\frac{\tau}{T}\right)$ ,  $\varphi_{\text{ср}} = f\left(\frac{\tau}{T}\right)$  и сравнить их с аналогичными зависимостями, полученными в п. 5.3.1.5.

5.3.2.6 Оценить влияние постоянной времени форсирующего звена на характеристики инерционного форсирующего звена.

### 5.3.3 Исследование звеньев второго порядка

5.3.3.1 Собрать схему модели звена второго порядка в соответствии с рис. 5.11. Приняв  $R_2 = R_5 = R_6 = 100$  кОм,  $C_1 = C_2 = 1$  мкФ,  $\xi = 0,7$  и выбрав значения постоянной времени  $T$  и коэффициента передачи  $k$  из табл. 5.2 согласно индивидуальному варианту, рассчитать значения остальных параметров модели по формулам:

$$R_1 = \frac{R_2}{k}, R_4 = \frac{T^2}{R_2 C_1 C_2}, R_3 = \frac{\sqrt{R_2 R_4}}{2\xi}.$$

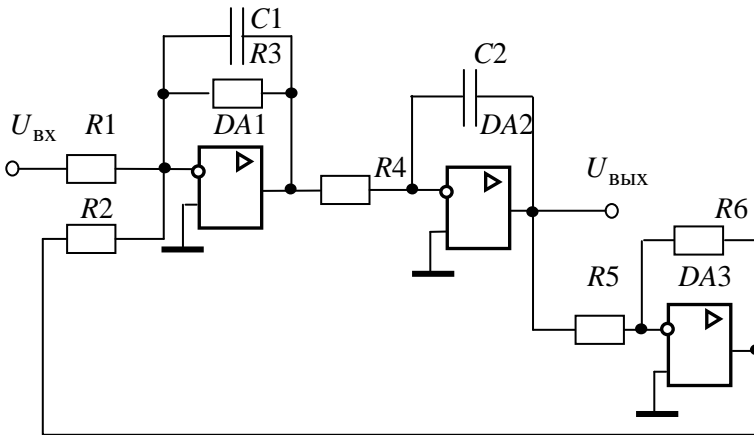


Рис. 5.11

5.3.3.2 Установить напряжение питания модели, равное  $U = \frac{1}{k}$ , снять переходную характеристику и определить время переходного процесса  $t_{\text{пн}}$ , фиксируя при этом осциллографом максимальное  $U_{\text{max}}$  значение выходного напряжения.

5.3.3.3 Рассчитать перерегулирование

$$\sigma = \frac{U_{\text{max}} - U_{\text{уст}}}{U_{\text{уст}}} \cdot 100\%,$$

где  $U_{уст} = 1$  В. При правильном расчете параметров электронной модели колебательного звена перерегулирование не должно превышать 5 %.

5.3.3.4 Получить экспериментальные ЛАЧХ и ЛФЧХ, измерить частоту среза  $\omega_{ср}$ , значение фазы  $\varphi_{ср}$  на частоте среза и определить запас устойчивости по фазе  $\Delta\varphi$ .

5.3.3.5 Установить значения  $\xi = 0,5$ ,  $\xi = 0,3$ ,  $\xi = 0,1$ , а также  $\xi = 1$ ,  $\xi = 2$ ,  $\xi = 3$  и повторить выполнение пп. 5.3.3.2—5.3.3.4.

5.3.3.6 Построить графики зависимостей  $t_{пп} = f(\xi)$ ,  $\sigma = f(\xi)$ ,  $\omega_{ср} = f(\xi)$ ,  $\varphi_{ср} = f(\xi)$  и  $\Delta\varphi = f(\xi)$ .

5.3.3.7 Оценить влияние коэффициента демпфирования на характеристики звеньев второго порядка.

### 5.3.4 Контрольные вопросы

1. Как количественно величина постоянной времени связана с временем переходного процесса в инерционном звене?

2. Как изменятся характеристики инерционного форсирующего звена при  $\tau > T$  и его реализация на электронной модели?

3. В каком случае колебательное звено становится консервативным и как при этом изменятся его характеристики?

4. Как нужно изменить схему, приведенную на рис. 5.11, чтобы получить электронную модель консервативного звена?

5. Чему равен запас устойчивости по амплитуде в звеньях второго порядка?

6. Чем объяснить наличие точки перегиба на переходной характеристике апериодического звена второго порядка?

## 5.4 Лабораторная работа № 2. Исследование статических и астатических систем автоматического управления

### Цель работы

Целью лабораторной работы является исследование на электронной модели характеристик статических и астатических САУ в статических и динамических режимах работы.

### Методика проведения экспериментальных исследований

На рис 5.12, *а* приведена структурная схема подлежащей исследованию статической САУ, а на рис. 5.12, *б* — схема ее электронной модели.

В схеме модели (рис. 5.12, *б*) звено с передаточной функцией  $W_1(p)$  реализовано на двух операционных усилителях  $DA1$  и  $DA2$ . Так сделано для удобства изменения коэффициента передачи звена в процессе исследования САУ. В этом случае

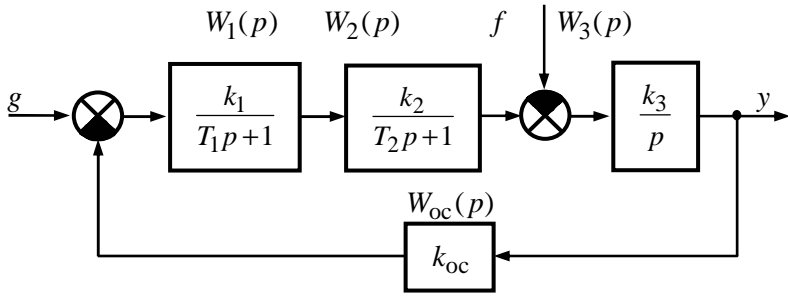
$$k_1 = k_{11} \cdot k_{12} = \frac{R_3}{R_1} \cdot \frac{R_5}{R_4}.$$

За счет этого при изменении коэффициента передачи  $k_1$  изменяется только коэффициент передачи  $k_{11}$  усилителя  $DA1$ , т.е. значение сопротивления  $R_3$ , в то время как значения сопротивлений  $R_1$  и  $R_2$  (они устанавливаются равными друг другу) и параметры элементов усилителя  $DA2$  остаются без изменения.

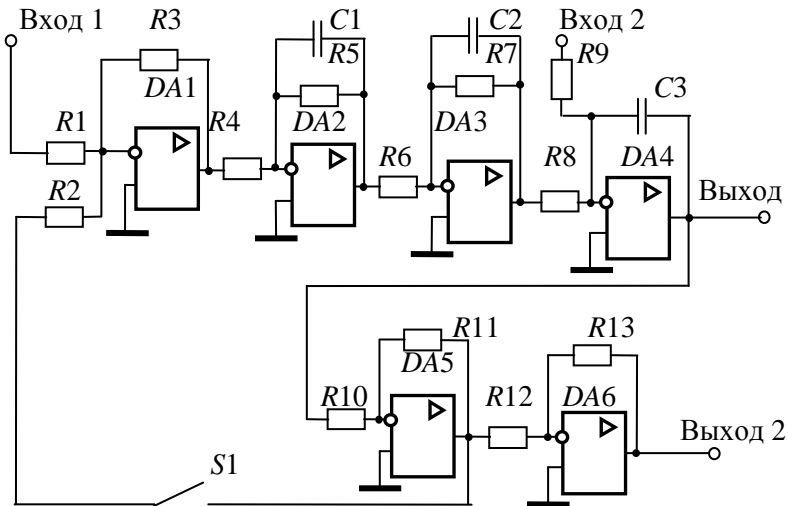
Исследования статической и астатической САУ проводятся при условии постоянства коэффициента передачи по возмущающему воздействию  $k_3$ . При этом второе инерционное и интегрирующее звенья в астатической САУ меняются местами, т.е. резистор  $R_7$  включается в цепь обратной связи усилителя  $DA4$ .

Граничное значение коэффициента передачи статической и астатической САУ рассчитывается по выражению

$$K_{гр} = \frac{T_1 + T_2}{T_1 T_2}. \quad (5.1)$$



а



б

Рис. 5.12 — Структурная схема (а) и схема электронной модели статической САУ (б)

При исследовании обеих систем на их электронных моделях следует принимать номиналы сопротивлений  $R_1 = R_2 = R_4 = R_6 = R_8 = R_9 = R_{10} = R_{12} = R_{13} = 100$  кОм. Параметры остальных элементов рассчитываются по формулам:

– для статической САУ

$$R_5 = R_4 \cdot k_{12}, R_7 = R_6 \cdot k_2, R_{11} = R_{10} \cdot k_{oc},$$

$$C_1 = \frac{T_1}{R_5}, C_2 = \frac{T_2}{R_7}, C_3 = \frac{1}{k_3 R_5};$$

– для астатической САУ:

$$R_7 = R_9 \cdot k_3, C_2 = \frac{1}{k_2 R_6}, C_3 = \frac{T_2}{R_7}.$$

Параметры остальных элементов принимаются такими же, как у статической САУ.

В цепи обратной связи установлен ключ  $S1$ . Он замыкается при исследовании временных характеристик САУ и размыкается при исследовании их логарифмических частотных характеристик разомкнутой системы.

На рис. 5.13 приведена схема лабораторной установки для снятия характеристик САУ. На вход 1 через переключатель  $S2$  подается напряжение источника  $E_1$  (задающее воздействие), на вход 2 через переключатель  $S3$  — напряжение источника  $E_2$  (возмущающее воздействие), изменяющееся от 0,1 до 0,4 В. Если  $E_1 = k_{oc}$ , то установившееся значение выходного напряжения САУ  $U_{уст0} = 1$  В. Все переключатели коммутируются независимо друг от друга. Это достигается назначением различных клавиш. Величина выходного напряжения в статическом режиме измеряется осциллографом после полного окончания переходных процессов. При снятии частотных характеристик переключатели  $S2$  и  $S3$  размыкаются, замыкается переключатель  $S4$  при разомкнутом переключателе  $S1$  электронной модели (рис. 5.12, б).

Сопровитления ключей  $S1—S4$  устанавливаются равными 1 ГОм. Для измерения среднего значения установившегося напряжения к выходу 1 подключен вольтметр  $PV1$ .

Измерение запаса устойчивости по амплитуде и фазе описано в разделе 5.1.3. Частотные характеристики снимаются **только для статической САУ.**

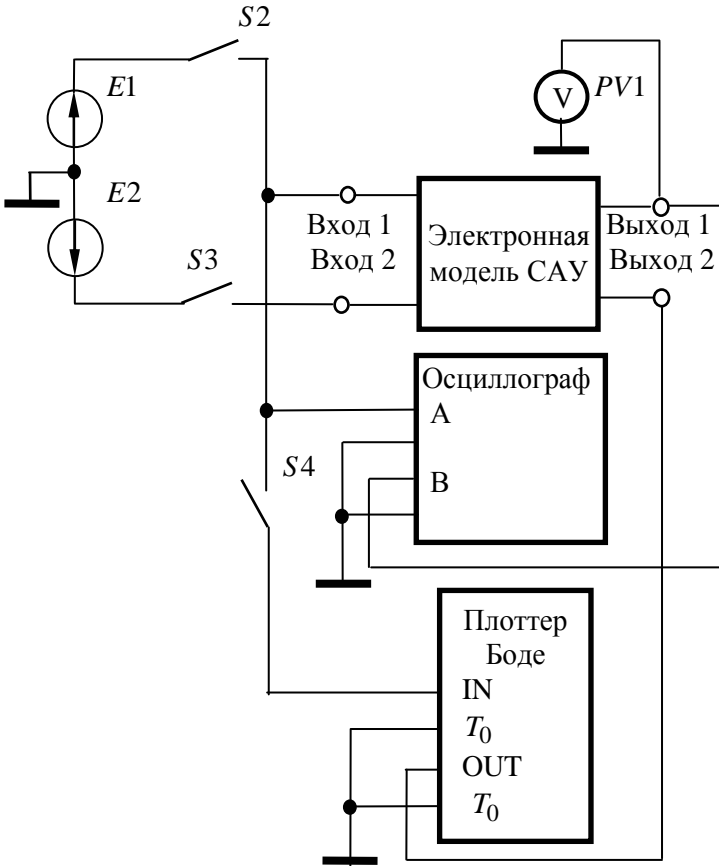


Рис. 5.13 — Схема лабораторной установки для исследования статической и астатической САУ

## Программа работы

### 5.4.1 Исследование статической САУ

5.4.1.1 В соответствии с вариантом исходных данных (см. табл. 5.3) по формуле (5.1) рассчитать граничное значение коэффициента передачи САУ и параметры элементов электронной модели.

Таблица 5.3

Вариант	$T_1$ , мс	$T_2$ , мс	$k_{12}$	$k_2$	$k_{oc}$	$k_3, c^{-1}$
1	5	10	4	5	5	30
2	10	20	5	2	0,5	20
3	20	20	5	3	0,5	35
4	30	10	2	2	0,8	30
5	40	5	2	3	0,6	20
6	50	20	1	2	0,5	25
7	15	10	3	2	0,5	10
8	30	5	1	10	0,6	25
9	4	8	10	10	0,5	50
10	60	20	1	4	0,7	40
11	50	30	2	3	1	30
12	70	10	5	5	0,5	25
13	80	20	4	3	0,6	20
14	90	30	3	2	0,6	35
15	100	20	2	1	0,5	30
16	90	10	2	2	0,7	40
17	80	50	3	4	1	25
18	70	20	4	4	0,5	30
19	50	5	5	4	0,6	25
20	40	20	5	4	0,7	20
21	30	30	1	5	0,8	30
22	20	40	2	4	1	40
23	10	50	3	3	0,5	45
24	5	5	2	2	0,8	50

5.4.1.2 Установить значение резистора  $R_3 = R_{3,гр} =$   
 $= \frac{K_{гр}}{k_{12}k_2k_3k_{oc}} R_1$ , напряжение источника  $E_1 = k_{oc}$  и, замкнув ключ

$S_2$  при разомкнутом ключе  $S_3$ , пронаблюдать переходную характеристику САУ. Она должна иметь вид либо незатухающих, либо медленно затухающих (медленно возрастающих) гармонических колебаний. Если этого не происходит, то необходимо заново рассчитать параметры модели.



5.4.1.3 Установить значение резистора  $R_3$ , обеспечивающее величину коэффициента передачи разомкнутой цепи  $K = 0,2K_{гр}$ , и, замкнув ключ  $S2$  при разомкнутом ключе  $S3$ , снять переходную характеристику САУ по задающему воздействию, измерив после окончания переходного процесса максимальное  $U_{\text{макс,з}}$  значение выходного напряжения и время переходного процесса  $t_{\text{пп,з}}$ . При этом убедиться, что вольтметр  $PV1$  показывает установившееся значение выходного напряжения  $U_{\text{уст0}} = 1$  В (при  $E_2 = 0$ ). Рассчитать перерегулирование  $\delta_3 = \frac{U_{\text{макс,з}} - U_{\text{уст0}}}{U_{\text{уст0}}} \cdot 100$  % при подаче задающего воздействия.

5.4.1.4 Установить напряжение источника  $E_2$ , равное 0,1 В. Замкнуть ключ  $S3$  при замкнутом ключе  $S2$ , дождаться завершения переходного процесса и снять переходную характеристику САУ по возмущающему воздействию. При этом вольтметром  $PV1$  измерить установившееся  $U_{\text{уст,1}}$ , а осциллографом — минимальное  $U_{\text{мин,в}}$  значения выходного напряжения. Рассчитать величины  $0,95 \cdot U_{\text{уст1}}$ ,  $1,05 \cdot U_{\text{уст1}}$  и измерить время переходного процесса  $t_{\text{пп,в}}$ . Рассчитать перерегулирование  $\delta_{\text{в}} = \frac{U_{\text{уст,1}} - U_{\text{мин,в}}}{U_{\text{уст1}}} \cdot 100$  %

при подаче на вход САУ возмущающего воздействия.

Примечание. Если все изменения на переходной характеристике происходят в области  $\pm 5$  % от установившегося значения напряжения  $U_{\text{уст1}}$ , то принять  $t_{\text{пп,в}} = 0$ .

5.4.1.5 Установить  $E_2 = 0,2$  В, замкнуть переключатели  $S2$  и  $S3$ , включить установку и измерить вольтметром  $PV1$  установившееся значение выходного напряжения  $U_{\text{уст2}}$ . Эксперимент повторить при  $E_2 = 0,3$  В и  $E_2 = 0,4$  В с получением напряжений  $U_{\text{уст3}}$  и  $U_{\text{уст4}}$ .

5.4.1.6 Разомкнуть ключи  $S1$  (см. рис. 5.12, б),  $S2$ ,  $S3$  (см. рис. 5.13), замкнуть ключ  $S4$ , включить клавишу «**Частотный анализ**» и с помощью плоттера измерить запасы устойчивости по фазе  $\Delta\varphi$  и амплитуде  $\Delta G$ .

5.4.1.7 Установить  $R_3$ , обеспечивающее  $K = 0,3K_{\text{ф}}$ ,  $K = 0,5K_{\text{ф}}$ ,  $K = 0,8K_{\text{гр}}$  и повторить выполнение заданий пп. 5.4.1.3—5.4.1.6.

5.4.1.8 По экспериментальным данным построить графики семейства внешних характеристик САУ  $U_{\text{вых}} = f(E_2) \Big|_{K=\text{const}}$  (они должны получиться линейными, и их должно быть **четыре**), а также зависимостей  $t_{\text{пп,з}} = f(K)$ ,  $\delta_3 = f(K)$ ,  $t_{\text{пп,в}} = f(K)$ ,  $\delta_{\text{в}} = f(K)$ ,  $\Delta G = f(K)$  и  $\Delta\varphi = f(K)$ . Рассчитать статизм внешних характеристик САУ по формуле  $S = \frac{U_{\text{уст1}} - U_{\text{уст2}}}{U_{\text{уст1}}} \cdot 100\%$ , где

$U_{\text{уст1}}$  и  $U_{\text{уст2}}$  — установившиеся значения выходного напряжения САУ при  $E_2 = 0,1$  В и  $E_2 = 0,2$  В соответственно, и построить график зависимости  $S = f(K)$ .

5.4.1.9 Оценить влияние коэффициента передачи  $K$  на статические и динамические характеристики статической САУ.

## 5.4.2 Исследование астатической САУ

5.4.2.1 Собрать схему астатической САУ, перенеся резистор  $R7$  в цепь обратной связи усилителя  $DA4$  и включив его параллельно конденсатору  $C_3$ , поменяв тем самым местами инерционное и интегрирующее звенья. По формулам  $R_7 = R_9 \cdot k_3$ ,  $C_2 = \frac{1}{k_2 R_6}$ ,  $C_3 = \frac{T_2}{R_7}$  произвести пересчет номиналов указанных элементов.

5.4.2.2 Установить  $R_3 = R_{3,\text{гр}}$ , напряжение источника  $E_1 = k_{\text{ос}}$ , замкнуть переключатель  $S2$  при разомкнутых пере-

ключателях  $S3$ ,  $S4$  и убедиться, что на выходе САУ имеют место установившиеся гармонические колебания.

5.4.2.3 Установить  $R_3$ , обеспечивающее значение  $K=0,2K_{гр}$ , напряжение источника  $E_2 = 0,1$  В, замкнуть переключатель  $S2$  и, замыкая переключатель  $S3$ , измерить величины  $U_{вых,в}$  и  $t_{пп,в}$ . При этом следует убедиться, что выходное напряжение САУ устанавливается на уровне  $U_{уст0} = 1$  В. По формуле

$$\delta_B = \frac{U_{уст0} - U_{мин,в}}{U_{уст0}} \cdot 100\% \text{ рассчитать перерегулирование при}$$

приложении возмущающего воздействия.

5.4.2.4 Установить  $R_3$ , обеспечивающее  $K = 0,3K_{гр}$ ,  $K = 0,5K_{гр}$ ,  $K = 0,8K_{гр}$ , и повторить выполнение заданий п. 5.4.2.3.

5.4.2.5 По экспериментальным данным построить зависимости  $U_{вых} = f(U_2) \Big|_{K=const}$ ,  $\delta_B = f(K)$ ,  $t_{пп,в} = f(K)$  и сравнить их с аналогичными зависимостями для статической САУ.

5.4.2.6 Оценить влияние астатизма на статические и динамические характеристики САУ по отношению к статической САУ.

### 5.4.3 Контрольные вопросы

1. Возможно ли получение в статической САУ нулевой статической ошибки?
2. Как связать частоту собственных колебаний переходной характеристики для САУ, работающей на границе устойчивости, с корнями характеристического уравнения?
3. Почему внешние статические характеристики статической САУ исходят из одной точки? Для любой статической системы это свойство будет иметь место?
4. При каком коэффициенте передачи  $K$  переходная характеристика статической САУ при подаче задающего воздействия будет апериодической?

5. Почему в астатической САУ величина статической ошибки равна нулю (ответ обосновать математически)?

6. Почему в астатической САУ перерегулирование при подаче возмущающего воздействия больше, чем в статической (ответ обосновать математически)?

### 5.5 Лабораторная работа № 3. Последовательная коррекция систем автоматического управления

#### Цель работы

Целью лабораторной работы является исследование характеристик САУ при различных типах последовательных корректирующих устройств.

#### Методика проведения лабораторной работы

В лабораторной работе исследуется вариант САУ, структурная схема которой приведена на рис. 5.14. Здесь звено с передаточной функцией  $W_k(p)$ , установленное между звеньями с

передаточными функциями  $W_1(p) = \frac{k_1}{T_1 p + 1}$  и  $W_2(p) = \frac{k_2}{T_2 p + 1}$ ,

представляет собой последовательное корректирующее устройство. Третье звено также инерционное с передаточной функцией

$W_3(p) = \frac{k_3}{T_3 p + 1}$ . Система замкнута единичной обратной связью.

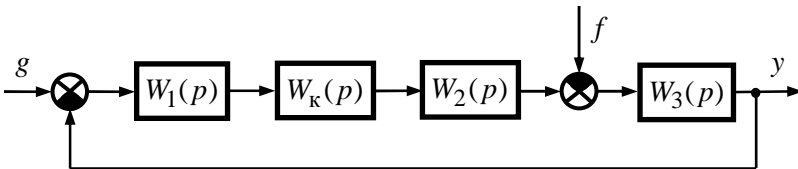


Рис. 5.14 — Структурная схема скорректированной САУ

На рис. 5.15 приведена схема электронной модели исследуемой САУ. Звенья нескорректированной (исходной) САУ с

передаточными функциями  $W_1(p)$ — $W_3(p)$  и  $W_{oc}(p)$  выполнены на усилителях  $DA2$ — $DA5$ . Усилитель  $DA1$  выполняет роль сумматора задающего напряжения и сигнала обратной связи. Входное (задающее) напряжение подводится к точке 1, а точка 4 представляет собой выход модели системы. Между точками 2 и 3 включается последовательное корректирующее устройство. К точке 4 подключаются осциллограф и плоттер Боде. При исследовании нескорректированной САУ точки 2 и 3 соединяются между собой. При снятии частотных характеристик цепь обратной связи размыкается ключом  $S1$ .

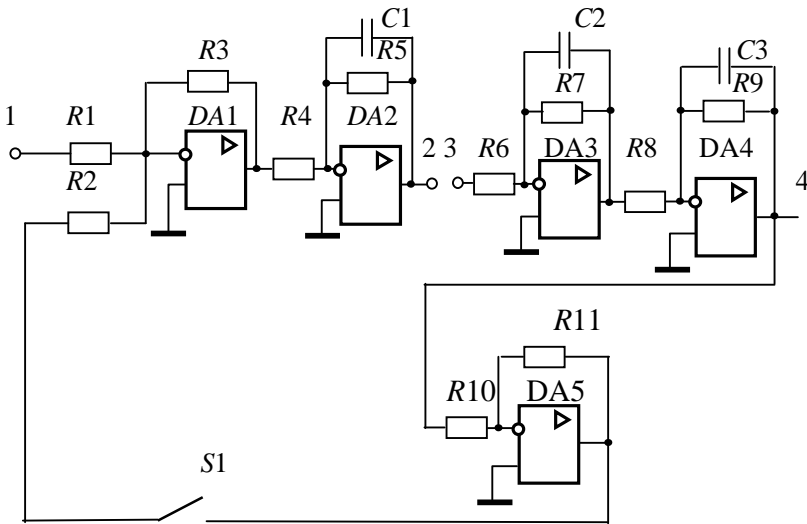


Рис. 5.15 — Электронная модель исследуемой САУ

Постоянные времени и коэффициенты передачи всех звеньев нескорректированной системы заданы в табл. 5.4. При выполнении данной работы используются полученные ранее навыки электронного моделирования и исследования систем в среде **ASIMEC**.

Параметры электронных моделей звеньев нескорректированной САУ рассчитываются и задаются аналогично, как это производилось в первой и второй лабораторных работах. При

этом  $R_1 = R_2 = R_3 = R_4 = R_6 = R_8 = R_{10} = R_{12} = R_{13} = 100$  кОм. Граничный коэффициент передачи нескорректированной САУ рассчитывается по формуле

$$K_{гр} = \left( \frac{1}{T_1} + \frac{1}{T_2} + \frac{1}{T_3} \right) \cdot (T_1 + T_2 + T_3) - 1. \quad (5.2)$$

Исходя из полученного значения  $K_{гр}$  рассчитывается значение коэффициента передачи  $k_2$ , определяются номиналы остальных сопротивлений резисторов и ёмкостей конденсаторов электронной модели нескорректированной САУ и наблюдается ее переходная характеристика. При правильном расчете всех параметров она имеет вид незатухающих колебаний. Затем коэффициент передачи разомкнутой цепи САУ  $K_p$  принимается равным  $K_p = 0,5 \cdot K_{гр}$  (для этого величина резистора  $R_3$  уменьшается в два раза) и снимаются временные и частотные характеристики нескорректированной САУ.

В качестве последовательных корректирующих устройств в данной лабораторной работе предлагается использовать однозвенный фильтр, а также пропорционально-интегральный (ПИ) и пропорционально-интегрально-дифференциальный (ПИД) регуляторы.

Однозвенный фильтр представляет собой инерционное форсирующее звено с передаточной функцией  $W_{\phi}(p) = \frac{\tau_{\phi} p + 1}{T_{\phi} p + 1}$ .

Схема его электронной модели приведена на рис. 5.16. Для удобства работы форсирующее звено реализовано на усилителе DA1, причем постоянная времени  $\tau_{\phi} = R_{1\phi} C_{1\phi}$ , а коэффициент передачи

$k_{\phi 1} = -\frac{R_{2\phi}}{R_{1\phi}}$ . Инерционное звено реализовано на усилителе DA2,

при этом постоянная времени  $T_{\phi} = R_{4\phi} C_{2\phi}$  и коэффициент передачи

чи  $k_{\phi 2} = -\frac{R_{4\phi}}{R_{3\phi}}$ . Так как коэффициент передачи фильтра

$k_{\phi} = k_{\phi 1} \cdot k_{\phi 2} = 1$ , необходимо принять  $R_{1\phi} = R_{2\phi} = R_{3\phi} = R_{4\phi} = 100$  кОм. Во всех вариантах задания значение постоянной времени принимается равным  $T_{\phi} = 0,1$  мс, следовательно,  $C_{2\phi} = \frac{T_{\phi}}{R_{4\phi}} = \frac{0,0005}{100 \cdot 10^3} = 1$  нФ. Постоянная времени  $\tau_{\phi}$  поочередно принимает значения, равные одной из постоянных времени нескорректированной САУ, и, в соответствии с ее значением, рассчитывается величина  $C_{1\phi} = \frac{\tau_{\phi}}{R_{1\phi}}$ .

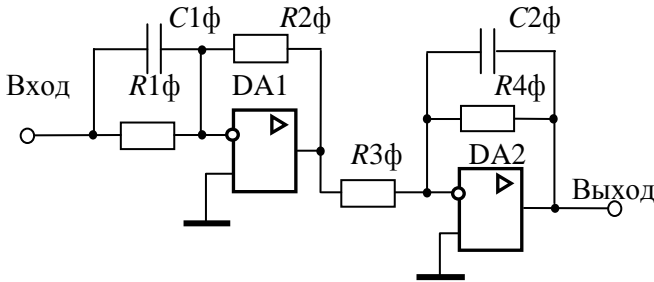


Рис. 5.16 — Модель однозвенного фильтра

ПИ-регулятор представляет собой издромное звено с передаточной функцией  $W_{\text{пи}}(p) = k_{\text{пи}} \frac{\tau_{\text{пи}} \cdot p + 1}{p}$ . Схема его электронной модели показана на рис. 5.17, причем постоянная времени  $\tau_{\text{пи}} = R_{2\text{пи}} \cdot C_{\text{пи}}$  и коэффициент передачи  $k_{\text{пи}} = \frac{R_{4\text{пи}}}{R_{1\text{пи}} \cdot R_{3\text{пи}} \cdot C_{\text{пи}}}$ . В лабораторной работе  $k_{\text{пи}} = 1 \text{ с}^{-1}$ . Следует принять  $R_{1\text{пи}} = R_{3\text{пи}} = 100$  кОм,  $R_{2\text{пи}} = 1$  кОм. Значения  $R_{4\text{пи}}$  и  $C_{\text{пи}}$  рассчитываются в соответствии с заданным значением  $\tau_{\text{пи}}$ :

$$C_{\text{пи}} = \frac{\tau_{\text{пи}}}{R_{2\text{пи}}}; \quad R_{4\text{пи}} = \frac{R_{1\text{пи}} \cdot R_{3\text{пи}}}{R_{2\text{пи}}} \cdot \tau_{\text{пи}} = 10^7 \cdot \tau_{\text{пи}}.$$

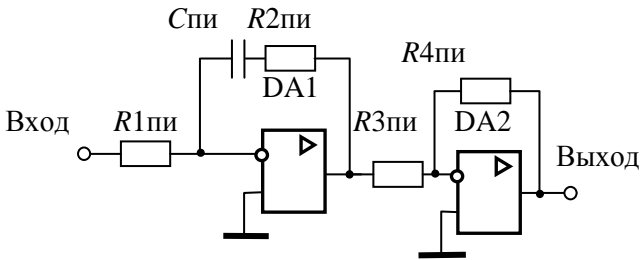


Рис. 5.17 — Модель ПИ-регулятора

ПИД-регулятор — это звено с передаточной функцией

$$W_{\text{пид}}(p) = k_{\text{пид}} \frac{(\tau_{1\text{пид}} \cdot p + 1)(\tau_{2\text{пид}} \cdot p + 1)}{p}.$$

Схема электронной модели этого регулятора показана на рис. 5.18, причем постоянные времена  $\tau_{1\text{пид}} = R_{1\text{пид}} C_{1\text{пид}}$ ,  $\tau_{2\text{пид}} = R_{2\text{пид}} C_{2\text{пид}}$  и коэффициент передачи  $k_{\text{пид}} = \frac{R_{4\text{пид}}}{R_{1\text{пид}} R_{3\text{пид}} C_{2\text{пид}}}$ .

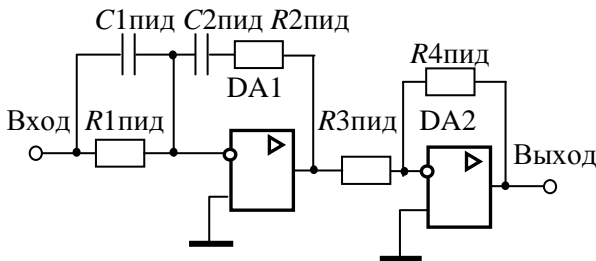


Рис. 5.18 — Модель ПИД-регулятора

В лабораторной работе постоянные времена  $\tau_{1\text{пид}}$  и  $\tau_{2\text{пид}}$  принимаются равными **наибольшей** и **средней** постоянным времени нескорректированной САУ, а значение  $k_{\text{пид}}$  задается из



табл. 5.5. Сопротивления  $R_{1\text{пид}} = R_{2\text{пид}} = R_{3\text{пид}} = 100$  кОм, а номиналы остальных элементов рассчитываются в соответствии с заданными значениями  $\tau_{1\text{пид}}$ ,  $\tau_{2\text{пид}}$ ,  $k_{\text{пид}}$ :

$$C_{1\text{пид}} = \frac{\tau_{1\text{пид}}}{R_{1\text{пид}}} = 10^{-5} \tau_{1\text{пид}}, \quad C_{2\text{пид}} = \frac{\tau_{2\text{пид}}}{R_{2\text{пид}}} = 10^{-5} \tau_{2\text{пид}},$$

$$R_{4\text{пид}} = k_{\text{пид}} R_{1\text{пид}} R_{3\text{пид}} \quad C_{2\text{пид}} = 10^{10} \cdot k_{\text{пид}} \cdot C_{2\text{пид}}.$$

## Программа работы

### 5.5.1 Исследование характеристик нескорректированной САУ

5.5.1.1 В соответствии с вариантом исходных данных (см. табл. 5.4) по формуле (5.2) рассчитать граничное значение коэффициента передачи  $K_{\text{гр}}$ , определить значение коэффициента

передачи второго звена  $k_2 = \frac{K_{\text{гр}}}{k_1 \cdot k_3}$ , рассчитать параметры элек-

тронной модели и получить ее переходную характеристику на границе устойчивости. Если она имеет вид незатухающих колебаний, то продолжить выполнение программы работы, в противном случае — уточнить параметры модели.

5.5.1.2 Принять значение коэффициента передачи разомкнутой цепи  $K_p = 0,5 \cdot K_{\text{гр}}$  путем уменьшения в два раза номинала резистора  $R_3$ .

5.5.1.3 Подавая на вход 1 модели от источника постоянного напряжения задающее воздействие величиной  $E_1 = \frac{1 + K_p}{K_p}$  В, с

помощью осциллографа снять переходную характеристику нескорректированной САУ. Определить время переходного процесса  $t_{\text{пп}}$  и перерегулирование  $\delta$ .

Таблица 5.4

Вариант	$T_1, \text{с}$	$T_2, \text{с}$	$T_3, \text{с}$	$k_1$	$k_3$
1	0,2	0,06	0,015	2	5
2	0,15	0,05	0,005	5	3
3	0,1	0,05	0,004	5	6
4	0,2	0,09	0,02	5	5
5	0,18	0,06	0,01	3	4
6	0,16	0,04	0,08	2	4
7	0,14	0,04	0,005	3	3
8	0,12	0,03	0,003	2	3
9	0,1	0,04	0,002	2	2
10	0,2	0,07	0,01	5	6
11	0,25	0,15	0,07	4	2
12	0,2	0,16	0,05	4	3
13	0,3	0,28	0,1	2	2
14	0,22	0,18	0,1	2	3
15	0,1	0,05	0,015	3	4
16	0,08	0,04	0,01	4	4
17	0,05	0,03	0,005	5	4
18	0,04	0,03	0,006	5	5
19	0,1	0,03	0,003	2	6
20	0,12	0,07	0,008	3	3
21	0,13	0,1	0,02	2	2
22	0,15	0,11	0,02	2	4
23	0,18	0,14	0,04	3	4
24	0,2	0,12	0,05	4	5

5.5.1.4 Разомкнув ключ  $S1$ , с выхода САУ (точка 4) с помощью плоттера Бюде снять ЛАЧХ и ЛФЧХ нескорректированной САУ, определить частоты среза  $\omega_{\text{ср}}$  и переворота фазы  $\omega_{\text{т}}$ , запасы устойчивости по амплитуде  $\Delta G$  и фазе  $\Delta \varphi$ .

5.5.1.5 Результаты эксперимента оформить в виде таблицы.

### 5.5.2 Исследование характеристик САУ с фильтром

5.5.2.1 Рассчитать для заданного варианта параметры однозвенного фильтра (рис. 5.16) для значений  $\tau_{\phi} = T_1$ ,  $\tau_{\phi} = T_2$  и  $\tau_{\phi} = T_3$ .

5.5.2.2 Включить между точками 2 и 3 однозвенный фильтр, приняв значение его постоянной времени  $\tau_{\phi} = T_1$ .

5.5.2.3 Повторить выполнение пп. 5.5.1.3, 5.5.1.4., сняв при этом переходную характеристику замкнутой системы, ЛАЧХ и ЛФЧХ скорректированной САУ с фильтром. Определить время переходного процесса  $t_{\text{пн}}$ , перерегулирование  $\delta$ , частоты среза  $\omega_{\text{ср}}$  и переворота фазы  $\omega_{\pi}$ , запасы устойчивости по амплитуде  $\Delta G$  и фазе  $\Delta\varphi$ .

5.5.2.4 Установить значение постоянной времени фильтра  $\tau_{\phi} = T_2$  и повторить выполнение пункта 5.5.2.3.

5.5.2.5 Установить значение постоянной времени фильтра  $\tau_{\phi} = T_3$  и повторить выполнение пункта 5.5.2.3.

5.5.2.6 Результаты эксперимента оформить в виде таблицы и сравнить их с результатами исследования нескорректированной САУ.

### 5.5.3 Исследование характеристик САУ с ПИ-регулятором

5.5.3.1 Рассчитать для заданного варианта параметры ПИ-регулятора (рис. 5.17) для значений  $k_{\text{пи}} = 1$ ,  $T_{\text{пи}} = T_1$ ,  $T_{\text{пи}} = T_2$  и  $T_{\text{пи}} = T_3$ .

5.5.3.2 Включить между точками 2 и 3 ПИ-регулятор и установить значение его постоянной времени  $T_{\text{пи}} = T_1$ .

5.5.3.3 Повторить выполнение пп. 5.5.1.3, 5.5.1.4, приняв задающее воздействие равным  $E_1 = 1$  В, сняв при этом переходную характеристику, ЛАЧХ и ЛФЧХ скорректированной САУ с ПИ-регулятором. Определить время переходного процесса  $t_{\text{пн}}$ ,

перерегулирование  $\delta$ , частоты среза  $\omega_{\text{ср}}$  и переворота фазы  $\omega_{\text{п}}$ , запасы устойчивости по амплитуде  $\Delta G$  и фазе  $\Delta\varphi$ .

5.5.3.4 Установить значение постоянной времени ПИ-регулятора  $T_{\text{пи}} = T_2$  и повторить выполнение пункта 5.5.3.3.

5.5.3.5 Установить значение постоянной времени ПИ-регулятора  $T_{\text{пи}} = T_3$  и повторить выполнение пункта 5.5.3.3.

5.5.3.6 Результаты эксперимента оформить в виде таблицы и сравнить их с результатами исследования нескорректированной САУ.

### 5.5.4 Исследование характеристик САУ с ПИД-регулятором

5.5.4.1 Рассчитать для заданного варианта параметры ПИД-регулятора (рис. 5.18), принимая значения  $T_{\text{пид}}$  и  $T_{2\text{пид}}$  равными максимальной и средней постоянным времени нескорректированной САУ. Значения  $k_{\text{пид}}$  выбрать из табл. 5.5.

Таблица 5.5

Вариант	$k_{\text{пид1}}, \text{с}^{-1}$	$k_{\text{пид2}}, \text{с}^{-1}$	$k_{\text{пид3}}, \text{с}^{-1}$	$k_{\text{пид4}}, \text{с}^{-1}$
1	11,45	5,725	2,862	2,29
2	17,6	8,8	4,4	3,52
3	23,742	11,87	5,935	4,75
4	10,26	5,13	2,565	2,05
5	13,53	7,767	3,383	2,71
6	15,873	7,937	3,968	3,175
7	19,072	9,536	4,768	3,814
8	23,651	11,826	5,913	4,73
9	25,8	12,9	6,35	5,16
10	12,346	6,173	3,09	2,47
11	4,94	2,47	1,235	0,99
12	6,77	3,38	1,69	1,35
13	3,81	1,905	0,963	0,762
14	4,42	2,21	1,105	0,884
15	17,84	8,92	4,46	3,57

Окончание табл. 5.5

Вариант	$k_{\text{пид1}}, \text{с}^{-1}$	$k_{\text{пид2}}, \text{с}^{-1}$	$k_{\text{пид3}}, \text{с}^{-1}$	$k_{\text{пид4}}, \text{с}^{-1}$
16	23,7	11,85	5,925	4,74
17	38,96	19,48	9,74	7,79
18	41,41	20,7	10,35	8,28
19	27,16	13,58	6,79	5,73
20	17,51	8,75	4,428	3,54
21	12,56	6,28	3,14	2,51
22	11,48	5,74	2,87	2,29
23	7,95	3,98	1,99	1,59
24	7,06	3,53	1,765	1,41

5.5.4.2 Включить между точками 2 и 3 ПИД-регулятор, установить значения параметров его элементов, соответствующие постоянным времени  $T_1$  и  $T_2$  нескорректированной САУ и значению коэффициента передачи  $k_{\text{пид}} = k_{\text{пид1}}$  (см. табл. 5.5).

5.5.4.3 Повторить выполнение пп. 5.5.1.3, 5.5.1.4, приняв задающее воздействие равным  $E_1 = 1$  В, сняв при этом переходную характеристику, ЛАЧХ и ЛФЧХ скорректированной САУ с ПИД-регулятором. Определить время переходного процесса  $t_{\text{пп}}$ , перерегулирование  $\delta$ , частоты среза  $\omega_{\text{ср}}$  и переворота фазы  $\omega_{\text{п}}$ , запасы устойчивости по амплитуде  $\Delta G$  и фазе  $\Delta \varphi$ .

5.5.4.4 Изменить параметры ПИД-регулятора, приняв значение  $k_{\text{пид}} = k_{\text{пид2}}$ , и повторить выполнение п. 5.5.4.3.

5.5.4.5 Изменить параметры ПИД-регулятора, приняв значение  $k_{\text{пид}} = k_{\text{пид3}}$ , и повторить выполнение п. 5.5.4.3.

5.5.4.6 Изменить параметры ПИД-регулятора, приняв значение  $k_{\text{пид}} = k_{\text{пид4}}$ , и повторить выполнение п. 5.5.4.3.

5.5.4.7 Результаты эксперимента оформить в виде таблицы и сравнить их с результатами исследования нескорректированной САУ и предыдущими вариантами её последовательной коррекции.

### 5.5.5 Контрольные вопросы

1. Возможно ли с помощью последовательных корректирующих устройств сделать неустойчивую САУ устойчивой, и если возможно, то почему?
2. Возможно ли при определенных параметрах ПИ-регулятора устойчивую систему сделать неустойчивой?
3. Какое новое качество приобретает САУ при использовании в ней в качестве корректирующих устройств ПИ- и ПИД-регуляторов?
4. Почему при использовании в качестве корректирующего устройства ПИ-регулятора может ухудшиться быстродействие САУ?
5. Возможно ли с помощью ПИД-регулятора настроить САУ на технический оптимум и какие показатели качества регулирования при этом будут достигнуты (в цифрах)?

## **6 КОМПЬЮТЕРНЫЙ ЭКЗАМЕН ПО ТЕОРИИ АВТОМАТИЗИРОВАННОГО УПРАВЛЕНИЯ**

Изучение курса теории автоматического управления заканчивается сдачей экзамена. Допуск к экзамену получают только студенты, выполнившие контрольную и лабораторные работы.

Экзаменационная работа содержит 10 заданий. Они представляют собой задачи, аналогичные решаемым в контрольной работе № 1, а также теоретические вопросы по курсу ТАУ. В экзаменационные задания также включены практические вопросы, основанные на результатах выполнения лабораторных работ.

Оценка «удовлетворительно» ставится за 5—6 правильно решенных заданий, «хорошо» — за 7—8 заданий, «отлично» — за 9—10 правильно решенных заданий.