

КРУ30

Ослабл.

ФНЧ

МОНО

МАГН.

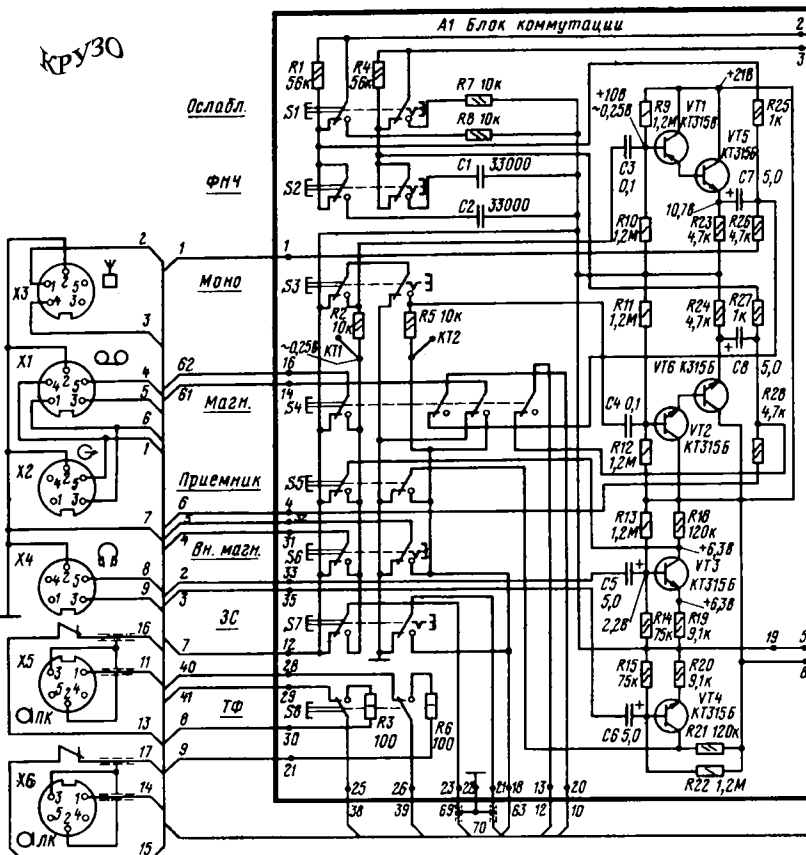
ПРИЕМНИК

ВН. МАГН.

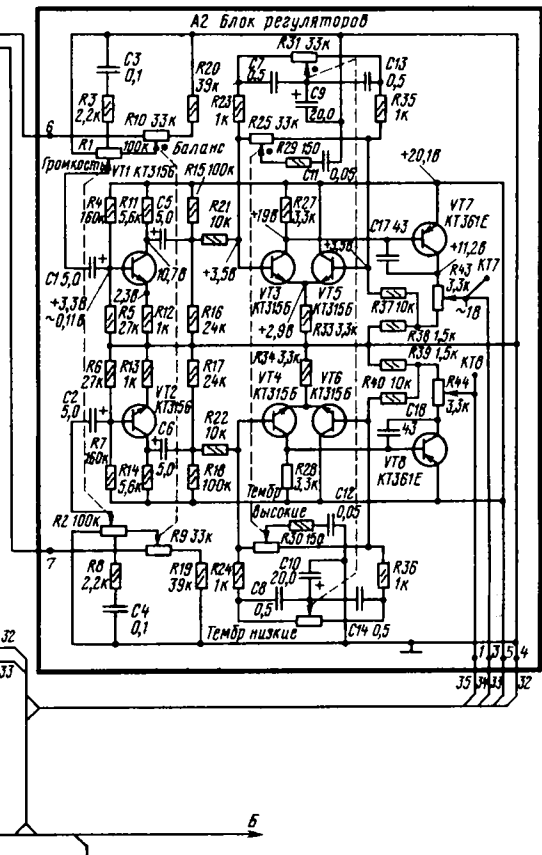
ЗС

ТФ

А1 Блок коммутации



А2 Блок резисторов



Принципиальная электрическая схема блока коммутации (А1) и блока резисторов (А2) стереокомплекса «Вега-117-стерео»