

Текст. применение

Справ. №

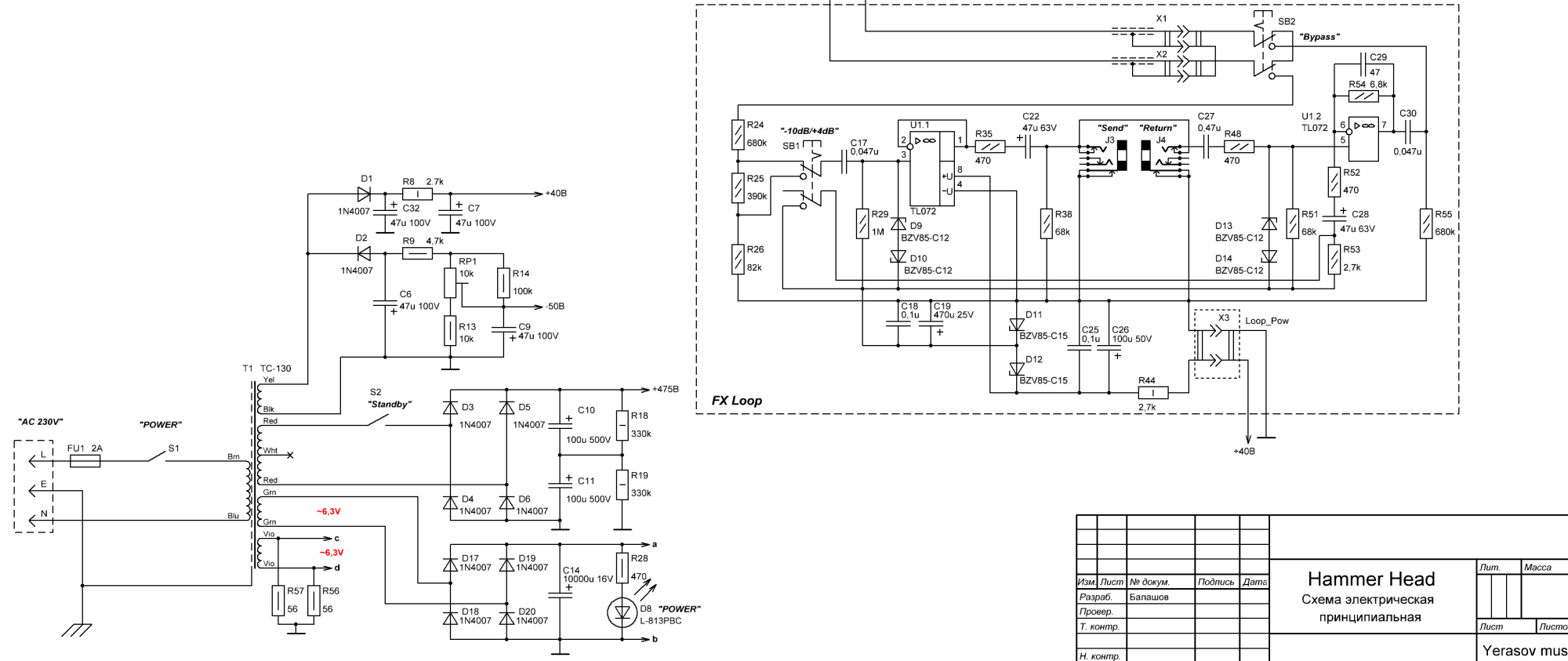
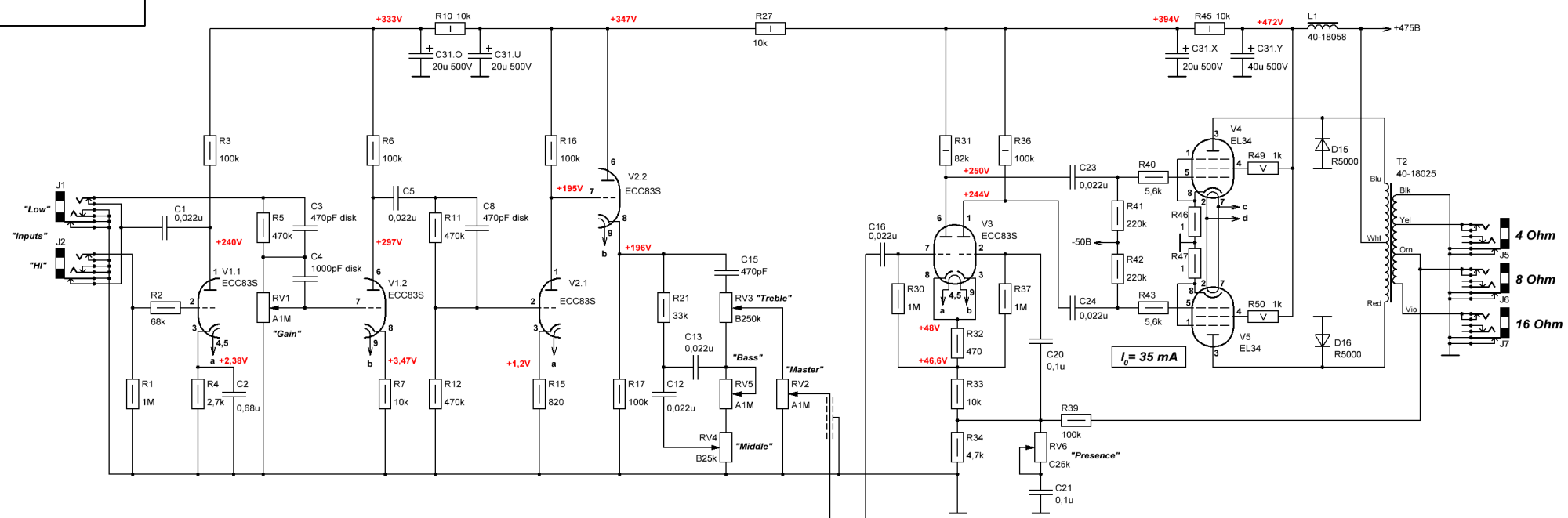
Площ. и дата

Иные № дубл.

Взам. инв. №

Площ. и дата

Иные № подл.



Изм.	Лист	№ докум.	Подпись	Дата	<b>Hammer Head</b> Схема электрическая принципиальная	Лит.	Масса	Масштаб
Разраб.	Провер.	Т. контр.	И. контр.	Уте.		Лист	Листов	
						Yerasov music corp.		