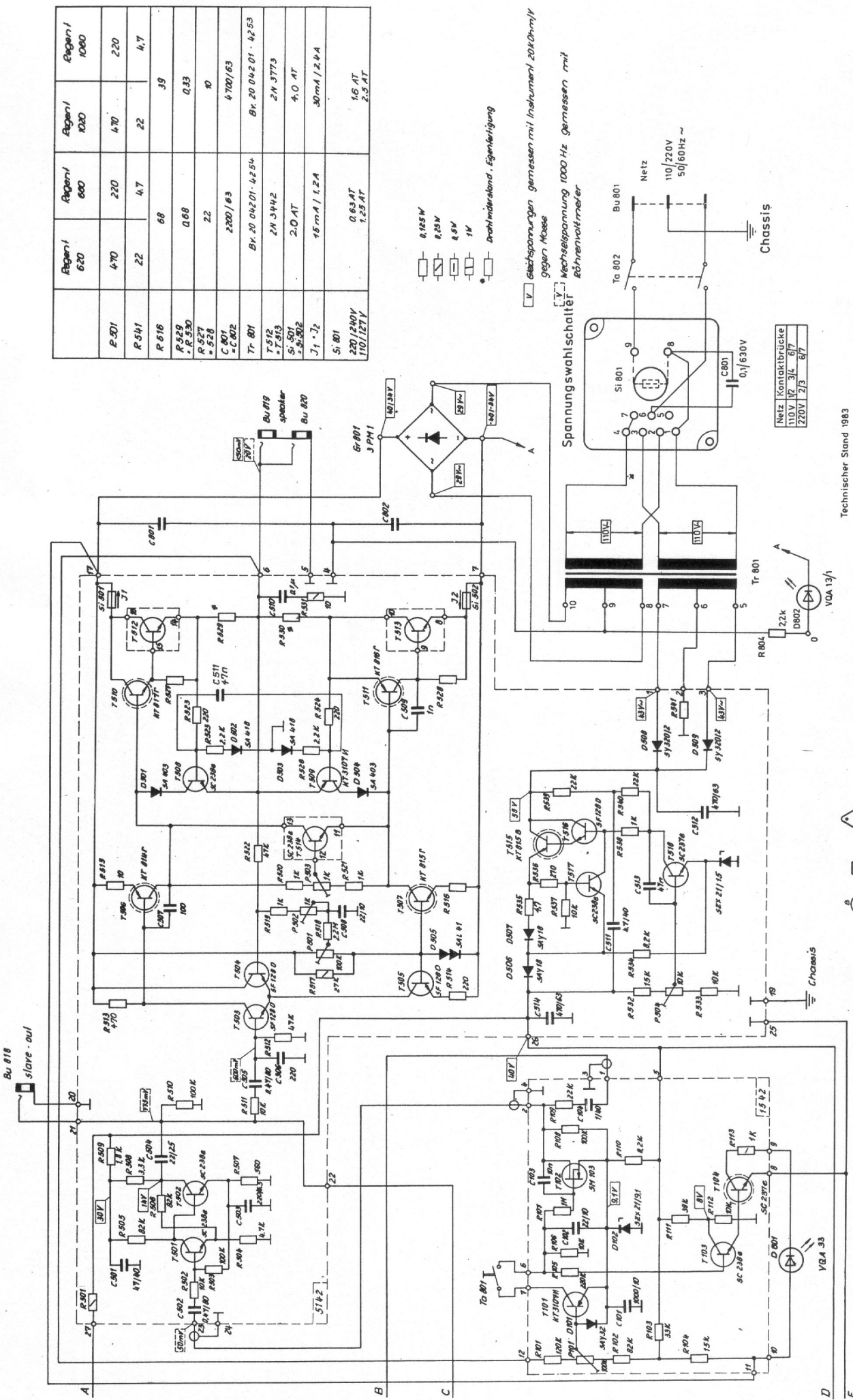
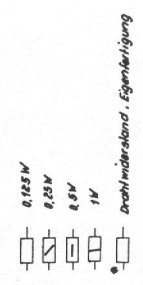


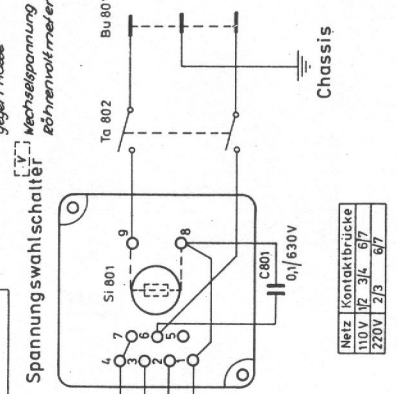
Stromlaufplan Regent 620/1020
 Technischer Stand 1984
 Änderungen vorbehalten!



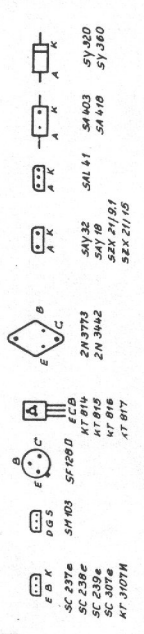
Regent 620	Regent 1020	Regent 600	Regent 1000
R 501	470	220	220
R 511	22	4.7	22
R 516		68	39
R 520		0.68	0.33
R 523		22	10
R 524		2200/83	4700/63
C 801		BK 20 042 01 - 42 54	BK 20 042 01 - 42 53
Tr 801		2N 3442	2N 3773
T 512		2.0 AT	4.0 AT
T 513		15 mA / 1.2 A	30 mA / 2.4 A
S 501		0.63 AT	1.6 AT
S 502		2.5 AT	2.5 AT



V Gleichspannungen gemessen mit Instrument 20kOhm/ly gegen Masse
 V Wechselspannung 1000 Hz gemessen mit Rechenohmmeter



Technischer Stand 1983



Stromlaufplan Regent 620/1020-660/1060

Änderungen vorbehalten!

