

## **TVS-диоды – средство защиты электроники от перенапряжений**

**Статическое электричество** – явление, при котором на поверхности и в объеме диэлектриков, проводников и полупроводников возникает и накапливается свободный электрический заряд. Как правило, незаряженные атомы обладают одинаковым количеством положительных и отрицательных электронов, электрически заряженными объектами считаются, обладающие малым либо избыточным числом электронов. Взаимодействие точечных электрических зарядов описывается законом Кулона

**Статическое электричество** – совокупность явлений, связанных с возникновением сохранением и релаксацией свободного электрического заряда на поверхность или в объеме диэлектриков или на изолированных проводниках.

**Переходный процесс** – в электрической цепи, явление, возникающее при переходе из одного режима работы электрической цепи в другой, отличающийся от предыдущего амплитудой, фазой, формой или частотой действующего в цепи напряжения, значениями параметров или конфигурацией цепи.

### **История открытия статического заряда и его происхождение**

Закон взаимодействия электрических зарядов был открыт Шарлем Огюстен де Кулоном в 1785 году. Однако за 11 лет до открытия и формулирования его закона, Генри Кавендиш установил закономерность взаимодействия зарядов, но результаты его исследования не были опубликованы и долгое время оставались не известными.

Электризация диэлектриков трением может возникнуть при соприкосновении двух разнородных веществ из-за различия атомных и молекулярных сил (из-за различия работы выхода электрона из материалов). При этом происходит перераспределение электронов (в жидкостях и газах еще и ионов) с образованием на соприкасающихся поверхностях электрических слоев с противоположными знаками электрических зарядов. Фактически атомы и молекулы одного вещества отрывают электроны от другого вещества. Полученная разность потенциалов соприкасающихся поверхностей зависит от ряда факторов – диэлектрических свойств материалов, значения их взаимного давления при соприкосновении, влажности и температуры поверхностей этих тел, климатических условий. При последующем разделении этих тел каждое из них сохраняет свой электрический заряд, а с увеличением расстояния между ними за счет совершаемой работы по разделению зарядов, разность потенциалов возрастает и может достигнуть десятков и сотен киловольт.

Электрические разряды могут взаимно нейтрализоваться вследствие некоторой электропроводности влажного воздуха. При влажности воздуха более 85% статическое электричество практически не возникает.

### **Статическое электричество вокруг нас**

Среда вокруг нас очень загрязнена не только пылью, химическими элементами от выбросов промышленных предприятий, но и помехами, вызванными электрическими зарядами. Электрические помехи окружающие нас вызваны атмосферными явлениями и промышленными устройствами.

### ***Статическое электричество в природе***

Электростатические явления встречаются повсюду вокруг нас.

Впервые электризация жидкости при дроблении была замечена у водопадов Швейцарии в 1786 году, это явление получило название баллоэлектрического эффекта. Заряженный воздух у водопадов сообщают микроскопические капельки воды и молекулярные комплексы, которые при дроблении отрываются от водной поверхности и уносятся в окружающую среду. Эффект электризации наблюдается не только у водопадов, но и в пещерах.

Воздух у берегов морей приобретает положительный заряд, вследствие разбрызгивания соленой воды. Так же наблюдаются электрические разряды в ходе схода снежных лавин.

В результате движения атмосферных масс мы достаточно часто можем наблюдать такое явление как молния. Молния – это тот же электрический разряд, возникший в атмосфере. Это явление достаточно изучено, и в настоящей статье это явление более подробно рассматривать не будем.

### **Статическое электричество в технике**

В технике из-за статического электричества возникают перенапряжения, вызывающие импульсы тока, что ведет зачастую к выходу из строя электроники. Методы защиты электроники от скачков и выбросов напряжения и тока мы рассмотрим позже.

Статическое электричество может быть хорошим помощником человека, если изучить его свойства и правильно их применять. В технике применяется следующий метод: мельчайшие твердые или жидкие частицы материала поступают в электрическое поле, где на их поверхность «оседают» электроны и ионы, т.е. частицы, приобретают заряд и далее движутся под действием электрического поля. В зависимости от назначения аппаратуры можно с помощью электрических полей по-разному управлять движением частиц в соответствии с необходимым технологическим процессом.

Такие технологии активно применяются в автомобиле строении, рыбной промышленности, текстильной и хлебопекарной промышленности. А так же на основе заряженных частиц построен ряд систем для очистки воздуха.

### **Возникновение перенапряжения**

При эксплуатации электронного оборудования в его цепях возникают различные виды электрических перегрузок, наиболее опасными из которых являются перепады напряжения. **Перепад напряжения** – случайные пульсации напряжения с амплитудой большей, чем рабочее напряжение в цепи. Такие перегрузки возникают в результате возникновения электромагнитных импульсов естественного происхождения (грозовые разряды), импульсов искусственного происхождения (излучение радиопередающих устройств, высоковольтных линий передач, сетей электротранспорта и др.), а так же за счет внутренних переходных процессов в оборудовании, которые возникают при отключении емкостной, индуктивной нагрузки или электростатических разрядов. Перепад может длиться от несколько наносекунд до нескольких миллисекунд.

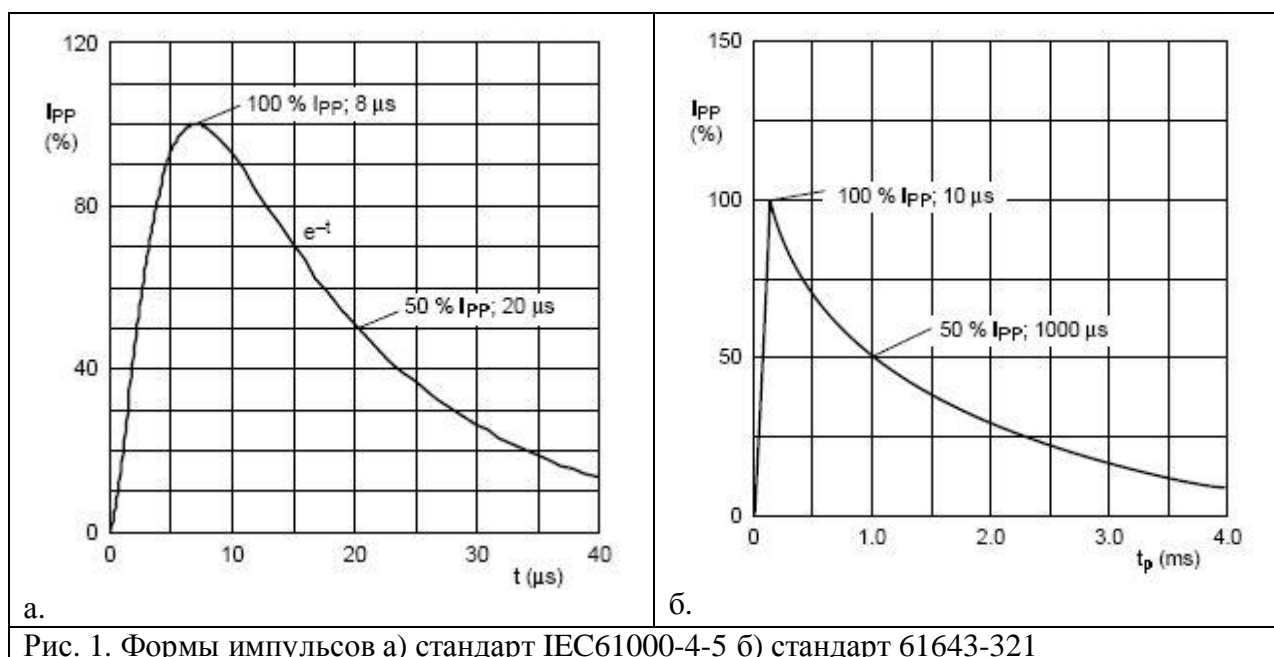


Рис. 1. Формы импульсов а) стандарт IEC61000-4-5 б) стандарт 61643-321

Такие переходные процессы сокращают срок службы электронного оборудования или вовсе выводят его из строя, что усложняет жизнь разработчикам электроники, которым необходимо разрабатывать схемы защиты электронных устройств.

В то время как перепады могут возникать по различным причинам наиболее распространенными и опасными являются грозовой и статический разряд.

Перепады, вызванные грозовым разрядом, характеризуются высокоэнергетическими длительными импульсами с длительностью от десятков до тысяч микросекунд. Формы импульсов определяются стандартами IEC61000-4-5 и 61643-321 рисунок 1.

Электростатический разряд другой наиболее распространенный перепад напряжения. Электростатический заряд возникает из-за трибоэлектрического эффекта. **Трибоэлектрический эффект** – эффект при котором электрический заряд возникает из-за механического контакта двух диэлектриков. Наиболее распространенные трибоэлектрические материалы – нейлон, бумага, резина, винил, эбонит.

Человеческое тело является отличным аккумулятором статического напряжения, по мере своей активной деятельности статический заряд может накапливаться на теле человека и при контакте с токопроводящим объектом происходит разряд.

Статически разряды могут достигать напряжения до 15 тысяч вольт. Форма волны разряда достигает пика в 1 наносекунду с общей продолжительностью до 60 наносекунд рисунок 2.

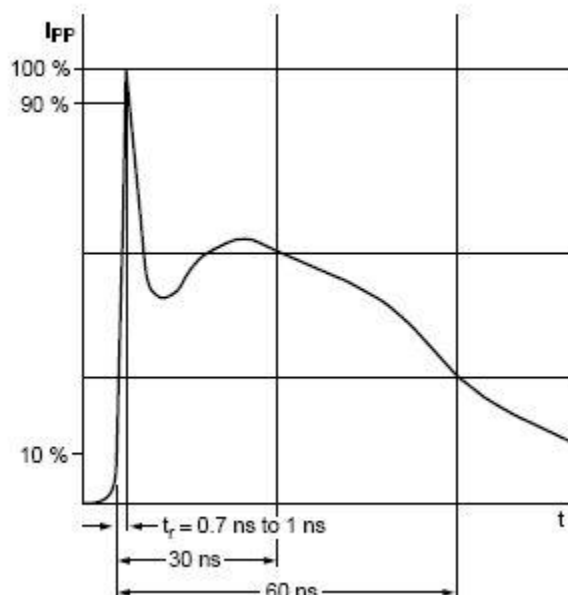


Рис.2. Импульс статического разряда стандарт IEC61000-4-2

Для защиты цепей электронных устройств от воздействия электрических перегрузок могут использоваться различные методы, основными из которых являются: конструкционные, структурно-функциональные, схемотехнические.

Конструкционные методы защиты включают в себя: рациональное расположение и монтаж компонентов, экранирование, заземление и др.

Методы структурно-функциональной защиты включают в себя: рациональный выбор принципа действия оборудования и выбор используемых стандартов передачи сигналов.

Схемотехнические способы защиты включают в себя: пассивную и активную защиту. Наиболее эффективным средством защиты оборудования от воздействия является активная защита.

Основными элементами активной защиты являются, TVS-диоды (transient voltage suppressors) (или так называемые супрессоры, защитные диоды, ограничители напряжения), варисторы, TVS-тиристоры и разрядники.

## Методы защиты электроники от выбросов напряжения

Методы снижения импульсных помех в цепях питания с помощью LC-, RC-фильтров, а так же экранов между обмотками сетевых трансформаторов зачастую не спасают положение. Избежать негативных последствий скачков напряжения позволяют устройства защиты, которые вводятся в состав схемы и принимают на себя удары, которые могут выводить из строя электронные устройства.

Защитные элементы должны выполнять две основные функции: отклонять перепад от цепи или фиксировать перепад напряжения ниже порога повреждения защищаемого элемента для данной ширины импульса. В дальнейшем, во время восстановления нормальной работы цепи (без явлений перепадов), защитный элемент не должен ухудшать функционирование защищаемой цепи.

Так гасящий элемент для высокоскоростных интерфейсов должен обладать достаточно быстрым временем реакции, низким защитным и рабочим напряжением и в случае портативных или ручных устройств, они должны занимать минимум рабочего пространства. Как правило, чем ближе находится элемент гасящий броски напряжения к защищаемому устройству, тем лучше могут быть его ограничивающие характеристики.

На сегодняшний день, стратегия борьбы от электростатического разряда и его последствий заключается в использовании схем защиты электронных устройств от импульсных всплесков при переходных процессах. Реализуется он с помощью установки на основной схеме элементов защиты – устройства гашения импульсов, например варисторы, полупроводниковые элементы общего назначения или специальные полупроводниковые ограничители напряжения. В течение переходного процесса ток протекает через устройство гашения импульсов, в свою очередь это ведет к снижению значения переходного напряжения в основной схеме.

Устройства гашения импульсов можно разделить на две категории: ограничители сигнала и электронные ключи. Каждый из типов устройств оптимизирован для определенных условий переходного процесса.

### ***Электронно-ключевые устройства***

На первом этапе устройства гашения импульсов электронные ключи (TVS-тиристоры) находятся в закрытом состоянии. Это состояние длится до тех пор, пока не будет подано напряжение переключения, замыкающее ключ. По сравнению с ограничителями электронные ключи способны манипулировать большими значениями токов. Недостатком электронных ключей является то, что для возврата устройства в непроводящее состояние необходимо понижать значение прямого тока до определенного уровня отключения, а так же высокая цена.

### ***TVS-диоды***

Ограничитель напряжения – это полупроводниковый диод, работающий на обратной ветви вольтамперной характеристики (ВАХ) с лавинным пробоем или на прямой ветви ВАХ. TVS-диод предназначен для защиты от перенапряжения интегральных и гибридных схем, радиоэлектронных компонентов и др. У полупроводниковых ограничителей напряжения ВАХ аналогична ВАХ стабилитронов. В условия нормальной работы ограничители являются высокоимпедансной нагрузкой по отношению к защищаемой схеме и служат для защиты цепи. В идеале устройство выглядит как разомкнутая цепь с незначительным током утечки. Когда напряжение переходного процесса превышает рабочее напряжение цепи, импеданс ограничителя понижается, и ток переходного процесса начинает течь через ограничитель. Мощность, образовавшаяся при переходном процессе, рассеивается в пределах защитного устройства и ограничивается максимально допустимой температурой перехода.

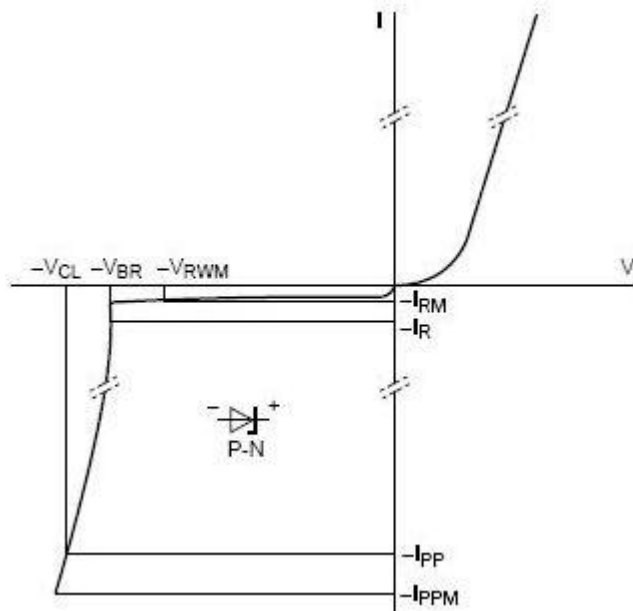


Рис. 3. Вольтамперная характеристика (ВАХ) TVS-диода

Когда линейное напряжение достигает нормального уровня, ограничитель автоматически возвращается в высокоимпедансное состояние.

Одним из основных параметров TVS-диодов является время реакции. Время реакции на обратной ветке ВАХ (ветка лавинного пробоя) составляет несколько пикосекунд.

Поскольку реализация защиты цепей на основе защитных тиристоров достаточно трудоемка и более дорогостоящая, большее распространение получили схемы защиты на основе TVS-диодов. К сожалению, стандартная технология TVS-диодов не позволяет делать их достаточно эффективными для напряжений ниже 5 вольт. Как правило защитные диоды – это кремниевые плоскостные диоды намеренно разработанные с большой областью перехода, для того чтобы они могли справляться с высокими скачками напряжения, что делает их бесполезными для использования при низком напряжении. Их емкостное сопротивление напрямую относится к области перехода и растет экспоненциально, в то время как рабочее напряжение снижается.

Влияние емкостной нагрузки, которую создает защитный диод высокочастотному сигналу или передаче через длинную линию, приводит к значительному ухудшению или отражению сигнала. Инновационные разработки TVS-диодов последних лет включают в себя устройства защиты, обладающие низким емкостным сопротивлением. Методы защиты на их основе делятся на три группы: низкочастотное шунтирование, защита на основе информации о скачках напряжения и низкочастотный мост.

### Низкочастотное шунтирование

Этот метод имеет преимущество перед другими методами, заключающееся в том,

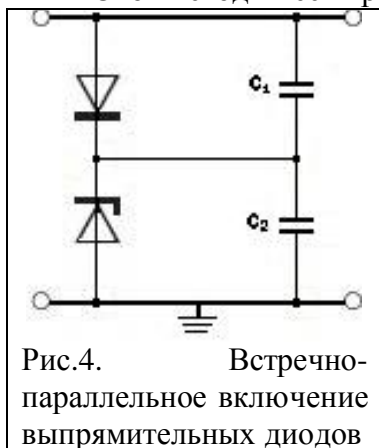


Рис.4. Встречно-параллельное включение выпрямительных диодов

что емкостные элементы соединены последовательно (в качестве емкостных элементов выступают компенсационный и защитный диод) (рисунок 4). Величина эффективной емкости двух последовательно соединенных элементов всегда меньше величины емкости наименьшего из них. В таком случае TVS-диод выигрывает за счет наличия соединенного последовательно низкочастотного компенсационного выпрямителя. Две пары защитный диод плюс выпрямитель соединенных встречно-параллельно для гарантии того, что в условиях переходного процесса компенсационный диод не перейдет в обратное смещение. Устройства, доступные сегодня, включают в себя одну или несколько пар элементов TVS + выпрямитель, в зависимости от сферы применения.

### Конфигурация Rail-to-Rail

При защите высокоскоростных устройств передачи данных на основе информации о скачках напряжения используются низкоемкостные регулирующие диоды (рисунок 5). Между двух устройств, размещенных на линии в ряд, проведены два вывода с фиксированным напряжением – «земля» и опорное напряжение. В тот момент, когда импульс напряжения на линии превысит сумму прямого напряжения диода и опорного напряжения, диоды направят его на питающую шину или «землю». Достоинства этого метода – низкая емкостная нагрузка, быстрое время реакции и двунаправленность (относительно опорного напряжения). Однако при использовании данного метода, необходимо учитывать, первое - дискретные элементы обычно не рассчитаны на высокие скачки токов, связанных с электростатическим разрядом (выпрямители обладают маленькой площадью перехода и при превышении номинальной мощности могут выйти из строя), второе – перенаправление импульса на питающую шину может привести к повреждению компонентов источника питания. Проблему перенаправления выброса можно решить с помощью добавления TVS-диода на шину питания, для того что бы волна направлялась на землю, и фиксировать напряжение ниже уровня максимально допустимого для данного источника питания.

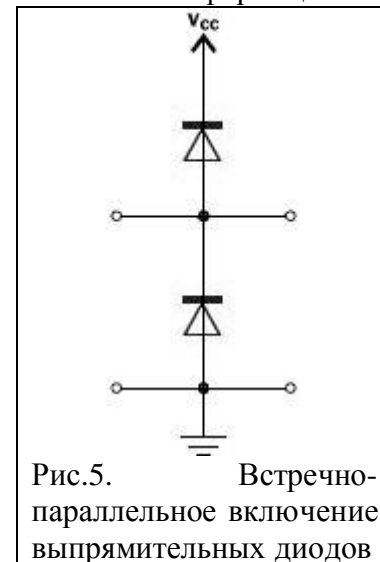


Рис.5. Встречно-параллельное включение выпрямительных диодов

### Низкоемкостной мост

Третий метод низкоемкостной защиты – мостовая конфигурация, заключается в

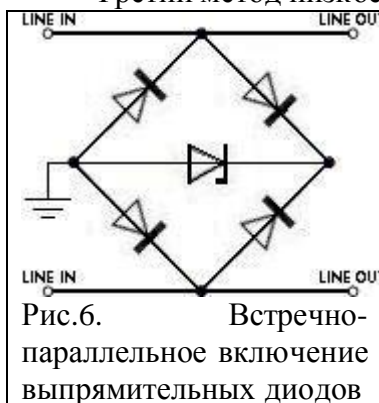


Рис.6. Встречно-параллельное включение выпрямительных диодов

следующем: мостовые выпрямители работают на уменьшение эффективной емкостной нагрузки, а так же направляют входящий переходный ток через TVS-диод (рисунок 6). Использование данного метода позволяет защитить линии передач данных, как от помех общего вида, так и от помех при дифференциальном включении. Однако применение данного метода выполненного на дискретных компонентах не рекомендуется в силу выше перечисленных причин. Предпочтительным решением в этом случае будет применение интегрированного устройства, включающего в одном корпусе корректирующий всплески диодный мост и

TVS-диод.

### Выбор и применение TVS-диодов

Для обеспечения требуемых технических и эксплуатационных характеристик аппаратуры основную роль играет выбор и правильность применения полупроводниковых защитных диодов (супрессоров). От этого зависит надежность аппаратуры и самих диодов. Таким образом, полупроводниковые TVS-диоды для любого устройства должны удовлетворять следующим требованиям:

- технические характеристики и параметры диодов должны быть такими, что бы при отсутствии переходных процессов они не оказывали влияния на характеристики функциональных блоков и устройств в которых они используются;
- уровень напряжения во время действия импульса переходного процесса в точках подключения защитных диодов должен быть как можно ближе к уровню напряжения, действующему до перегрузки;
- надежность TVS-диодов должна быть выше надежности защищаемых устройств;
- быстродействие супрессоров должно быть максимально возможным, для возможности обеспечения качественной защиты при больших скоростях изменения напряжения переходных процессов;
- габариты и масса защитных диодов должны быть меньше габаритов и массы защищаемой аппаратуры;

- параметры и характеристики TVS-диодов должны соответствовать требованиям, по устойчивости к воздействию внешних факторов, предъявляемым к аппаратуре и иметь срок службы соответствующий данному классу аппаратуры.

## Схемы защиты аппаратуры

При выборе защитных диодов в первую очередь определяются параметры импульса переходного процесса, то есть амплитуду напряжения, длительность импульса и его форму. Параметры защищаемой цепи выбираются из следующих условий: активное сопротивление и/или индуктивность цепи, и характеристики напряжения действующего в цепи при отсутствии импульса переходного процесса, а так же допустимую амплитуду напряжения в цепи в момент воздействия импульса переходного процесса.

Защитный диод выбирается исходя из расчетного значения пиковой мощности  $P_{PPM}$  с учетом длительности импульса переходного процесса  $t_p$  и его формы (рис.1) и постоянного обратного напряжения  $V_{WM}$ , которое должно быть равно напряжению, действующему в цепи или несколько превышать его с учетом максимального допуска. При не достаточной мощности  $P_{PPM}$  одного TVS-диода соответствующей заданному требованию, защитные диоды устанавливаются последовательно, пиковая мощность установленных последовательно защитных диодов суммируется. Возможна установка неограниченного числа защитных диодов, но при этом необходимо учитывать, что разброс по напряжению пробоя  $V_{BR}$  каждого диода не должен быть более 5%. Это требование необходимо учитывать для равномерного распределения нагрузки на последовательно соединенных элементах. При невозможности достичь требуемой пиковой мощности последовательно соединенных диодов допускается их параллельное включение. При рассмотрении схемы так же необходимо точное согласование диодов по импульсному напряжению ограничения  $V_C$ , что обеспечит равномерную загруженность диодов по мощности, оно не должно отличаться более чем на 20 мВ. На практике зачастую необходимо применять смешанное соединение диодов, что вполне допустимо.

Защищаемые цепи подразделяются на цепи постоянного тока, переменного тока (симметричные или асимметричные), а так же сигнальные цепи, несущие информацию посредством одно- или двухполярных импульсных сигналов (высокой или низкой частоты), исходя из этого, необходимо выбирать требуемую схему защиты и ее элементы.

### Одноуровневые схемы защиты

#### Защита цепей питания переменного тока

Защита цепей переменного тока может осуществляться путем включения двух

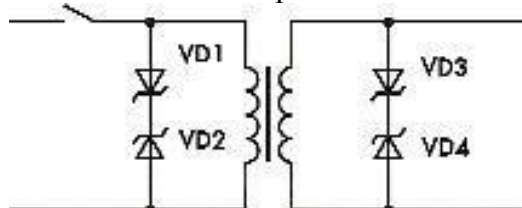


Рис.7 Схема защиты цепи с несимметричными TVS-диодами

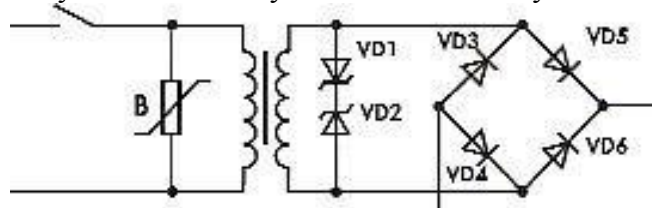


Рис.8 Схема защиты цепи с несимметричными TVS-диодами

несимметричных TVS-диодов, как показано на рисунке 7 и 8. Включение элементов защиты на входе и выходе трансформатора позволит снизить уровень напряжения на его

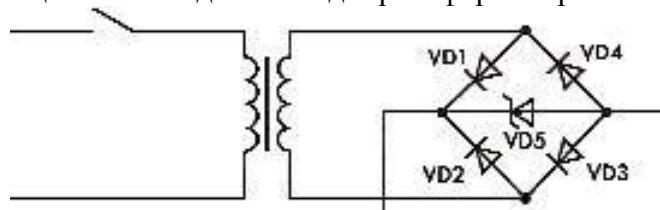


Рис.9 Схема защиты с симметричными TVS-диодом включенным в диагональ моста

выходе. При наличии в цепи переменного тока выпрямительных диодов включенных по мостовой схеме их защита может быть осуществлена одним симметричным TVS-диодом при его включении в диагональ моста рисунок 9. Однако быстродействие защиты в этом случае

будет определяться временем отключения выпрямительных диодов.



### Защита цепей постоянного тока

Для защиты цепей постоянного тока от различного рода перегрузок по напряжению используются несимметричные защитные диоды. Несимметричность TVS-диодов позволяет осуществить защиту на разных потенциальных уровнях, что характерно для цепей постоянного тока. Пороговое напряжение этих приборов ниже уровня ограничителя и позволяет обеспечивать автоматическое отключение от цепи постоянного тока после прохождения импульса напряжения. Время их включения меньше самых быстрых переходных процессов, что также определяет предпочтительность их применения в цепях постоянного тока. Типовая схема TVS-диодов для защиты источников питания постоянного тока от электрических перегрузок по напряжению приведена на рисунке 10. Защитные диоды в таком случае должны включаться на входе каждого потребителя и выходе источника питания.

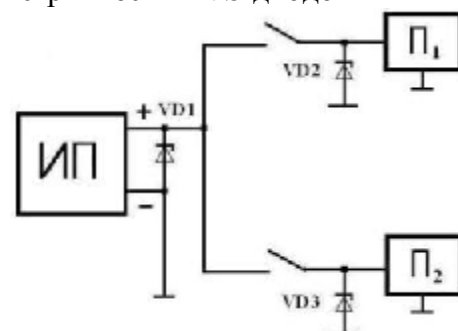


Рис.10. Типовая схема включения TVS-диодов для защиты ИП

Для защиты от перенапряжений ключевых элементов, в цепях которых имеется индуктивная нагрузка, TVS-диоды включаются параллельно защищаемому элементу как

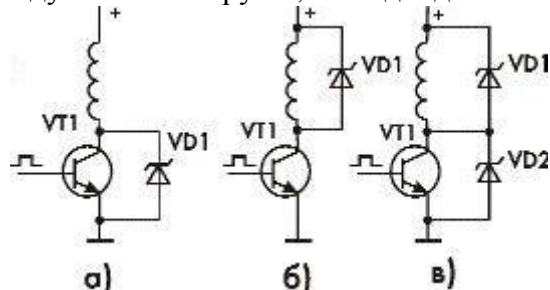


Рис.11. Схемы защиты ключевых элементов

показано на рисунке 11а, либо параллельно нагрузке рис.11б. Для надежной защиты ключевого элемента от опасных перегрузок по напряжению используется схема защиты, приведенная на рис.11в.

Одной из наиболее частых причин выхода из строя электронных устройств, включающих в себя MOSFET транзисторы, является превышение допустимого значения напряжения сток-исток  $V_{DS}$ . Так при переключении индуктивной нагрузки происходит перенапряжение, в результате которого превышает максимально допустимое напряжение  $V_{DS}$  MOSFET транзистора, что вызывает лавинный пробой полупроводника и разрушение транзистора. Одним из методов защиты MOSFET является схема включения защитного диода между стоком и истоком.

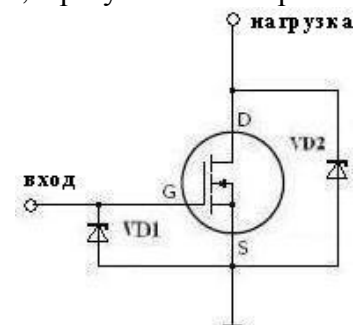


Рис.12. Защита MOSFET транзистора

Переходные процессы в затворе MOSFET транзистора часто происходят из-за разрядов электростатического электричества (ESD). Установка супрессора между затвором и истоком позволит защитить транзистор от входных переходных процессов (рисунок 12). В таком случае рекомендуется устанавливать защитный диод со значением обратного напряжения, превышающим входное напряжение MOSFET транзистора.

### Защита цепей передачи данных и цепей переменного тока высокой частоты

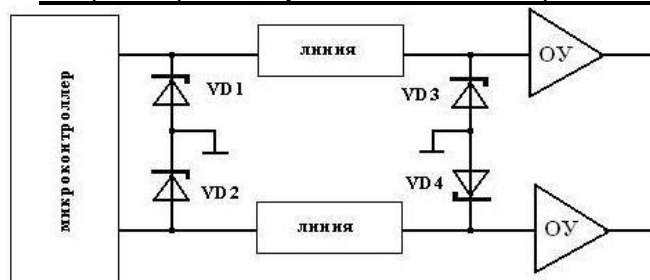


Рис.13. Защита линии передачи данных

Применение TVS-диодов – это хорошее решение для защиты подобных цепей. Выбор защитного диода зависит от характера сигналов действующих в цепях (одно- или двухполярных) и частоты их повторения. Для защиты цепей с однополярными сигналами может быть использована схема включения несимметричных TVS-диодов, приведенная на рисунке 13. Защитные диоды включаются в



каждую сигнальную цепь передачи данных. При наличии в цепи двухполярных сигналов, вместо несимметричных защитных диодов используются симметричные TVS-диоды.

На рисунке 14 приведена схема защиты для портов USB, в качестве защитного элемента в схеме можно применить сборку защитных диодов серии PRTR5V0U2X (NXP), обладающую низкой емкостью и высокой скоростью реакции, выполненных в едином 4-выводном корпусе SOT4. Диодная сборка позволяет обеспечить защиту двух высокоскоростных шин без потерь сигнала.

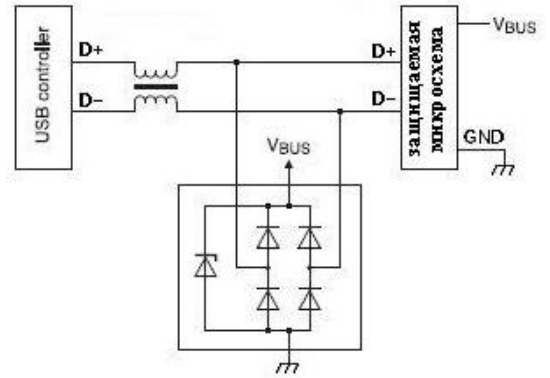


Рис.14. Защита USB

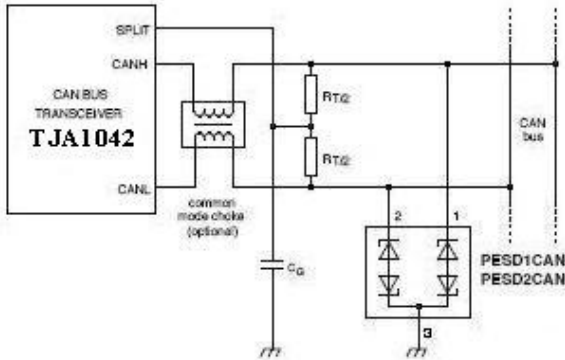


Рис.15. Защита CAN шины

Аналогичную схему защиты можно применять и для LIN шин, например с использованием диодной сборки в корпусе SOD323 серии PESD1LIN. Асимметричная конструкция диода позволяет максимально эффективно защитить электронику автомобиля. Для защиты высокоскоростной автомобильной шины стандарта FlexRay компания NXP рекомендует применять защитные диоды серии PESD1FLEX выполненных в маленьком корпусе для SMD монтажа SOT23.

В цепях высокой частоты рекомендуется использовать супрессоры с маленькой емкостью, а для уменьшения емкости как уже отмечалось ранее, последовательно включаются импульсные диоды с малой емкостью (диоды с барьером Шоттки), как показано на примере защиты схемы симметричных линий связи рисунок 16 а и б.

Особую роль играют схемы защиты в автомобильной электронике. На рисунке 15 приведена схема защиты для автомобильной системы передачи данных, построенной на высокоскоростном CAN-трансивере серии TJA1042. В качестве элемента защитной схемы применена диодная сборка серии PESD1CAN обеспечивающая защиту двух линий. Сборка, выполненная в корпусе SOT23 разработанная компанией NXP для применения в автомобильной электронике.

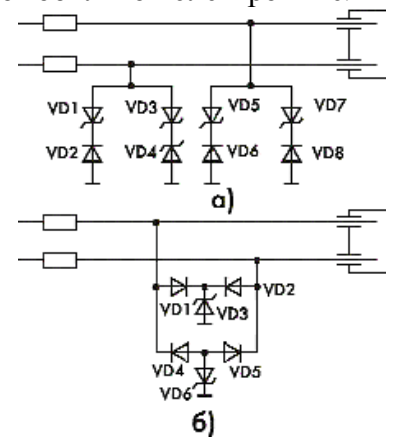


Рис.16. Защита высокочастотных линий

### Многоуровневые схемы защиты

Многоуровневые схемы защиты используются в том случае, когда величина энергии защитного диода превышает установленный для него допустимый уровень. Типичным примером использования многоуровневой защиты является двухступенчатая защита в симметричных линиях связи, где TVS-диоды включают в каждую цепь линии симметрично относительно общей шины заземления, как показано на рисунке 17 а и б,

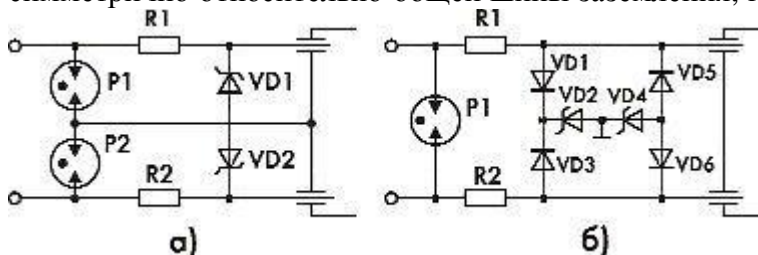


Рис.17. Многоуровневые схемы защиты

для случаев защиты низкочастотных и высокочастотных цепей. Время прохождения импульса тока через TVS-диоды равно времени запаздывания пробоя разрядников, которое не превышает 0,5-1 мкс, поэтому

поглощаемая диодом энергия не велика, и основная доля энергии напряжения поглощается разрядником. При наличии второй ступени защиты в цепь должен быть включен дополнительно ограничивающий резистор.

### Сравнение элементов защиты от перенапряжений

Как отмечалось ранее, основными элементами активной защиты являются, TVS-диоды (transient voltage suppressors), варисторы, TVS-тиристоры, разрядники и др.

Сравним их функциональные характеристики для применения в схемах защиты от перенапряжений.

<b>Защитный элемент</b>	<b>Преимущество</b>	<b>Недостатки</b>	<b>Варианты использования</b>
Разрядник	Высокое значение допустимого тока. Низкая емкость. Высокое сопротивление изоляции.	Высокое напряжение возникновения разряда. Малый срок службы. Низкая надежность. Значительное время срабатывания. Шунтирование защищаемой цепи после прохождения импульса. Высокая цена.	Первичная защита телекоммуникационных и силовых цепей. Первая ступень комбинированной защиты.
Варистор	Высокое значение допустимого тока. Низкая цена. Широкий диапазон рабочих токов и напряжений.	Ограниченный срок службы. Высокое напряжение ограничения. Большая собственная емкость. Проблема SMD монтажа.	Вторичная защита. Защита силовых цепей и автомобильной электроники. Защита электронных компонентов печатной платы. Первая и вторая ступень комбинированной защиты.
TVS-тиристор	Не подвержен деградации. Высокое быстродействие. Высокий управляющий ток.	Ограниченный диапазон рабочих напряжений. Шунтирование защищаемой цепи. Необходимость понижения значения прямого тока для возврата устройства в непроводящее состояние. Высокая цена.	Первичная и вторичная защита в телекоммуникационных цепях
TVS-диод	Низкие уровни напряжения ограничения. Высокая долговечность и надежность. Широкий диапазон рабочих напряжений. Высокое быстродействие. Низкая собственная емкость. Удобные	Низкое значение номинального импульсного тока.	Оптimalен для защиты полупроводниковых компонентов на печатной плате. Вторичная защита. Защита от электростатического разряда и переходных процессов. Оконечная ступень в комбинированных защитных устройствах.

	корпуса для SMD монтажа. Низкая стоимость.		
--	--	--	--

## Основные игроки на рынке защитных диодов

На рынке производителей защитных полупроводниковых электронных компонентов есть ряд основных игроков, такие как Vishay, NXP, STMicroelectronics, Diotec, Fairchild и др.

Одним из игроков на рынке производства электронных компонентов для силовой электроники является компания Vishay. Компания за счет приобретения ряда производителей или их подразделений по производству полупроводниковых элементов таких как Siliconix, Telefunken, Infineon, General Semiconductor, Dale, Draloric, Sprague, Vitramon, Sfernice, BCcomponents, Beyschlag, росла и развивала направления своей продукции.

STMicroelectronics – одна из крупнейших компаний производящая полупроводниковые компоненты, образованная в результате слияния двух компаний по производству микроэлектроники: итальянской *Società* и *Generale Semiconduttori (SGS) Microelettronica* и французской *Thomson Semiconducteurs*. На момент слияния компания называлась SGS-Thomson, а затем преобразована в тот вид, в котором сейчас выступает на рынке электронных компонентов.

Компания Infineon, немецкая компания, образовавшаяся путем выделения в самостоятельную компанию подразделения корпорации Siemens, заняла свою нишу на рынке силовых электронных компонентов.

Fairchild – американская компания до недавнего времени принадлежавшая компании National Semiconductor, и в 1997 году ставшая самостоятельным предприятием со штаб-квартирой в штате МЭН.

ON-Semiconductors – еще один американский производитель электронных компонентов. Штаб-квартира компании находится в городе Феникс (штат Аризона) была выделена из компании Motorola в августе 1999 года.

Так же на Российском рынке электронных компонентов распространены электронные компоненты различных Восточных производителей с сомнительным качеством выпускаемой продукции, например Diodes, DC Components, Pan Jit и другие.

Компания NXP Semiconductors одна из ведущих компаний по производству полупроводниковых компонентов, основанная компанией Philips Semiconductors, и выделена в самостоятельную компанию в 2006 году имеет более 50 заводов по всему миру. В продукции выпускаемой компанией NXP можно найти практически все полупроводниковые компоненты от диодов, транзисторов общего назначения и MOSFET транзисторов, одну из наибольших линеек микроконтроллеров (более 300), микросхем для бесконтактных охранных систем (HITAG, MIFARE, I-CODE, UCODE, NFC) и заканчивая мультимедийными микросхемами аудио и видео кодеров и декодеров, и Hi-END процессором Nexperia.



В портфолио компании NXP насчитывается около 300 наименований защитных диодов. TVS-диоды выпускаются в различных модификациях исполнения и вариантах корпусов, от простых SOT23, до 20-выводных SOIC. В таблице 1 перечислены некоторые линейки защитных диодов и их краткие характеристики.

В сочетании с передовыми технологиями и европейским подходом к организации производства продукция компании NXP позволяет применять ее в различных отраслях электроники, где предъявляются повышенные требования к надежности аппаратуры.

**Таблица 1. Защитные диоды NXP**

Наименование	Упаковка	$I_{RM}$ макс (мА)	Число линий защиты	$P_{имп}$ (Вт)	$V_{тип}$ (В)	$V_{обр}$ (В)
--------------	----------	--------------------	--------------------	----------------	---------------	---------------

BZA100	SO20	2	18	-	6,8	5,25
BZA408B	SC-74	0,1	4	-	5,5	5
BZA820A	SC-88A	0,1	4	-	20	15
BZA956A	SO5	1	4	-	5,6	3
BZA956A VL	SO5	0,2	4	-	5,6	3
MMBZ12V AL	TO-236AB	0,005	1	40	12	8,5
PESD12VL1BA	SOD323	0,05	1	200	15,9	12
PESD1CAN	SOT23	0,05	2	200	27,8	24
PESD1FLEX	SOT23	50	-	200	27,8	24
PESD1LIN	SOD323	0,05	1	160	27,8	24
PESD24VL1BA	SOD323	0,05	1	200	27,8	24
PESD2CAN	SOT23	10	2	230	28	24
PESD3V3L1BA	SOD323	2	1	500	6,4	3,3
PESD5V0L1BA	SOD323	1	1	500	7,6	5
PESD5Z12	SOD523	10	-	200	-	12
PRTR5V0U1T	SOT23	0,1	1	-	-	3
PTVS10VS1UR	SOD123	0,6	-	400	18	3,3



Еще одним из ведущих производителей полупроводниковых элементов является компания Diotec. Компания **Diotec Semiconductor AG** (Diotec) – была образована в 1973 году в городе Хайтерсхайм (Германия). На сегодняшний день компания является

ведущим производителем стандартных и силовых полупроводниковых диодов и выпрямителей. Благодаря применению собственной уникальной технологии Plasma EPOS, не имеющей аналогов в мире, обеспечивающей высокое качество производимой продукции.

В сочетании с передовыми технологиями и немецким подходом к организации производства продукция Diotec позволяет применять ее в различных отраслях электроники, где предъявляются повышенные требования к надежности.

Одной из наиболее сильных и многочисленных линеек продукции Diotec являются TVS-диоды (transient voltage suppressors) в этой линейке насчитывается более 1500 наименований, в таблице 2 приведены некоторые линейки защитных диодов и их краткие характеристики.

**Таблица 2. TVS-диоды Diotec**

P/N	Корпус	Импульсная мощность макс	Напряжение стабилизации	Обратный ток макс	Напряжение пробоя		
		$P_{PPM}$ Вт	$V_{WM}$ В	$I_D @ V_{WM}$ мА	$V_{BRmin}$ В	$V_{BRmax}$ В	@ $I_T$ мА
1.5KE10	D5,4x7,5	1500	8,1	10	9	11	1
1.5KE100	D5,4x7,5	1500	81	5	90	110	1
1.5KE100A	D5,4x7,5	1500	85,5	5	95	105	1
1.5KE100C	D5,4x7,5	1500	81	5	90	110	1
1.5KE100CA	D5,4x7,5	1500	85,5	5	95	105	1
1.5KE10A	D5,4x7,5	1500	8,5	10	9,5	10,5	1
1.5KE10C	D5,4x7,5	1500	8,1	10	9	11	1
1.5KE10CA	D5,4x7,5	1500	8,5	10	9,5	10,5	1
1.5SMCJ10	SMC	1500	10	5	11,1	13,5	1
1.5SMCJ100	SMC	1500	100	5	111	135	1
1.5SMCJ100A	SMC	1500	100	5	111	123	1
1.5SMCJ100C	SMC	1500	100	5	111	135	1
1.5SMCJ100CA	SMC	1500	100	5	111	123	1
1.5SMCJ10A	SMC	1500	10	5	11,1	12,3	1
1.5SMCJ10C	SMC	1500	10	5	11,1	13,5	1
1.5SMCJ10CA	SMC	1500	10	5	11,1	12,3	1
5KP10	D8x7,5	5000	10	10	11,1	14,1	1
5KP100	D8x7,5	5000	100	10	111	141	1
5KP100A	D8x7,5	5000	100	10	111	128	1
5KP100C	D8x7,5	5000	100	10	111	141	1

5KP100CA	D8x7,5	5000	100	10	111	128	1
5KP10A	D8x7,5	5000	10	10	11,1	12,8	1
5KP10C	D8x7,5	5000	10	10	11,1	14,1	1
5KP10CA	D8x7,5	5000	10	10	11,1	12,8	1
BYZ35A22	D13x10,7	-	-	-	19,8	24,2	100
BYZ50A22	D13x10,7	-	-	-	19,8	24,2	100
BZW04-10	DO-15	400	10,2	5	11,4	12,6	1
BZW04-102	DO-15	400	102	5	114	126	1
BZW04-102B	DO-15	400	102	5	114	126	1
BZW04-10B	DO-15	400	10,2	5	11,4	12,6	1
BZW06-10	DO-15	600	10,2	5	11,4	12,6	1
BZW06-102	DO-15	600	102	5	114	126	1
BZW06-102B	DO-15	600	102	5	114	126	1
BZW06-10B	DO-15	600	10,2	5	11,4	12,6	1
P4KE10	DO-15	400	8,1	10	9	11	1
P4KE100	DO-15	400	81	5	90	110	1
P4KE100A	DO-15	400	85,5	5	95	105	1
P4KE100C	DO-15	400	81	5	90	110	1
P4KE100CA	DO-15	400	85,5	5	95	105	1
P4KE10A	DO-15	400	8,5	10	9,5	10,5	1
P4KE10C	DO-15	400	8,1	10	9	11	1
P4KE10CA	DO-15	400	8,5	10	9,5	10,5	1
P4SMAJ10	SMA	400	10	5	11,1	13,5	1
P4SMAJ100	SMA	400	100	5	111	135	1
P4SMAJ100A	SMA	400	100	5	111	123	1
P4SMAJ100C	SMA	400	100	5	111	135	1
P4SMAJ100CA	SMA	400	100	5	111	123	1
P4SMAJ10A	SMA	400	10	5	11,1	12,3	1
P4SMAJ10C	SMA	400	10	5	11,1	13,5	1
P4SMAJ10CA	SMA	400	10	5	11,1	12,3	1
P6KE10	DO-15	600	8,1	10	9	11	1
P6KE100	DO-15	600	81	5	90	110	1
P6KE100A	DO-15	600	85,5	5	95	105	1
P6KE100C	DO-15	600	81	5	90	110	1
P6KE100CA	DO-15	600	85,5	5	95	105	1
P6KE10A	DO-15	600	8,5	10	9,5	10,5	1
P6KE10C	DO-15	600	8,1	10	9	11	1
P6KE10CA	DO-15	600	8,5	10	9,5	10,5	1
P6SMBJ10	SMB	600	10	5	11,1	13,5	1
P6SMBJ100	SMB	600	100	5	111	135	1
P6SMBJ100A	SMB	600	100	5	111	123	1
P6SMBJ100C	SMB	600	100	5	111	135	1
P6SMBJ100CA	SMB	600	100	5	111	123	1
P6SMBJ10A	SMB	600	10	5	11,1	12,3	1
P6SMBJ10C	SMB	600	10	5	11,1	13,5	1
P6SMBJ10CA	SMB	600	10	5	11,1	12,3	1
SDA2AK	DO-213	300	0,5	1000	0,8	1	1
SDA4AK	DO-213	300	1	1000	1,6	2	1
TGL34-10	DO-213	150	8,1	10	9	11	1
TGL34-100	DO-213	150	81	5	90	110	1
TGL34-100A	DO-213	150	85,5	5	95	105	1
TGL34-100C	DO-213	150	81	5	90	110	1
TGL34-100CA	DO-213	150	85,5	5	95	105	1
TGL34-10A	DO-213	150	8,5	10	9,5	10,5	1
TGL34-10C	DO-213	150	8,1	10	9	11	1
TGL34-10CA	DO-213	150	8,5	10	9,5	10,5	1
TGL41-10	DO-213	400	8,1	10	9	11	1
TGL41-100	DO-213	400	81	5	90	110	1
TGL41-100A	DO-213	400	85,5	5	95	105	1
TGL41-100C	DO-213	400	81	5	90	110	1
TGL41-100CA	DO-213	400	85,5	5	95	105	1
TGL41-10A	DO-213	400	8,5	10	9,5	10,5	1
TGL41-10C	DO-213	400	8,1	10	9	11	1
TGL41-10CA	DO-213	400	8,5	10	9,5	10,5	1

Маркировка TVS-диодов Diotec основано на различных системах обозначения:

**Обозначение, основанное на напряжении пробоя  $V_{BR}$ :**

P4KE..., P6KE..., 1.5KE..., BYZ35..., BYZ50..., TGL34..., TGL41..., SDA2AK, SDA4AK, наименование таких позиции основано на номинальном напряжении пробоя. Номинальное напряжение допускается  $\pm 5\%$  или  $\pm 10\%$ , в дополнение к этому Diotec устанавливает максимальное значение напряжения стабилизации для каждого типа.

**Обозначение, основанное на напряжении стабилизации  $V_{WM}$ :**

BZW04..., BZW06..., 5KP..., P4AMAJ..., P6SMBJ..., 1.5SMCJ..., наименование таких позиции основано на максимальном значении напряжения стабилизации. Соответствующее напряжение пробоя так же определяется спецификацией, но не номинальной величиной, а минимальным значением.

В таблице 3 и 4 приведены условные обозначения и номинальные значения защитных диодов Diotec.

Корпус	Тип	Опорное напряжение $V_{BR}/V_{WM}$ В	Пиковое значение мощности $P_{PPM}$ Вт				
			400	600	1500	5000	10000
DO-15	BZW04-5V8... BZW04-376B	5,8-376					
	P4KE6.8...P4KE440CA	6,8-440					
	BZW06-5V8... BZW06-376B	5,8-376					
	P6KE6.8...P6KE440CA	6,8-440					
DO-201	1.5KE6.8...1.5KE440CA	6,8-440					
P600	5KP5.0...5KP110A	5,0-110					
Press-Fit	BYZ35A22...BYZ35A37	22-37					
	BYZ35K22...BYZ35K37						
	BYZ50A22...BYZ50A37	22-37					
	BYZ50K22...BYZ50K37						

Корпус	Тип	Опорное напряжение $V_{BR}/V_{WM}$ В	Пиковое значение мощности $P_{PPM}$ Вт				
			150	300	400	600	1500
SOD-80 MiniMELF	TGL34-6.8...TGL34-200CA	6,8-200					
SOD-80 MiniMELF	SDA2AK, SDA4AK	1, 2					
	TGL41-6.8...TGL41-200CA	6,8-200					
SMA DO-214AC	P4SMAJ6.5...P4SMAJ170CA	6,5-170					
SMB DO-214AA	P6SMAJ6.5...P6SMAJ170CA	6,5-170					
SMC DO-214AB	1.5SMCJ6.5...1.5SMCJ170CA	6,5-170					

При выборе схем защиты электронных устройств следует учитывать некоторые рекомендации, описанные выше, одной из важных составляющих при защите электронных устройств является качество элементов. Установленный некачественный защитный элемент может повлиять на функциональность дорогой аппаратуры, или вовсе вывести ее из строя. При выборе защитных элементов не стоит руководствоваться только ценой, и закупать электронные компоненты сомнительных и неизвестных или малоизвестных компаний, а руководствоваться качеством приобретаемых элементов и приобретать у официальных представителей компаний производителей.

В таблице 5 приведены примеры аналогов защитных диодов различных производителей.

Тип	Производитель	Макс $V_{WM}$ В	Мин $V_{BR}$ В	$V_C$ В	$I_{PPM}$ А
P6SMBJ8.5A	Diotec	8,5	9,4	14,4	41,7
P6SMB10A	ON-Semiconductors	8,55	9,5	14,5	41
SMBJ8.5A	Microsemi	8,5	9,44	14,4	41,7
SM6T10A	STMicroelectronics	8,55	9,5	14,5	41

Опыт применения компонентов компаний NXP и Diotec показал, что их легко можно применять в электронике, где ранее применялись электронные компоненты других известных производителей, таких как Infineon, STMicroelectronics, Fairchild, ON-Semiconductors, Vishay, а зачастую и превосходить качественные и ценовые параметры этих производителей.