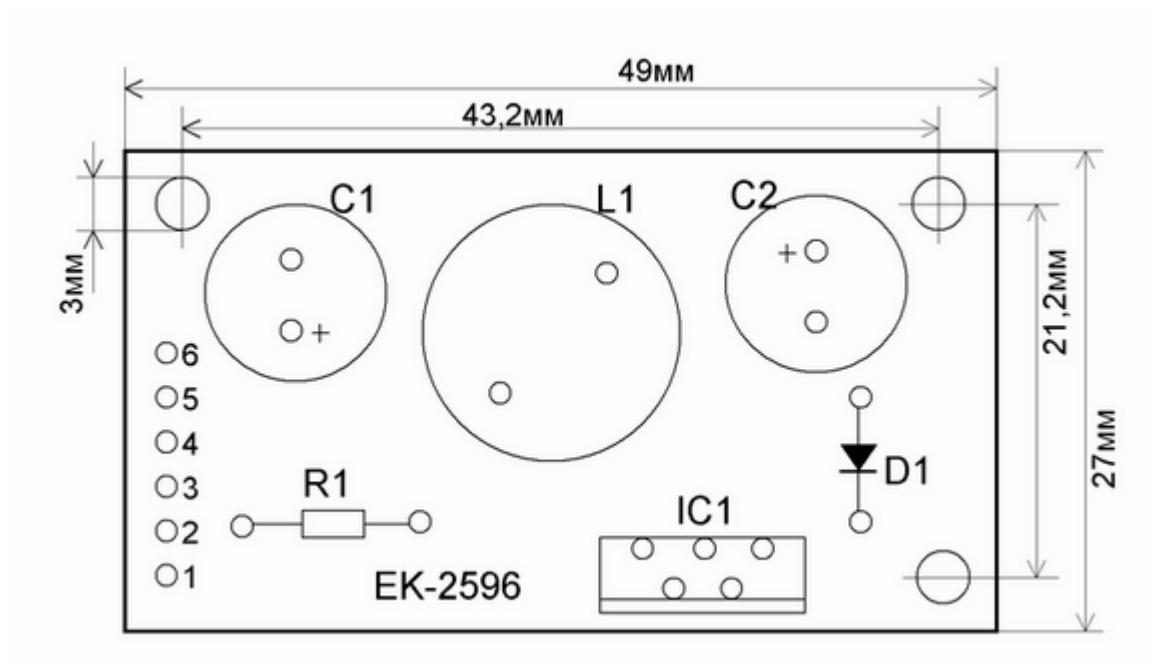
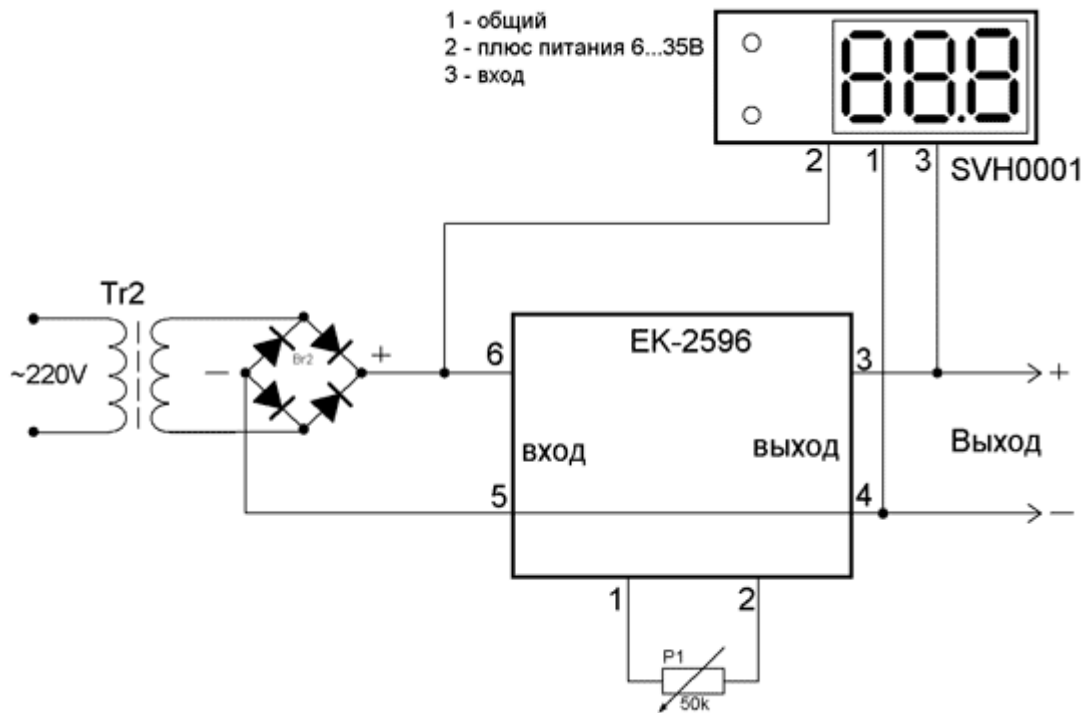


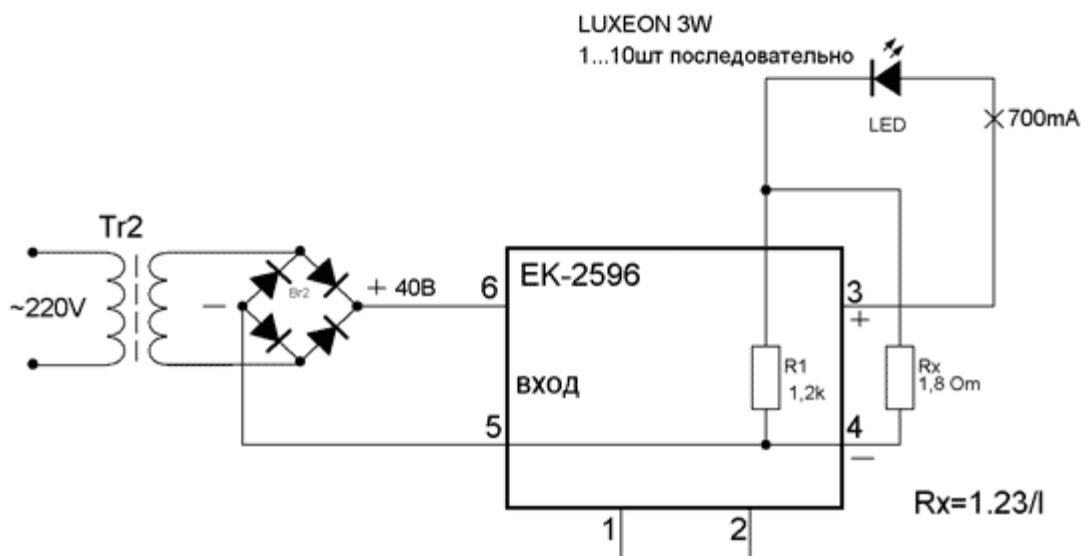
Схема электрическая принципиальная EK-2596Module



Габаритный чертеж и расположение элементов на печатной плате EK-2596Module



**Лабораторный блок питания с цифровой индикацией выходного напряжения. Модуль EK-2596 и вольтметр SVH0001**



**Включение модуля стабилизатором тока для питания группы 3W светодиодов**