

ALTO II

Art. No. 5967

2-ух полосная напольная АС с объемом корпуса 30 литров. В этой модели применяются те же головки, что и в ALTO I, но больший объем корпуса ALTO II позволяет расширить диапазон в области нижних частот. Система обладает мощным, легко управляемым басом. Так как отверстие фазоинвертора располагается на передней панели, ALTO II можно ставить вплотную к стене.

Аксессуары: защитная решетка GRILLE NG 6,5 для W 170 S.

Extract from HiFi Test

"the elegant Alto II bass reflex column speaker fascinated us with its bass reproduction that would put many a speaker twice the size to shame."

Value for money: very good

Extract from Klang & Ton

"Its bass reproduction is not only very rich and very powerful, but in addition highly precise, full of detail and free of colouration. Both the base and lower mid-range remained perfectly neutral."

"Music reproduction is airy and far reaching."

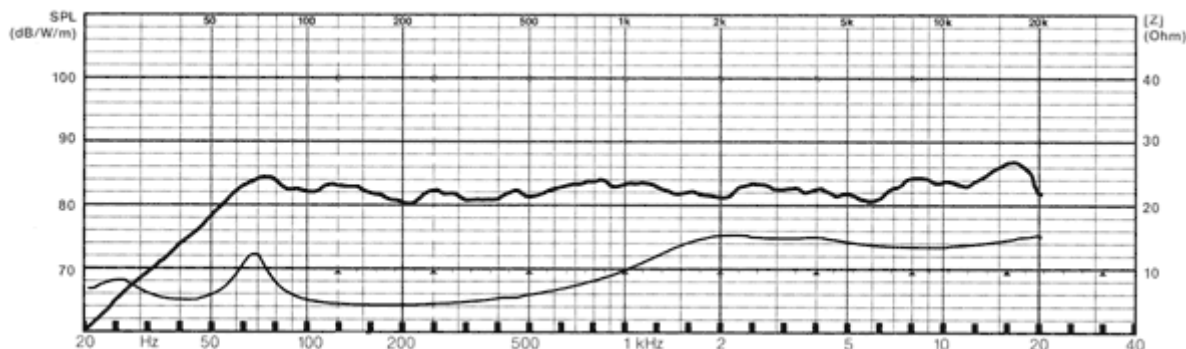
Value for money: very good



Технические характеристики:

Номинальная электрическая мощность*	60 W
Пиковая электрическая мощность*	100 W
Модуль полного сопротивления	4 Ohm
Рабочая полоса частот	40 - 22000 Hz
Номинальное звуковое давление	83 dB (1 W/1 m)
Частота среза	3500 Hz
Акустическое оформление	Фазоинвертор
Объем корпуса	28 l
Высота корпуса	800 mm
Ширина корпуса	230 mm
Глубина корпуса	230 mm

*В соответствии с DIN 45 573



Корпус рекомендуется изготавливать из ДСП или МДФ толщиной 19 мм, при этом панели корпуса должны иметь следующие размеры (кол-во указано для сборки одной АС):

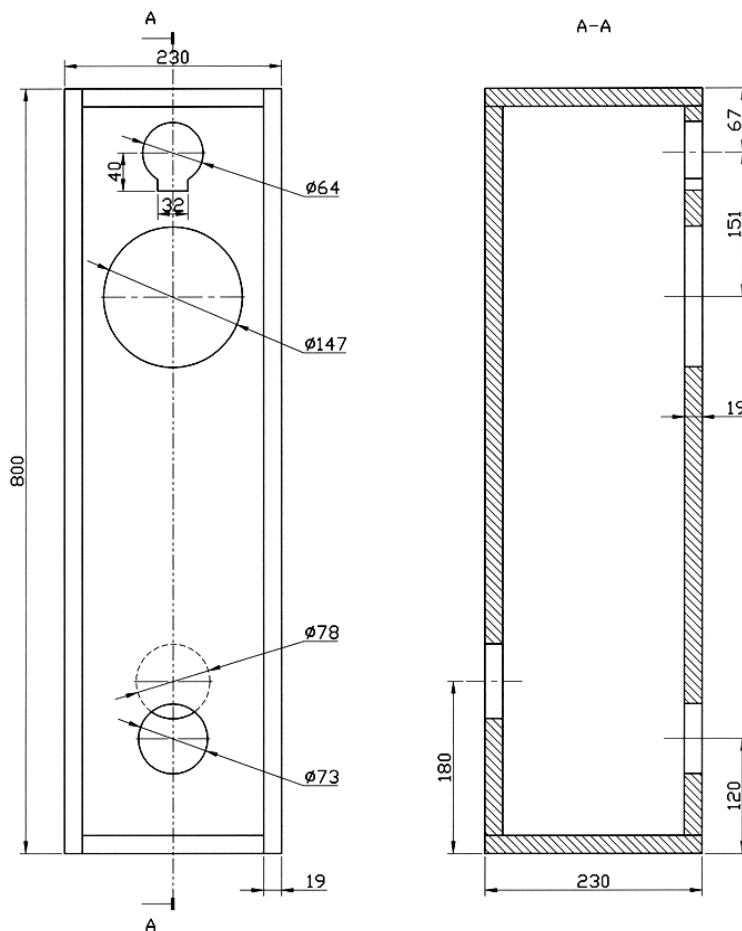
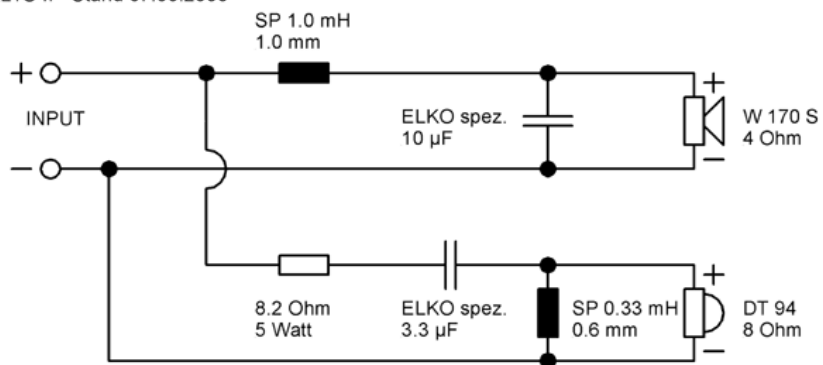
Передняя и задняя панель	762 x 192 мм	2 шт.
Боковая панель	800 x 230 мм	2 шт.
Верхняя и нижняя панель	230 x 192 мм	2 шт.

Доски склеиваются между собой стык в стык согласно чертежа. Для демпфирования одного корпуса необходимо 4 мата демпфирующего материала DAMPING MATERIAL. Маты необходимо сложить один раз вдоль, затем один раз поперек и уложить в корпус таким образом, чтобы пространство сзади трубы фазоинвертора осталось свободным. Последний этап работы - отделка корпуса: его можно покрасить краской либо оклеить шпоном или декоративной пленкой.

В комплект конструктора входит:

ВЧ-головка	DT 94/8	2 шт.
НЧ/СЧ-головка	W 170S/4	2 шт.
Кроссовер	XVR ALTO I/II с терминалом и кабелем	1 пара
Труба фазоинвертора	BR 15.34 (длиной 14.7 см)	2 шт.
Демпфирующий материал	Damping material	4 упак.
Шурупы	3,5 x 19 mm	6 шт.
Шурупы	3,5 x 25 mm	18 шт.

ALTO II - Stand 07.06.2000



Alto II