

HWC8-12MA300



12" (30cm) głośnik szerokopasmowy, posiada moc 100W RMS oraz impedancję 8ohm. Membrana wykonana została ze wzmacnianej celulozy i zamocowana jest na sztywnym zawieszaniu. Kosz wykonany jest z aluminium, dzięki czemu cała konstrukcja głośnika posiada dużą sztywność, a jednocześnie głośnik nie jest ciężki. Zastosowana wentylacja cewki w znacznym stopniu poprawia chłodzenie układu elektromechanicznego. Czysty, wyrazisty, doskonały dźwięk oraz perfekcyjne wykonanie sprawiają, że kupno tych głośników jest doskonałym wyborem.

Rozmiar głośnika:	12" / 300mm
Moc RMS:	100W
Moc max.:	200W
SPL:	98dB
Impedancja:	8 ohm
Pasma przenoszenia:	43 - 1600Hz

ALPHARD SOUND TECHNOLOGY ETP

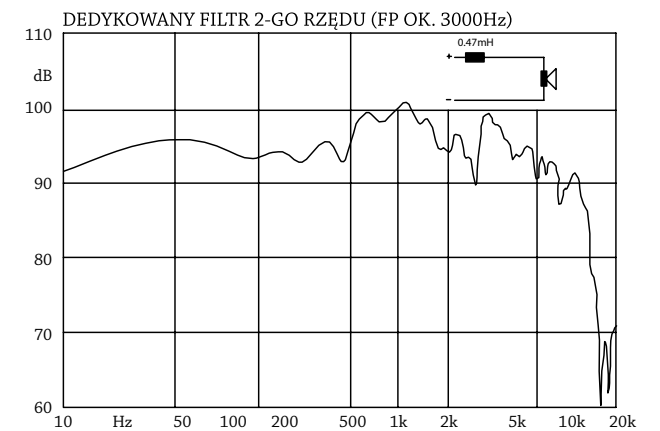
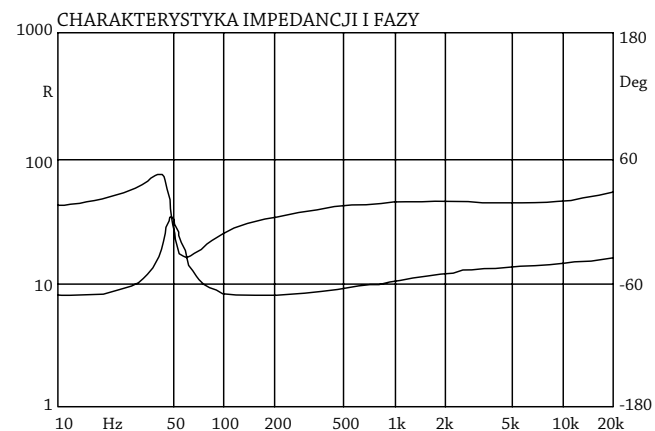
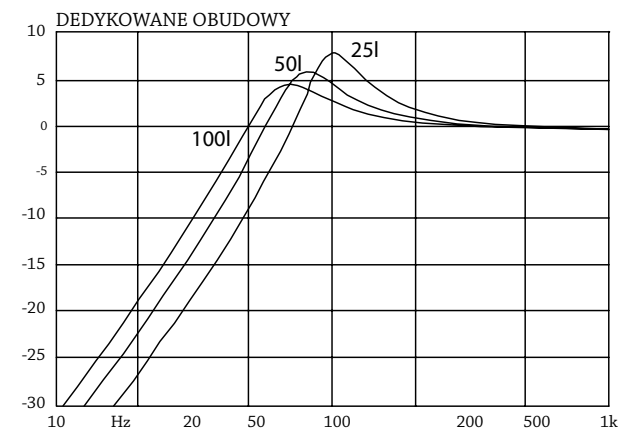
05-600 Grójec, ul. Drogowców 10, tel./fax: 48 664 13 75

www.alphardaudio.com

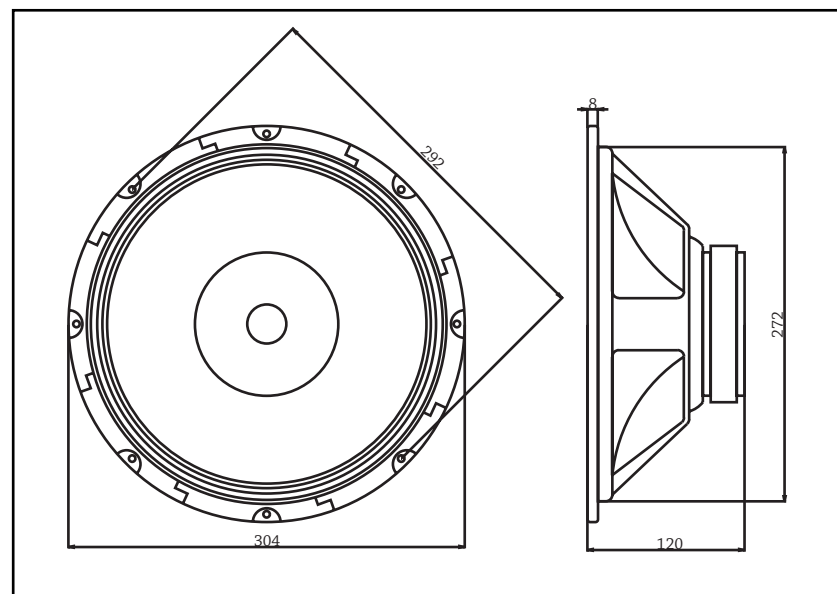
www.alphard.pl

HWC8-12MA300 - woofer

Moc [Waty Max]:	200 W
Moc [RMS]:	100 W
SPL [dB]:	98 dB
Impedancja [ohm]:	8 ohm
Pasma przenoszenia [Hz]:	43-16000 Hz
Materiał membrany:	Celuloza
Zawieszenie górne:	Tekstylne
Kosz:	Stalowy
Rozmiar głośnika [cale/mm]:	12" / 304 mm
Średnica membrany:	234 mm
Głębokość montażowa:	120 mm
Średnica cewki [cale / mm]:	1,5" / 36 mm
Karkas cewki:	Aluminium
X-max [mm]:	2 mm
Magnes [mm]:	120 mm x 20 mm
Waga:	2,25 kg
Fs [Hz]:	48 Hz
Qts:	1,24
Vas [L]:	68 l
Re [Ohm]:	7 ohm
Le (1kHz) [mH]:	1,08 mH
BL:	7,6 N/A
Sd:	517 cm ²
Qms:	5,56
Qes:	1,59
Mms:	43,3 g
Cms:	0,25 mm/N



Wymiary głośnika



Głośnik HWC8-12MA300 jest idealnym wyborem do budowy domowego zestawu audio. Wbudowany korektor fazy który poprawia ogólną charakterystykę fazową głośnika.