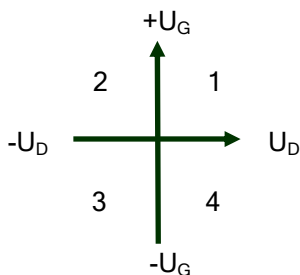
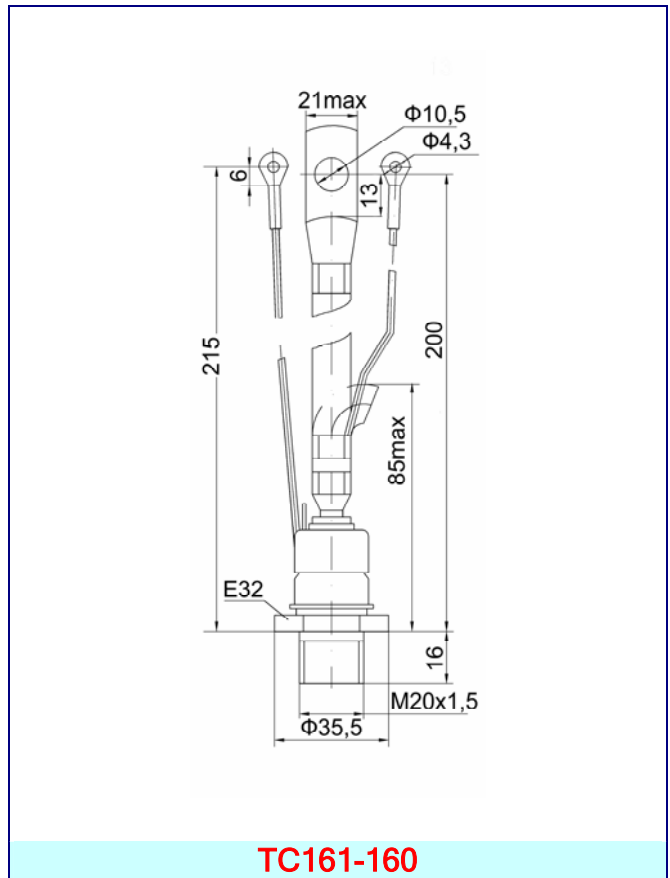
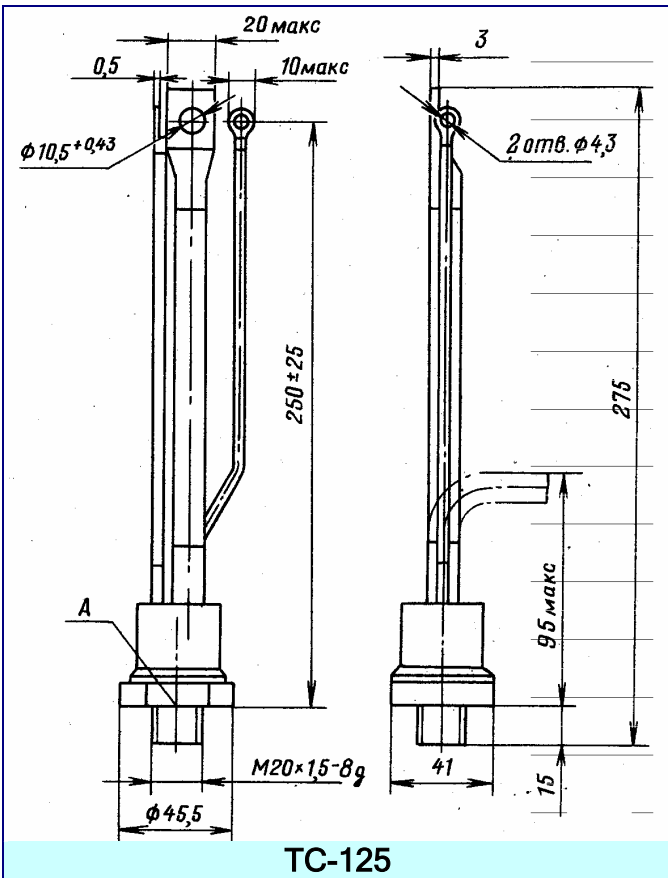




Тиристоры симметричные ТС-125 (ТУ16-729.071-77) - старые, давно снятые с производства, приборы.

Предлагаем для их замены **ТС161-160** (ТУ16-729.106-81)

Тип	U_{DRM} U_{RRM}	I_{RRM}	I_{TRMS} ($T_C, ^\circ C$)	I_{TSM} 20ms ($T_C, ^\circ C$)	V_{TM}/I_{TM}	$(di/dt)_{crit}$	$(du/dt)_{crit}$	I_{GT}/V_{GT}	$R_{th(j-c)}$	T_{jmax}	W
	V										
ТС-125	100-1200	20	125 (70)	2000 (110)	1.46/180	5...70	5 - 50	400/5	0.25	110	480
ТС161-160	200-1300	15	160 (85)	1800 (125)	1,75/225	6,3	6.3 - 100	300/4	0.14	125	175



Квадранты управляемости Q:

Для ТС-125 - **1, 2**

Для ТС161-160 - **1, 2**