

## STH0014UB, встраиваемый цифровой термометр с выносным датчиком, ультра-яркий голубой индикатор.



### Миниатюрный цифровой встраиваемый термометр с выносным датчиком. Ультра яркий голубой индикатор.

Изделие предназначено для измерения температуры и состоит из модуля индикации и выносного датчика температуры DS18B20 на длинном кабеле припаянном к модулю. Для подключения питания на модуле установлен клеммник под отвертку.

Для питания модуля необходим источник постоянного тока. Плюс питания подключается к контакту "+", минус питания к контакту "-". В модуле имеется защита от переплюсовки - при переплюсовке питания модуль не включится. Индикация температуры начинается через 2 секунды после включения термометра. Показания на индикаторе изменяются 1 раз в 2 сек. При питании модуля напряжением более 20В, рекомендуется установить радиатор, прикрепив его к крепежным отверстиям модуля или наклеив герметиком на интегральный стабилизатор 78M05.

При отсутствии или неисправности датчика, на индикаторе отображается "---".

Эксплуатация модуля или кабеля в непосредственной близости от источника сильных помех может привести к некорректной работе термометра.

Если в месте установки датчика возможно попадание влаги, рекомендуется герметизировать датчик и 2-3см кабеля со стороны датчика, например автогерметиком.

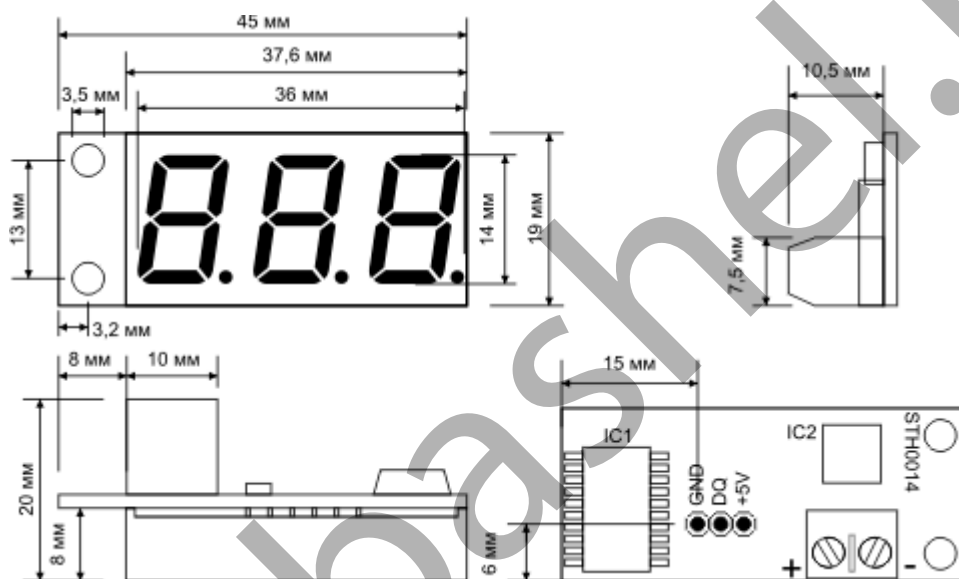
**Внимание! Датчик термометра не предназначен для измерения температуры токопроводящих жидкостей, агрессивных, взрывоопасных и горючих сред.**

### Технические характеристики

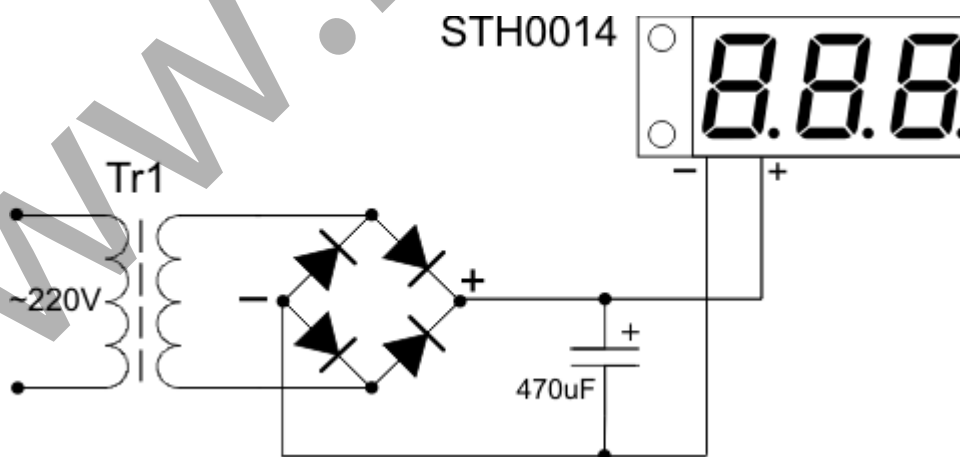
Параметр	Значение
Диапазон измеряемых температур	-55°C..+125°C
Датчик	выносной, DS18B20
Длина кабеля с датчиком	5м
Напряжение питания (фильтрованное)	+7В..+20В (с радиатором до +35В)
Потребляемый ток	0,04..0,06А
Дискретность измерения	

в диапазоне -9,9°C..+99,9°C	0,1°C
в диапазоне -55°C..-10°C	1°C
в диапазоне +100°C..+125°C	1°C
Погрешность измерения	
в диапазоне +10°C..+85°C, не более	±0,5°C
в диапазоне -55°C..125°C, не более	±2°C
Температура эксплуатации индикатора	-40°C..+70°C
Температура эксплуатации датчика	-55°C..+125°C
Цвет свечения индикатора	Ультра яркий голубой
Высота символов индикатора	14мм

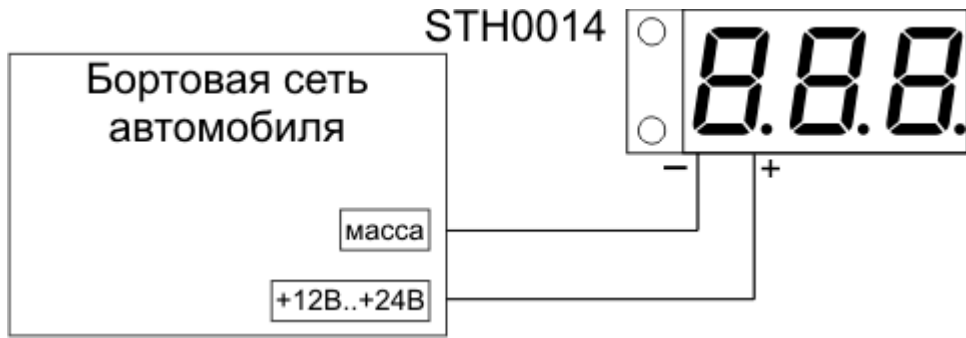
### Габаритный чертеж модуля



### Простая схема подключения термометра



Включение термометра в бортовую сеть автомобиля



[www.bashe1.ru](http://www.bashe1.ru)