

Двухтактный инвертор с пониженным питанием

В. КОНОВАЛОВ, А. ВАНТЕЕВ,
Творческая лаборатория
"Автоматика и телемеханика",
Иркутский центр
"Энергосберегающие технологии",
г. Иркутск.

Двухтактный полумостовой импульсный инвертор с небольшими габаритами используется как источник питания и для зарядки аккумуляторов. Пониженное напряжение питания инвертора предполагает использование в схеме ключевых транзисторов с низким рабочим напряжением. Зарядка аккумуляторов выполняется при стабильном напряжении. Паспортный ток заряда аккумулятора снижается к концу зарядного цикла до состояния буферного подзаряда.

В инверторе предусмотрено регулирование выходного напряжения и тока,

электронная защита от коротких замыканий в нагрузке и перегрузок в схеме. В схеме (рис.1) происходит тройное преобразование напряжения:

- переменное напряжение сети выпрямляется, сглаживается и понижается;

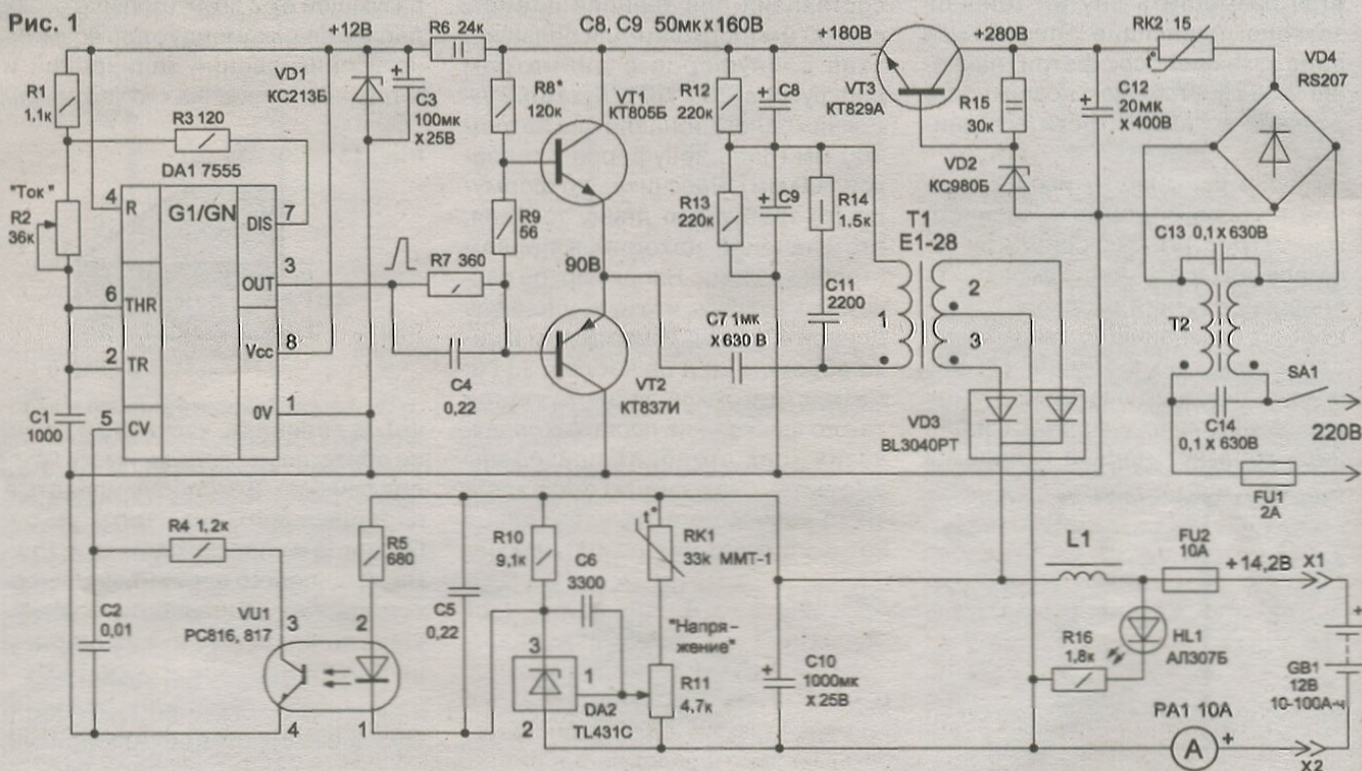
- постоянное напряжение преобразуется в импульсное с частотой до нескольких десятков килогерц;

- импульсное напряжение трансформируется в низковольтную цепь, выпрямляется и сглаживается.

Основные технические характеристики

Напряжение питания, В	190...230
Выходное напряжение, В	6...27
Максимальный ток нагрузки, А	6
Мощность преобразователя, Вт	120
КПД, %	86
Частота преобразования, кГц	27

Рис. 1



Полученное постоянное напряжение используется для зарядки аккумуляторов или питания нагрузки (электронных схем, электродвигателей и т.п.). Пониженное питание инвертора позволяет использовать ключевые транзисторы с низким паспортным напряжением и снижает помехи преобразования. Схема инвертора оснащена двумя регуляторами: тока и напряжения.

Сетевой помехоподавляющий фильтр состоит из двухобмоточного дросселя T2 и конденсаторов C13, C14. Фильтр снижает помехи от преобразователя, поступающие в сеть, и устраняет импульсные помехи, проникающие из сети. Перед фильтром установлены предохранитель FU1 и выключатель SA1.

После выпрямителя сетевого напряжения VD4 и сглаживающего фильтра на конденсаторе C12 постоянное напряжение подается на транзисторный фильтр-стабилизатор R15-VD2-VT3. С эмиттера VT3 пониженное напряжение, определяемое напряжением стабилизации стабилитрона VD2, используется для питания инвертора. Оно дополнительно сглаживается конденсаторами C8 и C9, шунтированными резисторами R12 и R13 для выравнивания напряжений относительно средней точки. Терморезистор RK2 ограничивает ток заряда конденсаторов фильтра при подаче сетевого напряжения.

Первичная обмотка высокочастотного трансформатора T1 инвертора одним выводом подключена к средней точке конденсаторов C8, C9, а вторым выводом (через разделительный конденсатор C7) — к точке соединения силовых транзисторов VT1, VT2 ключевого преобразователя. Цепочка R14-C11 подавляет паразитные ВЧ-колебания в обмотках трансформатора после окончания импульса. Разделительный конденсатор C7 устраняет подмагничивание магнитопровода трансформатора T1 при разбросе параметров конденсаторов C8, C9 и транзисторов VT1, VT2, а также позволяет использовать трансформатор без зазора в магнитопроводе.

От коэффициента усиления транзисторов VT1, VT2 зависит скорость

переключения тока и потери мощности управления. Входная RC-цепочка R7-C4 защищает инвертор от возникновения сквозных токов и ускоряет прохождение фронтов импульсов на базы транзисторов.

При подаче питания на генератор на выходе 3 DA1 устанавливается высокий уровень на время, зависящее от номиналов R1, R2 и C1. Появление на базах транзисторов VT1, VT2 положительного импульса приводит к открытию транзистора VT1 и закрыванию VT2. Конденсатор C7 в диагонали моста, заряженный через открытый транзистор VT2 напряжением со средней точки конденсаторов C8, C9, разряжается через транзистор VT1. В первичной обмотке трансформатора T1 возникает импульс тока, который трансформируется во вторичную обмотку. При переключении генератора и появлении низкого уровня на выходе 3 DA1 транзистор VT1 закрывается, а VT2 — открывается. На конденсаторе C7 меняется полярность напряжения, и в первичной обмотке трансформатора T1 возникает ток обратного направления. Импульсное напряжение с первичной обмотки трансформатора T1 передается во вторичную (с учетом коэффициента трансформации), выпрямляется высокочастотным мостом VD3 на лавинных диодах и сглаживается конденсатором C10.

Генератор импульсов выполнен на аналоговом КМОП-таймере DA1 с минимальным энергопотреблением. Использовать таймер типа KP1006ВИ1 не рекомендуется ввиду увеличения потребляемого тока. Микросхема таймера DA1 содержит два компаратора, подключенных к входам 6 и 2, RC-триггер, выходной усилитель и ключевой транзистор на выводе 7 для разряда внешнего времязадающего конденсатора.

Микросхема DA1 работает в режиме мультивибратора. При зарядке конденсатора C1 до уровня 2/3 $U_{пит}$ на выходе 3 — высокий уровень. После достижения этого уровня внутренний триггер DA1 устанавливает на выходе 3 низкий уровень, открывает ключевой транзистор, и конденсатор C1 разряжается через него и резис-

торы R2, R3. После разрядки C1 до уровня 1/3 $U_{пит}$ внутренний триггер переключает выходы 3, 7 DA1 в исходное состояние. Цикл повторяется.

Выходное напряжение с конденсатора C10 через терморезистор RK1 поступает на переменный резистор R11, движок которого связан с входом управления параллельного стабилизатора напряжения DA2. Стабилизатор DA2 включен в цепь светодиода оптопары VU1. При повышении выходного напряжения, например, из-за увеличения сопротивления нагрузки, DA2 открывается сильнее, ток через светодиод VU1 возрастает, транзистор оптопары открывается и шунтирует напряжение на входе управления 5 DA1. Частота генератора снижается без изменения скважности импульсов, что приводит к уменьшению выходного напряжения, т.е. к его возврату к установленному значению. При уменьшении выходного напряжения описанный процесс происходит наоборот.

Детали. Диодная сборка VD4 должна быть на напряжение не ниже 400 В и максимальный ток не менее 3 А, низковольтный выпрямитель VD3 — на напряжение не ниже 50 В и ток не менее 20 А. Транзисторы VT1 и VT2 — разной полярности с максимально близкими параметрами. Напряжение коллектор-эмиттер — не ниже 90 В и ток — не менее 3 А. Транзисторы устанавливаются на общий радиатор с использованием прокладок и теплопроводящей пасты. Терморезистор RK1 крепится к радиатору скобой с прокладкой и соединяется с печатной платой гибкими проводами в изоляции. Оптоны подходят из серий LTV816, PC817.

Дроссель L1 взят от блока питания компьютера YX-EE25-01 или выполнен на ферритовом кольце диаметром 24...36 мм. Обмотка содержит 14...20 витков провода ПЭЛ Ø0,8 мм. Трансформатор T1 типа KR4127, ERL35-2, E1-28 применен без переделки от блока питания компьютера AT/ТХ. Он намотан на сердечнике размерами 10x8x22 мм. Обмотка 1 T1 содержит 38...46 витков провода Ø0,6 мм, обмотки 2 и 3 имеют по 7,5 витков каждая, выполнены жгу-

том из 4-х проводов $\varnothing 0,27$ мм (для снижения потерь от поверхностного эффекта).

Детали устройства размещены на печатной плате, чертеж которой и схема расположения элементов приведены на рис.2. Плата устанавливается в пластмассовом корпусе типа БП-1. Выносные элементы крепятся в отверстиях корпуса и соединяются с платой изолированными проводами подходящего сечения (провода управления — $0,5$ мм², силовые — 2 мм²).

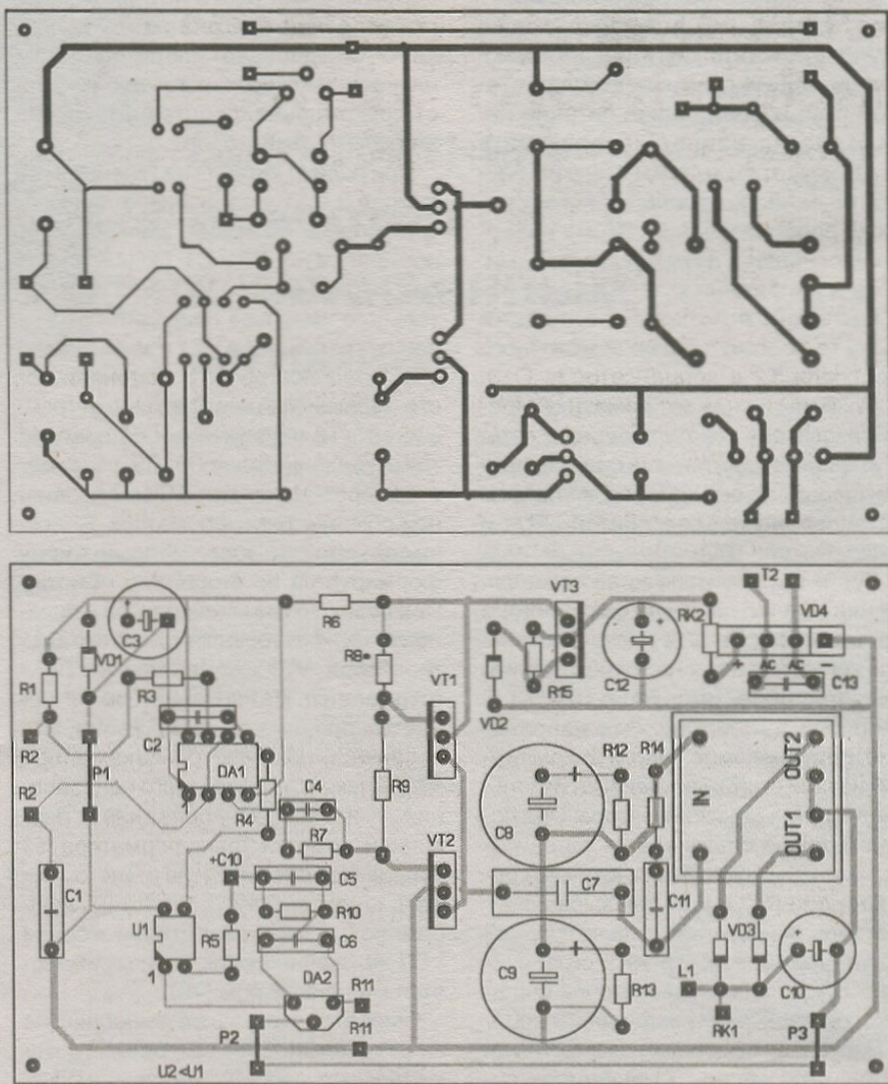
Перед первым включением собранной схемы в разрыв цепи сетевого питания нужно включить лампочку (220 В, 100 Вт). Это обезопасит устройство от выхода из строя при наличии ошибок в схеме или некачественных деталей. Слабый накал сетевой лампочки на холостом ходу и возрастание ее яркости при подключении нагрузки свидетельствуют о нормальном состоянии схемы. По окончании контрольной проверки лампочка удаляется, и преобразователь включается в сеть без ограничения тока.

Наладку инвертора лучше всего выполнять с помощью осциллографа. Нужно проконтролировать наличие прямоугольных импульсов на выходе 3 DA1 и импульсного напряжения на обмотках трансформатора T1. Подбором сопротивления R8 в точке соединения эмиттеров транзисторов T1 и T2 устанавливается напряжение, равное половине напряжения питания.

Ток нагрузки визуально устанавливается по амперметру PA1 регулятором тока — резистором R2, выходное напряжение — резистором R11. В качестве активной нагрузки при наладке можно использовать автомобильную лампочку (12 В, 30...50 Вт).

Для эксплуатации инвертора в качестве зарядного устройства резистором R11 при среднем положении движка R2 устанавливается выходное напряжение 14,2 В, резистором R2 — необходимый ток заряда (в пределах 0,05 емкости аккумулятора). Время заряда обычно не превышает 5...6 часов, окончание заряда контролируется сни-

Рис. 2



жением тока заряда почти до нулевого уровня.

Внимание! Во время испытаний следует соблюдать правила техники безопасности.

Литература

1. С.Косенко. Расчет импульсного трансформатора двухтактного преобразователя. — Радио, 2005, №4, С.35.
2. В.Коновалов, А.Разгильдеев. Восстановление аккумуляторов. — Радиомир, 2005, №3, С.7.
3. В.Коновалов, А.Вантеев. Технология гальванопластики. — Радиолюбитель, 2008, №9.
4. В.Коновалов. Пульсирующее заряд-

но-восстановительное устройство. — Радиолюбитель, 2007, №5, С.30.

5. В.Коновалов. Ключевое зарядное устройство. — Радиомир, 2007, №9, С.13.

6. В.Коновалов. Измерение $R_{вн}$ АБ. — Радиомир, 2004, №8, С.14.

7. В.Коновалов. Зарядно-восстановительное устройство для NiCd аккумуляторов. — Радио, 2006, №3, С. 53.

8. В.Коновалов. Импульсная диагностика аккумулятора. — Радиомир, 2008, №7, С.15.

9. В.Коновалов, Е. Цуркан, А.Вантеев. Полумостовой инвертор в зарядном устройстве. — Радиомир, 2010, №6, С.13.

10. В.Коновалов. Инвертор на гибридном тиристоре. — Радиомир, 2010, №8, С.9.