

Рис. 2.5 (начало)

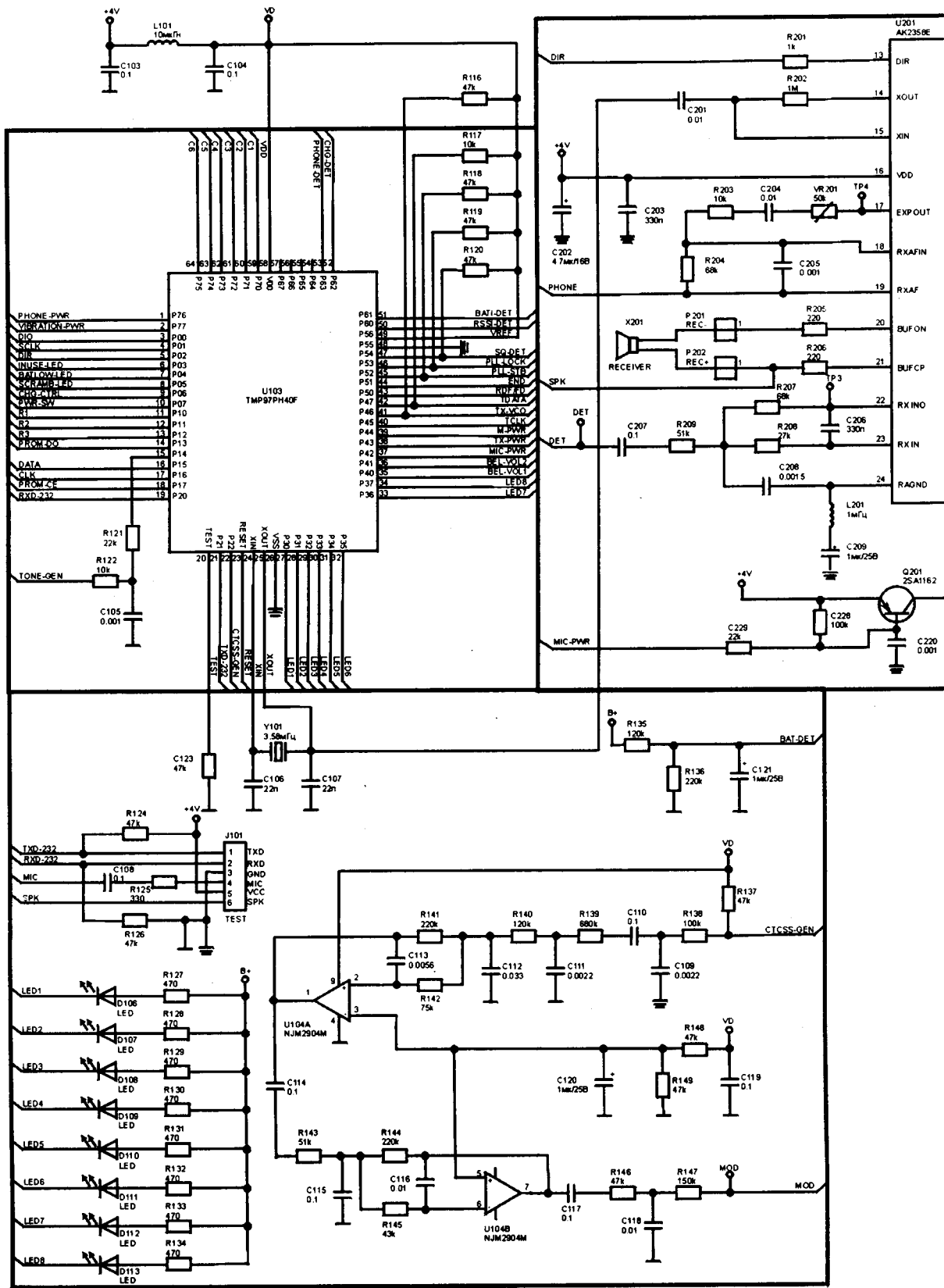


Рис. 2.5 (продолжение)

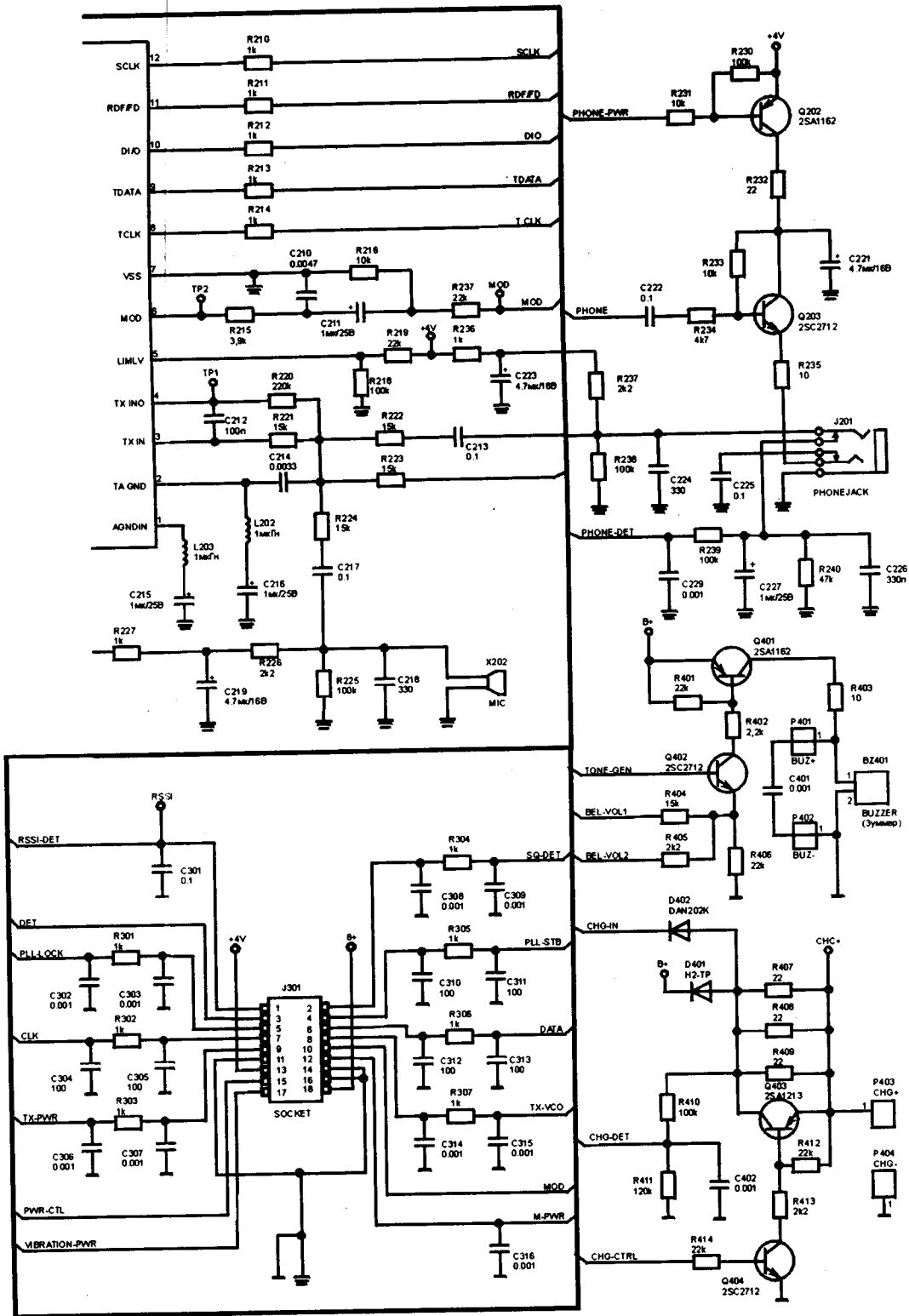


Рис. 2.5 (окончание). Принципиальная схема платы H2 трубки

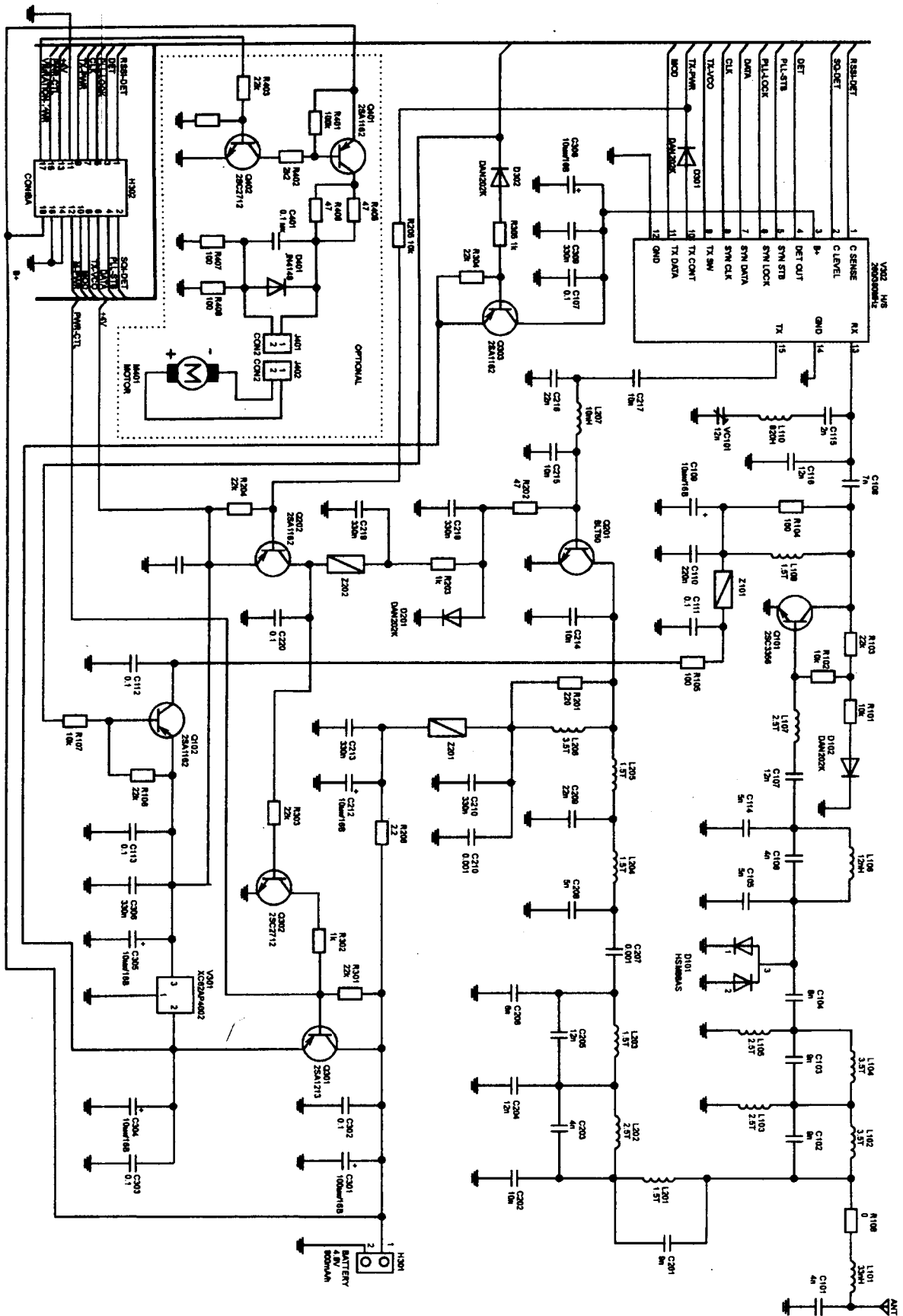


Рис. 2.6. Принципиальная схема трубки (плата Н1)