

НК137 – Микрофонный усилитель

Категория

Аудиотехника (усилители)

Сложность

Средние

Общий вид набора



Высококачественный усилитель предназначен для работы с любым микрофоном с сопротивлением 4...100 кОм. Наличие независимой регулировки уровня выходного сигнала позволяет использовать предварительный микрофонный усилитель практически с любым усилителем мощности звуковой частоты.

Технические характеристики.

Диапазон воспроизводимых частот: 20 - 20000 Гц.

Уровень входного сигнала: 2 - 40 мВ.

Уровень выходного сигнала: 1,8 В.

Неравномерность АЧХ: +/- 3 дБ.

Сопротивление микрофона: 4 - 10 кОм.

Напряжение питания: 6 - 20 В.

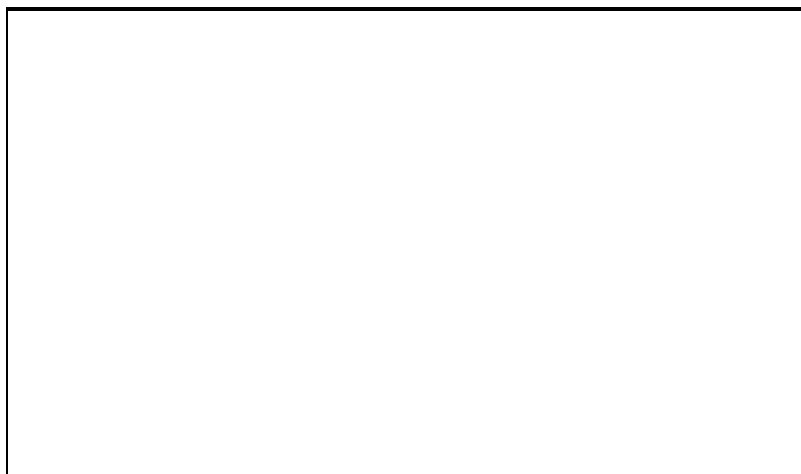
Ток потребления, не более: 1 мА.

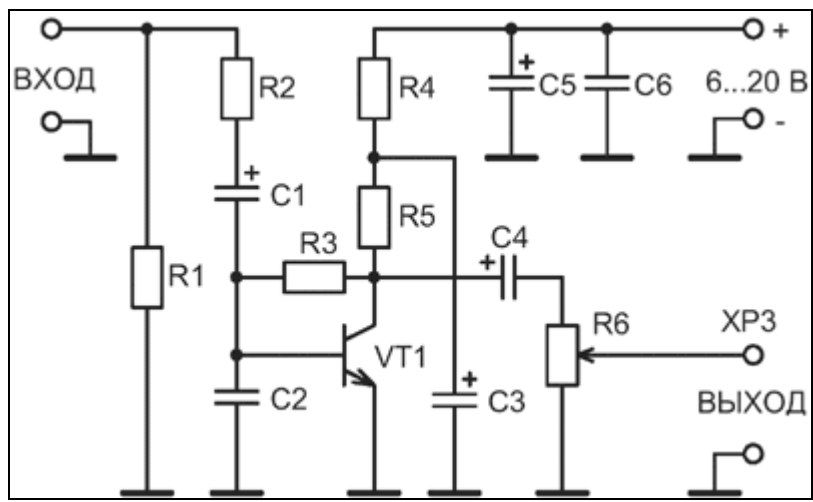
Размеры печатной платы: 30x33 мм.

Рекомендации по совместному использованию электронных наборов.

Вы можете выбрать подходящий стабилизированный [источник питания](#), [темброблок](#), [усилитель мощности](#), [индикатор уровня сигнала](#), а также много других интересных и полезных Вам устройств.

Схема





Ориентировочная розничная цена: 150 рублей