

# БЛОК ЗАПИСИ И ВОСПРОИЗВЕДЕНИЯ

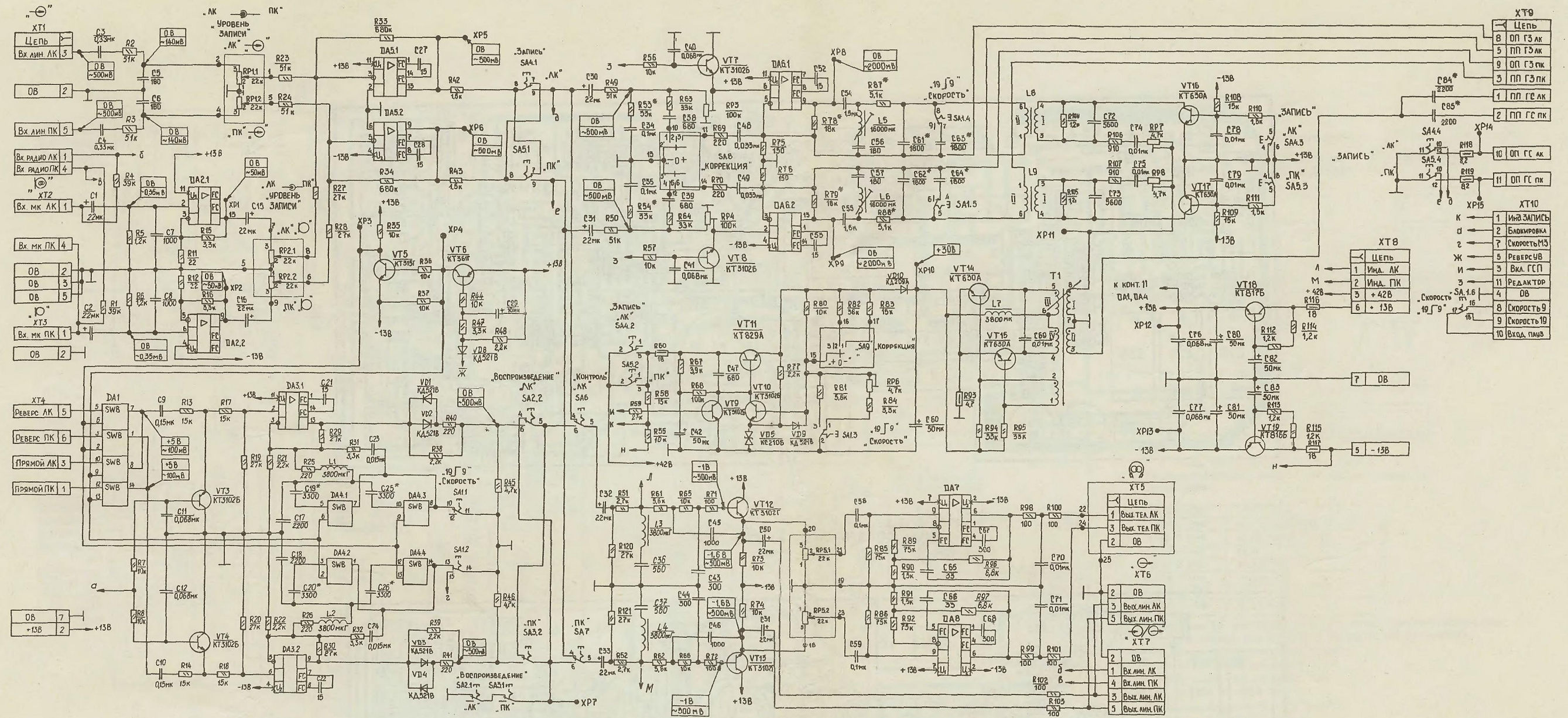
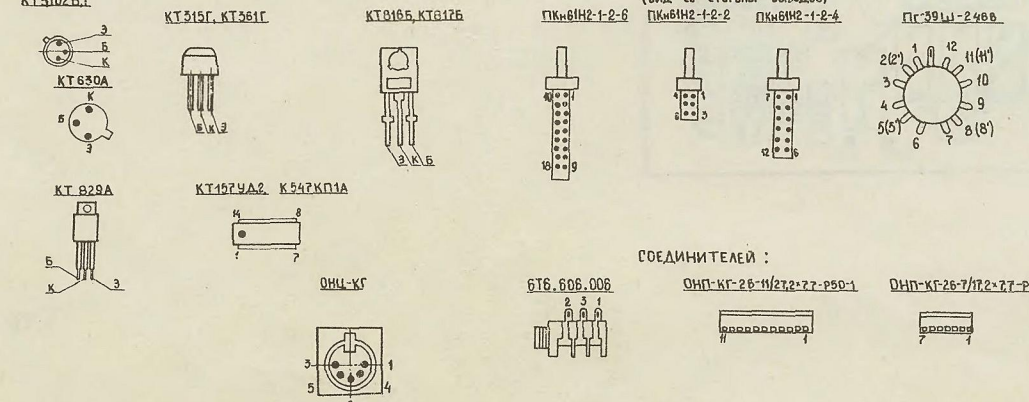


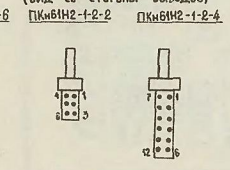
СХЕМА ЭЛЕКТРИЧЕСКАЯ ПРИНЦИПАЛЬНАЯ

## ЦОКОЛЁВКА

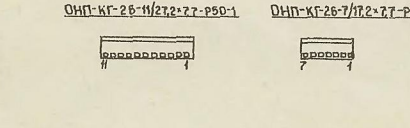
### ТРАНЗИСТОРЫ И МИКРОСХЕМЫ:



### ПЕРЕКЛЮЧАТЕЛИ:



### СОЕДИНИТЕЛИ:



### ТИПЫ ПРИМЕНЯЕМЫХ РАДИОЭЛЕМЕНТОВ

Резисторы: RP1, RP2, RP5 - СП-30M; RP3, RP4, RP6, RP8 - СП-3-ВВ; ОСТАЛЬНЫЕ - МАТ

| Конденсаторы  | Микроисемы                                     |
|---|--|
| KT3-35-25B C1, C2, C15, C16, C30... C33, C50, C51   | DA1, DA4-K54K11A; DA2, DA3, DA5, DA6-K167Y4.2; |
| KT3-9-100B C7, C8, C17... C20, C25... C26, C45, C46, C48, C49, C61... C64, C70, C75, C84, C89 | DA7, DA8-K167Y4.1                              |
| KT3-17-250B C9, C10, C34, C35, C3... C4, C58, C59   | Катушки индуктивности                          |
| K10-76-H90 C11, C12, C40, C41, C76, C77   | L1...L4, L7-КИ-3; L5, L6-КИП-3; L8, L9-КИС-10  |
| K10-76-M750 C36... C39, C43, C44, C47, C56, C57, C67, C68, C5, C6                             | Диоды  |
| K10-76-M47 C63, C66   | VD1, VD4-KA521B                                |
| K10-76-H70 C78, C79   | Стабилитроны                                   |
| KA-1-M75 C21, C22, C27, C28, C52, C53   | VD3-KC210B; VD6, VD7-KC213B                    |
| K50-16-25B C80... C83   | Переключатели                                  |
| K50-16-50B C42, C80   | SA1-ПКМВН2-1-2-6; SA, SA4, SA5-ПКМВН2-1-2-4    |
| K31-11-3-B C69  | SA2, SA3, SA6, SA7-ПКМВН2-1-2-2                |
| K53-A-20 C89  | SA8, SA9-П159Ш-246B                            |

### ФУНКЦИОНАЛЬНОЕ НАЗНАЧЕНИЕ

L5, L6 - настройка фильтра - пробки  
 Регулировка тока подмагничивания: RP6 - СК.9; RP7, RP8 - СК.19  
 T1 - трансформатор генератора тока стирания и подмагничивания  
 \* ЭЛЕМЕНТЫ ПОДБИРАЮТ ПРИ РЕГУЛИРОВАНИИ

### ТИПЫ СОЕДИНИТЕЛЕЙ:

XT1...XT3, XT6, XT7 - ОИЦ-КГ-4-5/16-Р;  
 XT4, XT8 - ОИП-КГ-26-7/17,2\*7,7-Р50-1;  
 XT5 - 6ТВ.60В.006  
 XT9, XT10 - ОИП-КГ-26-11/27,2\*7,7-Р50-1