



## SJ3358—六声道压控音量 IC

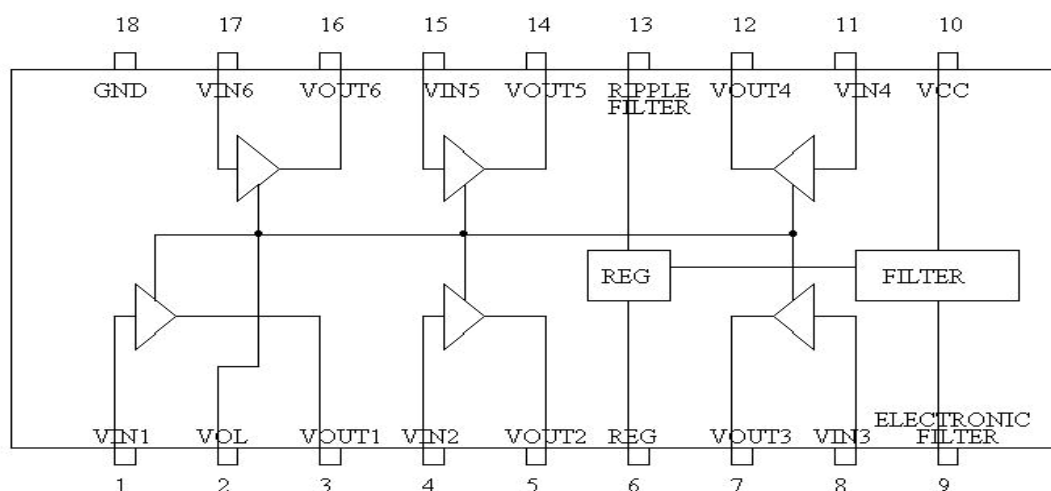
### 一 概述

SJ3358 是一种高集成度、外围元件少的六通道电子音量控制电路，主要用于具有六个功放通道前进行音量控制，且只调节一个电位器，即可同时改变六个功放通道的音量。

### 二 特点

- 外围元件少。
- 使用简单：只需改变一个电位器，可同时调节六路功放音量，且无电位器调节时讨厌的沙沙声和干扰。
- 输出信号稳定：内部具有稳压电源，使电路工作很稳定。
- 控制范围宽。
- 高信噪比。
- 失真小，输出信号失真小。
- 输出大，最大输出可达 4V。
- 采用 DIP18 封装形式。

### 三 功能框图



URL: <http://www.szsanjing.com>

----- TEL : 0755-29663136

FAX : 0755-29663137 -----



四 管脚说明

引出端序号	名称	引出端序号	名称
1	1 通道输入	10	电源
2	音量控制输入	11	4 通道输入
3	1 通道输出	12	4 通道输出
4	2 通道输入	13	纹波滤波
5	2 通道输出	14	5 通道输出
6	基准电源输出	15	5 通道输入
7	3 通道输出	16	6 通道输出
8	3 通道输入	17	6 通道输入
9	电子滤波	18	地线

五 极限参数

参数名称	符号	极限值	单位
电源电压	V <sub>CC</sub>	9~18	V
功耗	P <sub>D</sub>	1200	mW
工作环境温度	T <sub>amb</sub>	-10 ~ +70	°C
储存温度	T <sub>stg</sub>	-55 ~ +150	°C

URL: <http://www.szsanjing.com>

----- TEL : 0755-29663136

FAX : 0755-29663137 -----

六 电特性 (Ta=25°C, f=1KHz, V<sub>CC</sub> =18V)

参数	条件	符号	规范值			单位
			最小	典型	最大	
静态电流	电压增益 0dB	I <sub>CC</sub>		25	45	mA
输入阻抗		R <sub>IN</sub>	23	29		KΩ
输出阻抗		R <sub>OUT</sub>	45	60		Ω
最大输入电压	电压增益-20dB TDH=1%	V <sub>IN</sub>		2.0		V
最大输出电压	V <sub>2</sub> =5.3V (Pin2 电位) TDH=1%	V <sub>OUT</sub>	2	4.8		V
谐波失真	电压增益 0dB V <sub>out</sub> =200mV	THD		0.04	0.4	%
信噪比	电压增益 0dB	S/N	50	80		dB
音量控制范围		V <sub>OL</sub>	80	90		dB
通道抑制比	电压增益 0dB		50	80		dB
灵敏度	V <sub>out</sub> =125mV 电压增益最大	V <sub>in</sub>	39	44	55	mv

URL: <http://www.szsanjing.com>

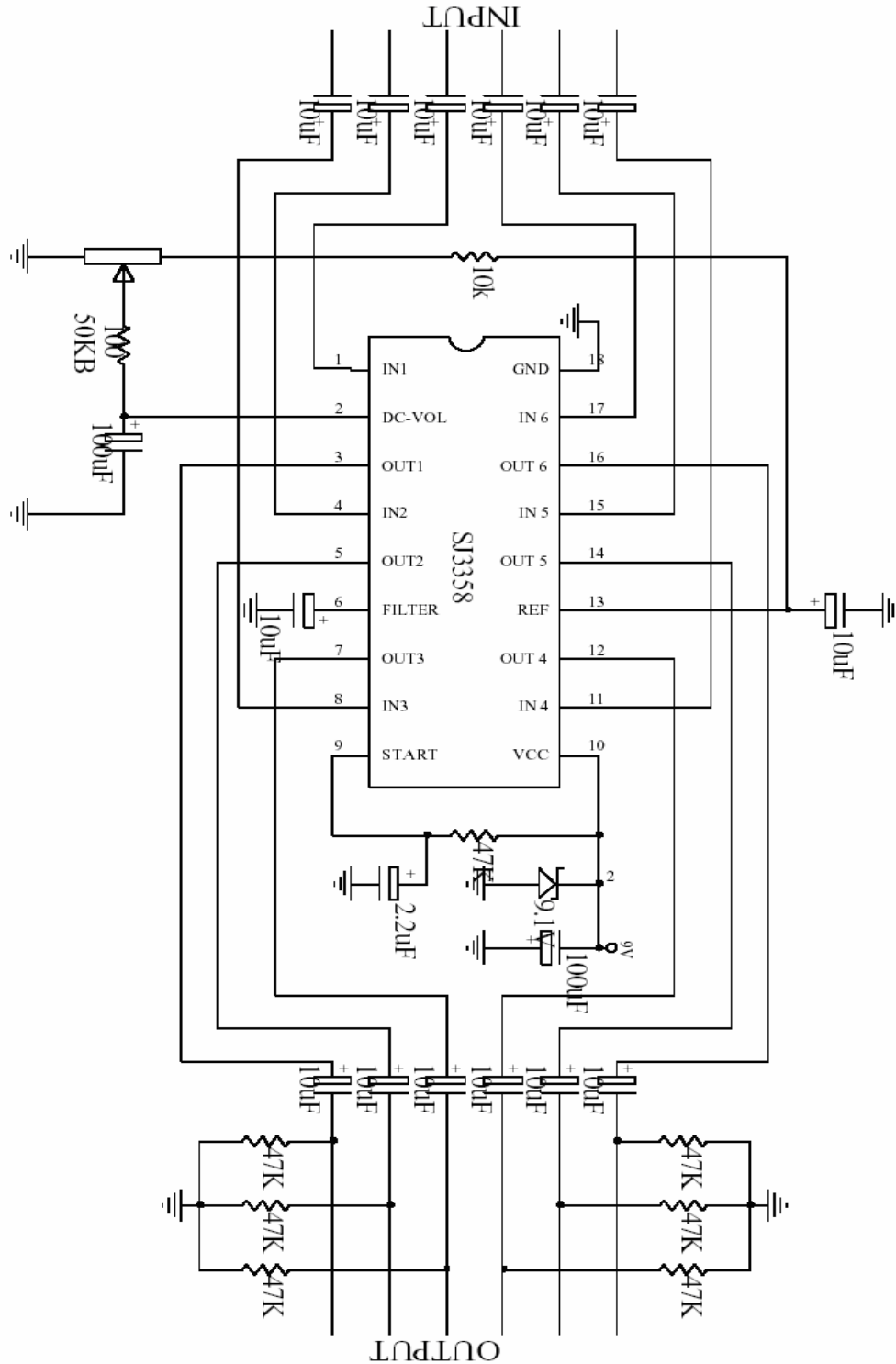
----- TEL : 0755-29663136

FAX : 0755-29663137 -----



七 应用线路图

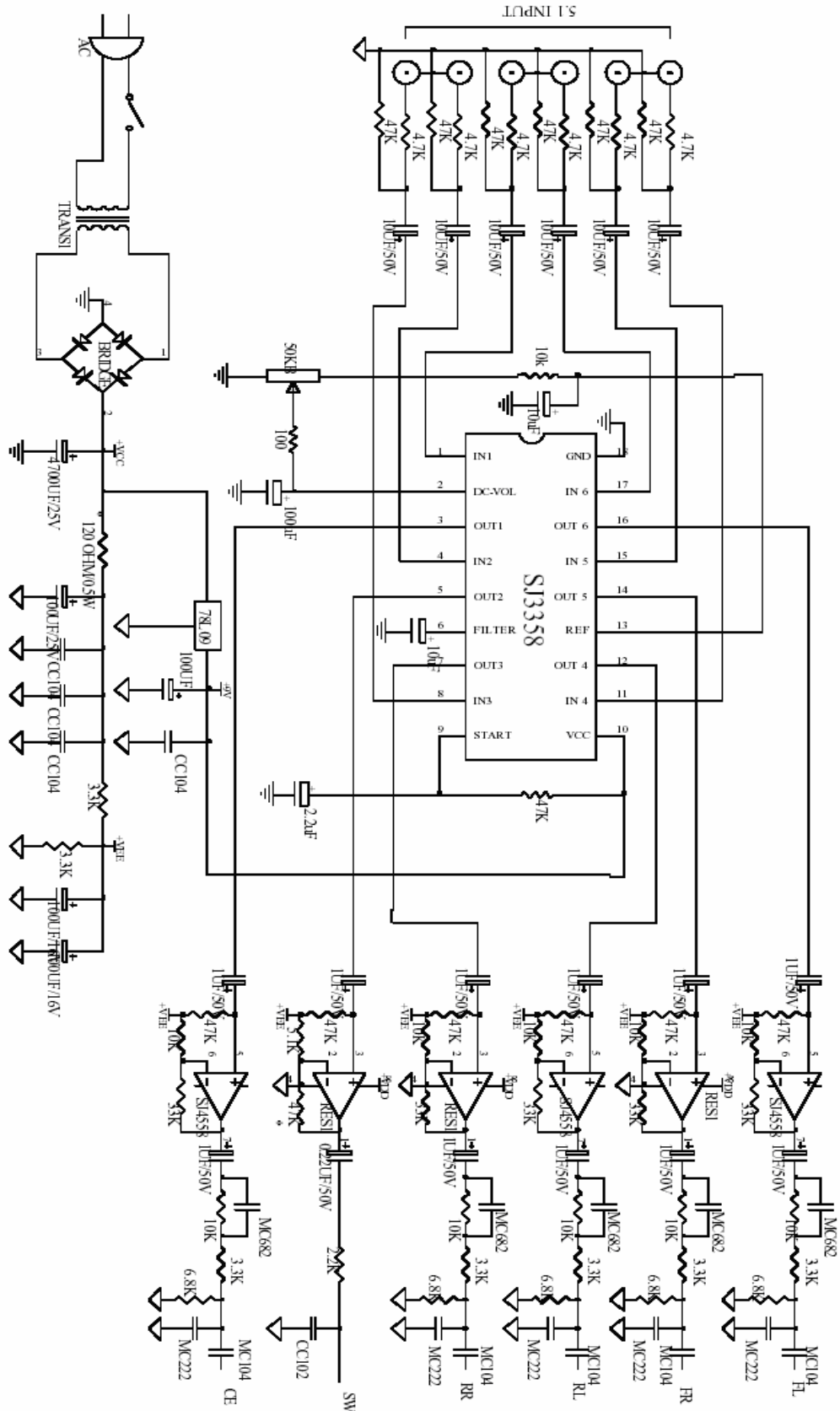
1、应用线路一（典型）



URL: <http://www.szsanjing.com>



2、应用线路二



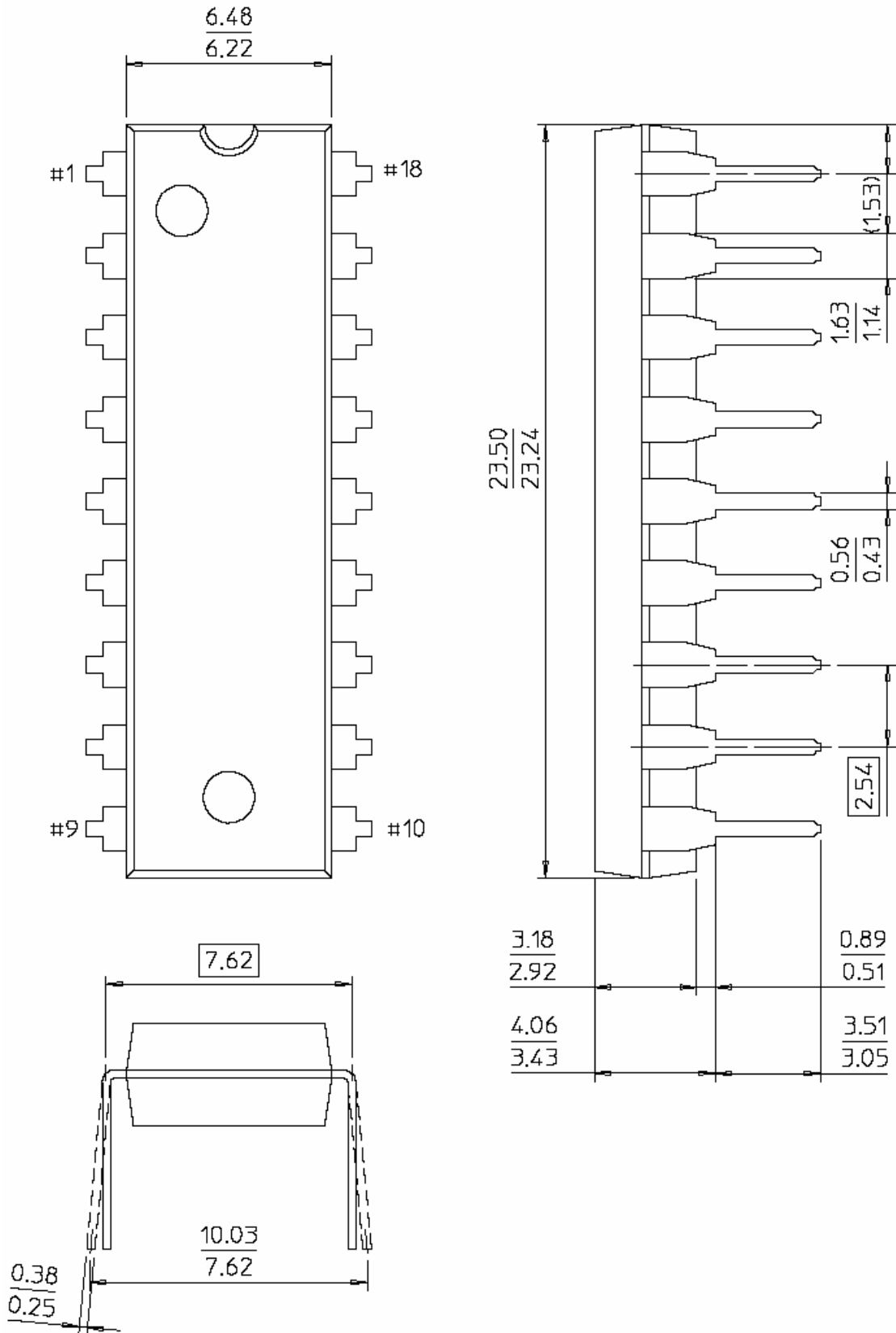
URL: <http://www.szsanjing.com>

TEL : 0755-29663136

FAX : 0755-29663137



八、封装尺寸图



URL: <http://www.szsanjing.com>

TEL : 0755-29663136

FAX : 0755-29663137