

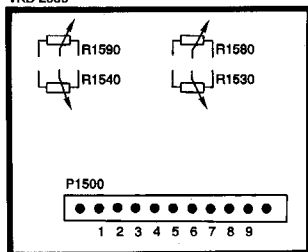
Schaltbild • Circuit diagramm • Schema du poste • Esquema del aparato

- (D) Weitere Dokumentationen:**
Prüf- und Reparaturmaßnahmen 3 D92 440 019
Abgleichanweisung 3 D92 340 034
Ersatzteilliste 3 D92 340 034
- (F) Documentation complémentaire:**
Mesures d'essai et de réparation mécanique 3 D92 440 019
Instruction d'alignement 3 D92 440 019
Liste de rechanges 3 D92 340 034

- (GB) Supplementary documentation:**
Measures for testing and repairs cassette mech. 3 D92 440 019
Alignment Instructions 3 D92 340 034
Spare parts list 3 D92 340 034

- (E) Documentación suplementaria:**
Medidas de ensayo y de reparación 3 D92 440 019
Instrucciones de calibrado 3 D92 440 019
Lista de requestos 3 D92 340 034

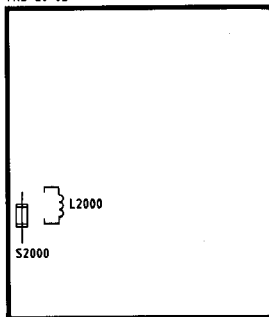
VKD 2059



PL 12



VKD 20 62

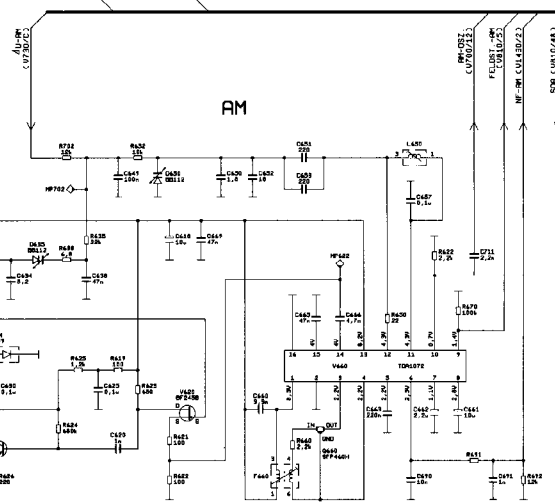
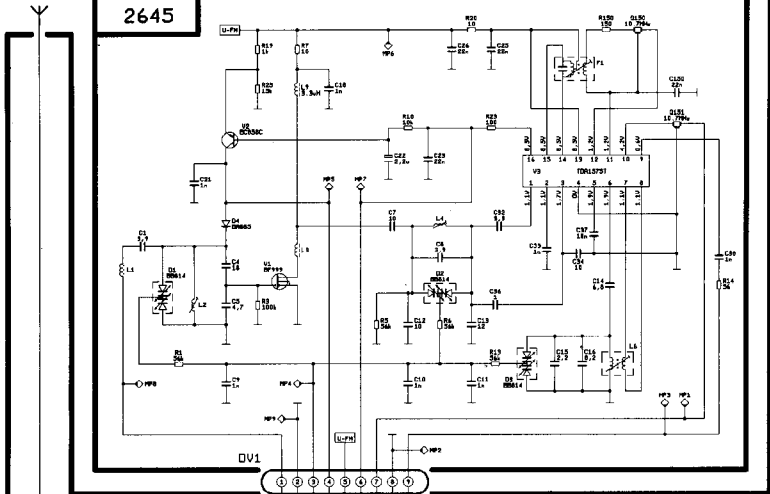


PL 74

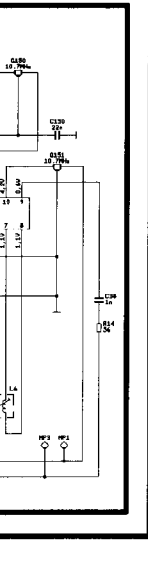


PL 06
2645

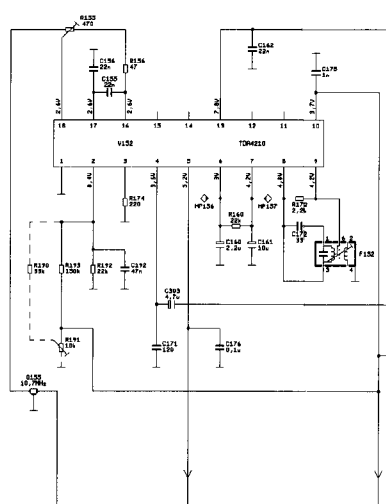
FM-MODUL-TUNER



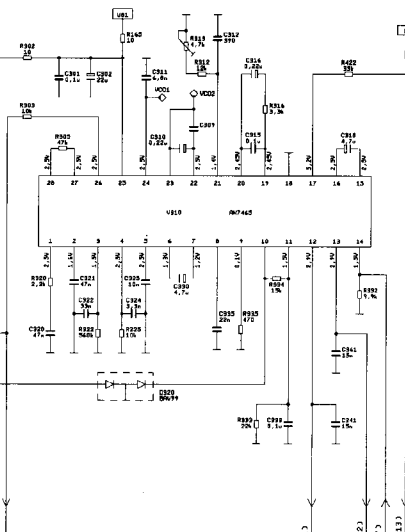
PL 20
2622



FM-IF-DEM



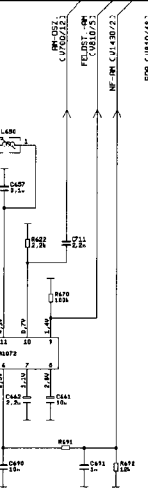
STEREO



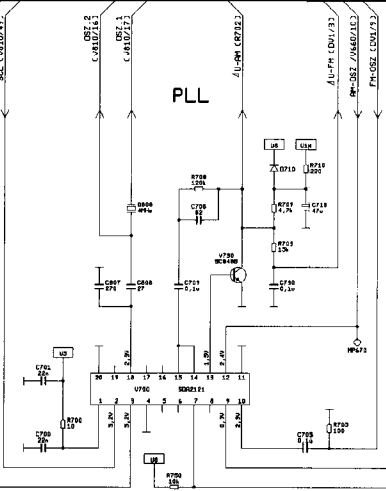
FM-IF-DEM (U810/1)

FM-IF-DEM (U810/2)

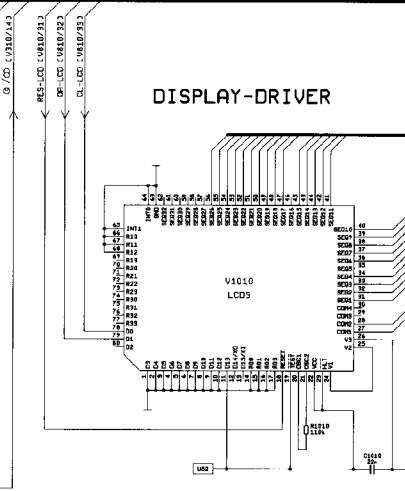
STEREO (U810/3)



PLL



DISPLAY-DRIVER

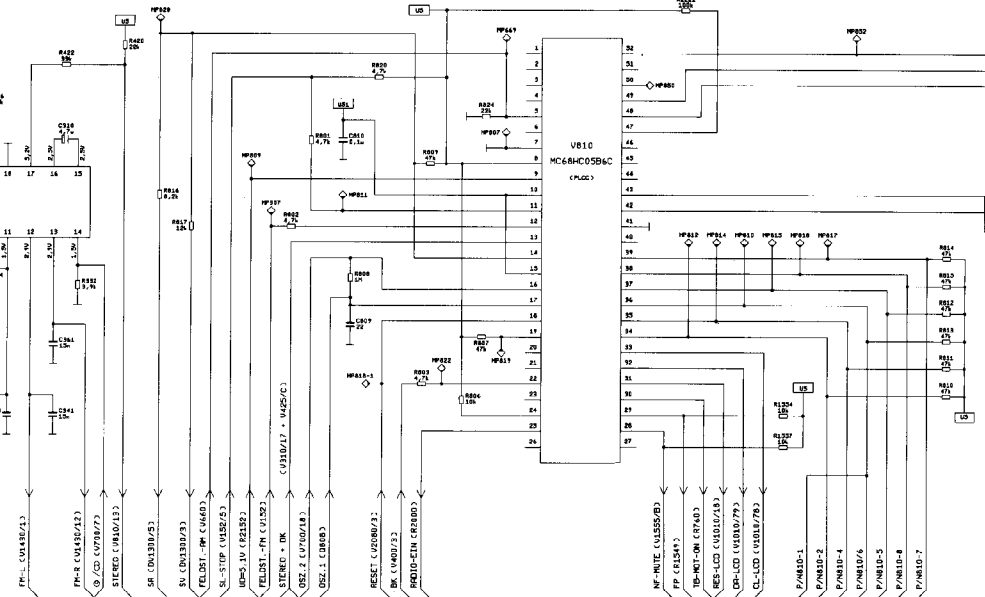


PLL (U750/1)

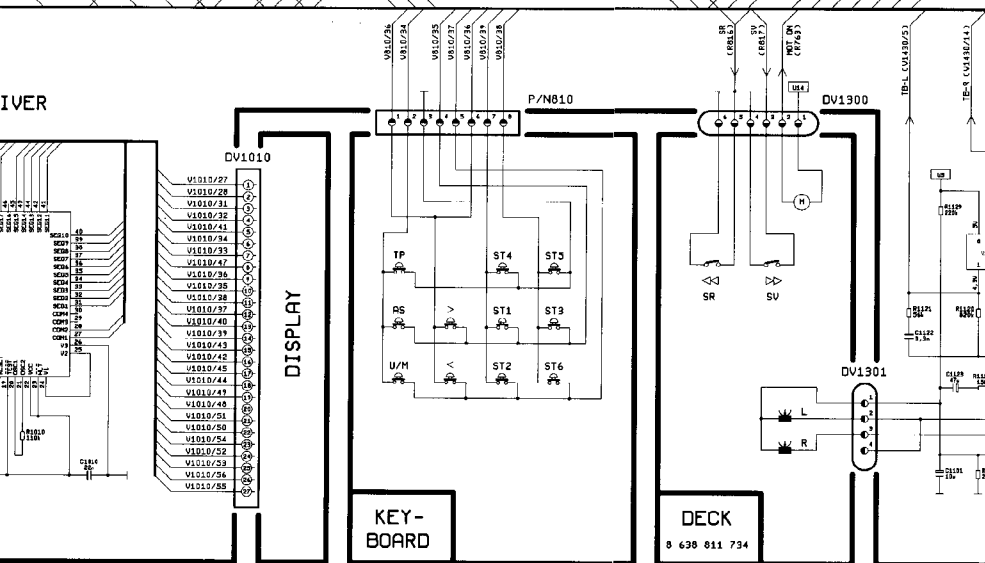
PLL (U750/2)

DISPLAY-DRIVER (V100)

PROCESSOR

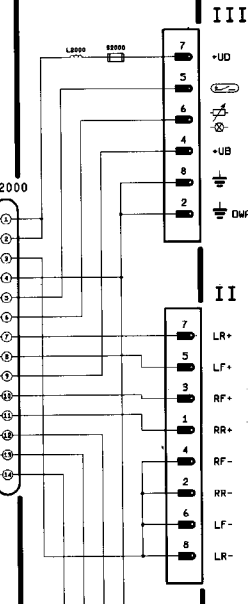
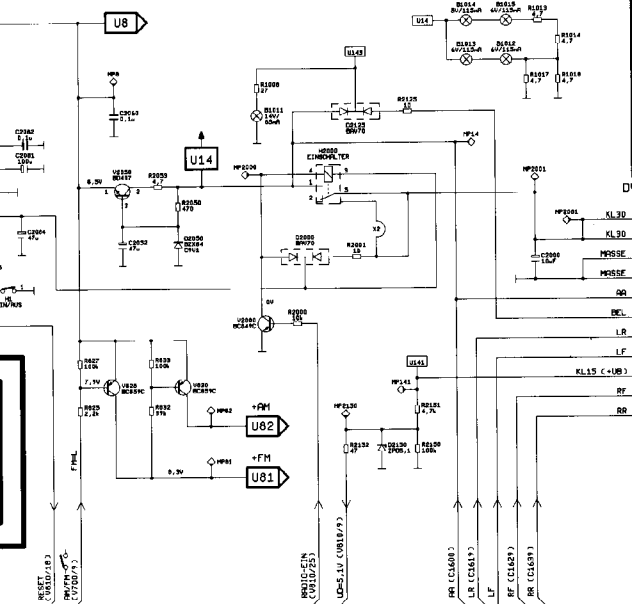


IVER

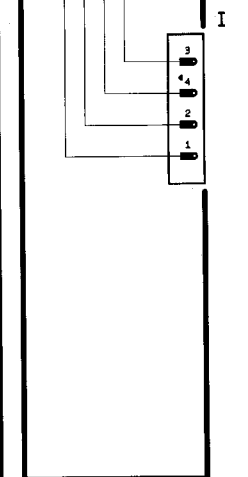
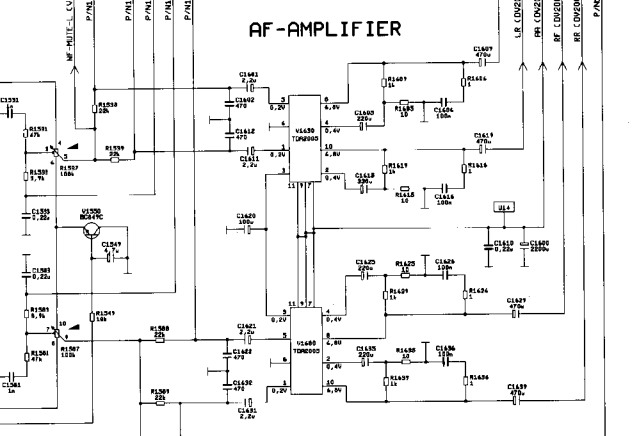


8 638 811 734

POWER SUPPLY



AF-AMPLIFIER



PL 74

8 634 392 227