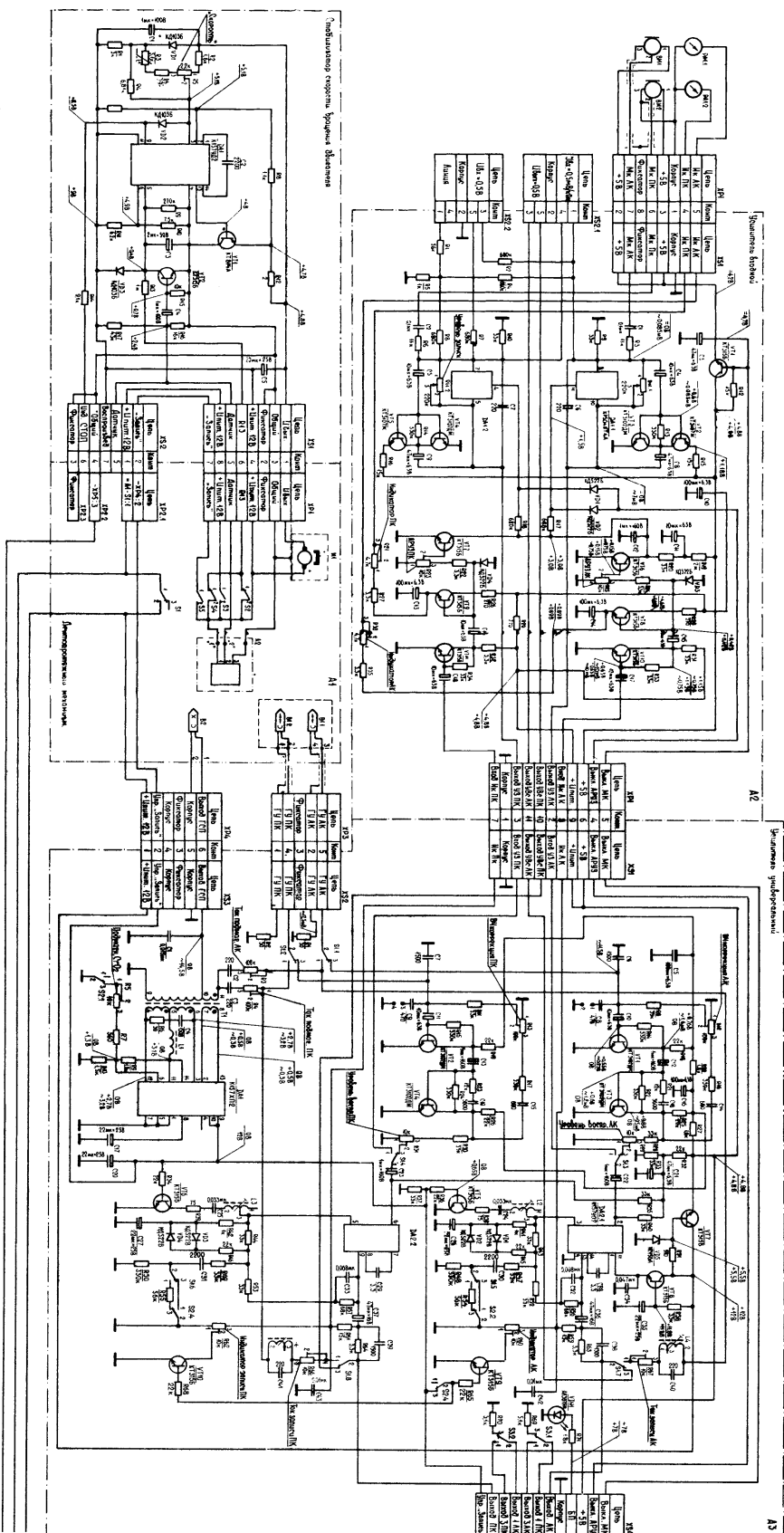


# Магнитофон СКИФ 310 - 1 СТЕРЕО

[www.kruso.narod.ru](http://www.kruso.narod.ru)

СХЕМА ЭЛЕКТРИЧЕСКАЯ ПРИНЦИПИАЛЬНАЯ МАГНИТОФОНОВ СКИФ-310 СТЕРЕО, СКИФ-310-1 СТЕРЕО



- Длинные элементы схемы**
- ВА1, ВА2 - головка громкоговорителя динамическая ДПД-10.  
 ДА1 - трансформатор автотрансформаторный.  
 В1 - элемент А 343.  
 Р11 - индикатор М68305-01.  
 Р12 - резистор С1-4.  
 ХР1...ХР6 - микша ОНП-ВР-25.  
 ХР7...ХР8 - резисторы С1-4.  
 ХР9 - резистор С1-4.  
 ХР10 - резистор С1-4.  
 ХР11 - резистор С1-4.  
 ХР12 - резистор С1-4.  
 ХР13 - резистор С1-4.  
 ХР14 - резистор С1-4.  
 ХР15 - резистор С1-4.  
 ХР16 - резистор С1-4.  
 ХР17 - резистор С1-4.
- А1. Устройства звуковой частоты**
- С1...С17 - конденсаторы.  
 К1...К17 - катушки индуктивности.  
 Д1...Д17 - диоды.  
 Т1...Т17 - трансформаторы.  
 В1...В17 - лампы накаливания.  
 Р1...Р17 - резисторы.  
 Х1...Х17 - резисторы.  
 А1...А17 - лампы накаливания.
- А2. Устройства звуковой частоты**
- С1...С17 - конденсаторы.  
 К1...К17 - катушки индуктивности.  
 Д1...Д17 - диоды.  
 Т1...Т17 - трансформаторы.  
 В1...В17 - лампы накаливания.  
 Р1...Р17 - резисторы.  
 Х1...Х17 - резисторы.  
 А1...А17 - лампы накаливания.
- А3. Устройства звуковой частоты**
- С1...С17 - конденсаторы.  
 К1...К17 - катушки индуктивности.  
 Д1...Д17 - диоды.  
 Т1...Т17 - трансформаторы.  
 В1...В17 - лампы накаливания.  
 Р1...Р17 - резисторы.  
 Х1...Х17 - резисторы.  
 А1...А17 - лампы накаливания.
- А4. Устройства звуковой частоты**
- С1...С17 - конденсаторы.  
 К1...К17 - катушки индуктивности.  
 Д1...Д17 - диоды.  
 Т1...Т17 - трансформаторы.  
 В1...В17 - лампы накаливания.  
 Р1...Р17 - резисторы.  
 Х1...Х17 - резисторы.  
 А1...А17 - лампы накаливания.

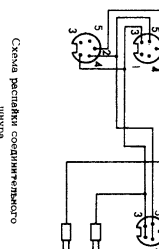


Схема раскладки соединительных проводов

