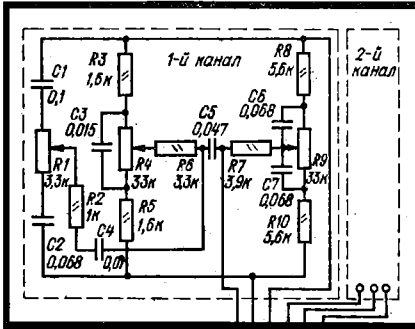
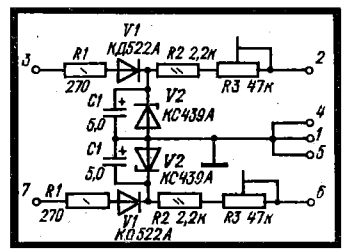


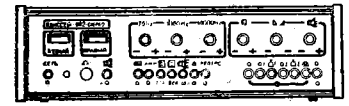
Y4 Блок усилителя мощности



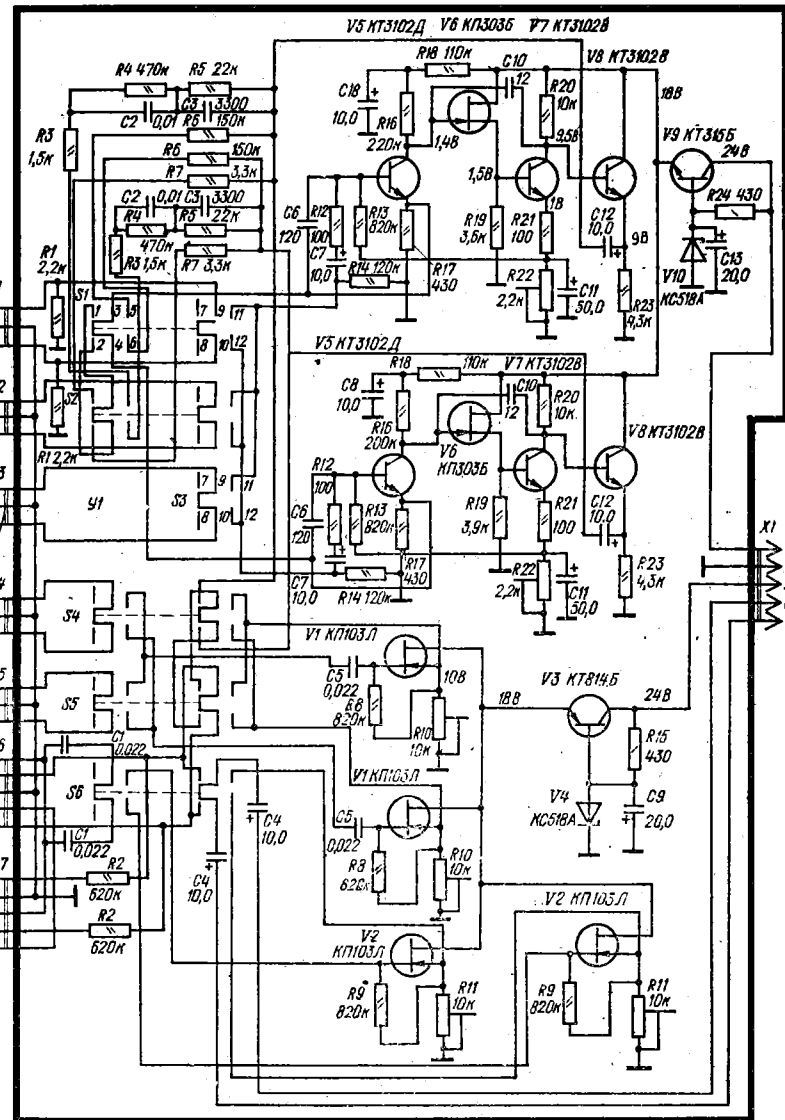
Y2 Блок регуляторов



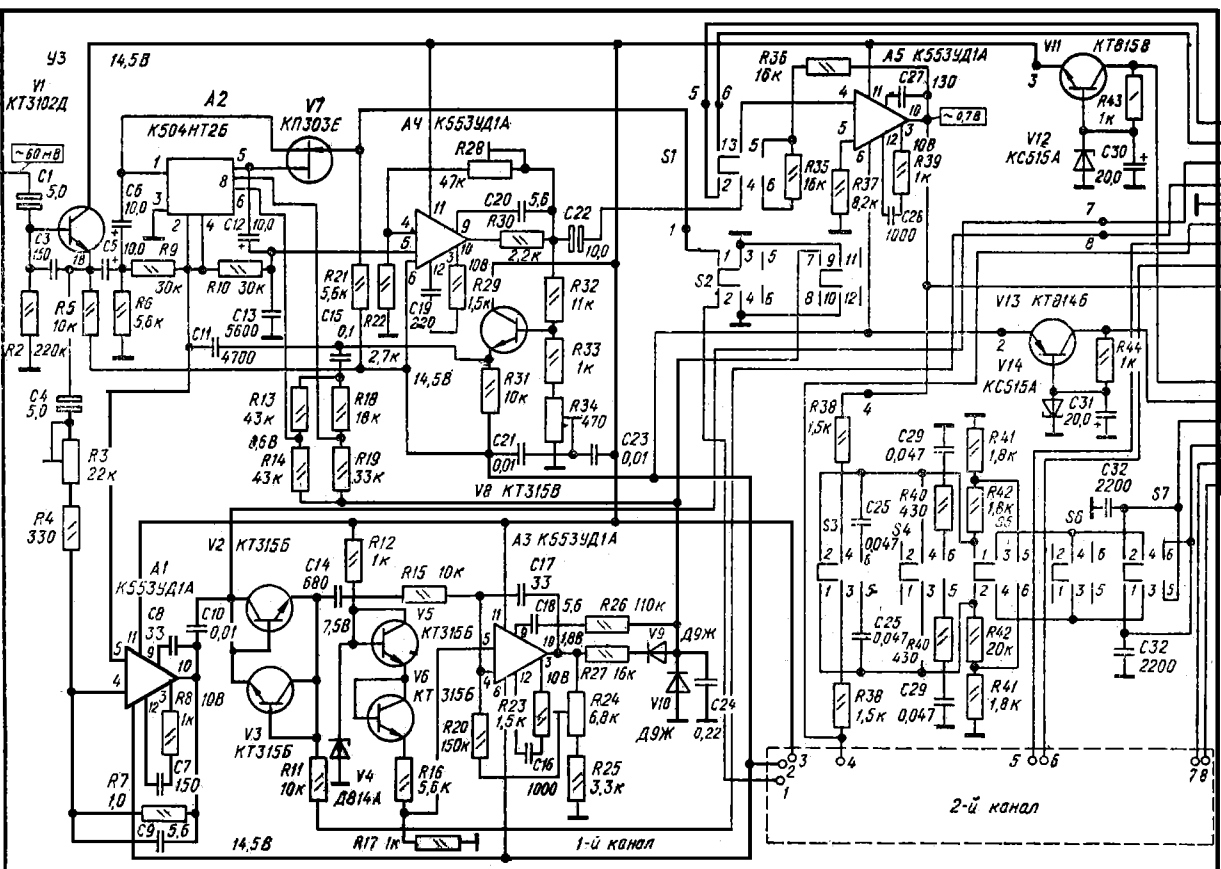
Y5 Блок индикации



Принципиальная электрическая схема усилителя "Одиссей-002-стерео"



Y1 Блок входного усилителя



Y3 Блок фильтра динамического шумопонижения