

LW 120 A4 - 4 ohm



Nowa ulepszona wersja głośników niskotonowych z serii LW o średnicy 12" (30cm), mocy 320W i impedancji 4ohm. Czarna membrana wykonana z poliwęglanu wolno-suszonego, osadzona na miękkim zawieszaniu. Kosz również koloru czarnego wykonany jest z aluminium, zapewniając sztywność i małą wagę całej konstrukcji. Świetne, ciepłe brzmienie, realistyczne oddanie basu, duża moc i niska cena to najważniejsze atuty tego głośnika. Doskonały nabytek dla każdego, kto pragnie dźwięku o świetnym brzmieniu.

Rozmiar głośnika:	12" / 305mm
Moc RMS:	160W
Moc max.:	3200W
SPL:	95dB
Impedancja:	4 ohm
Pasma przenoszenia:	22 - 3000Hz

ALPHARD SOUND TECHNOLOGY ETP

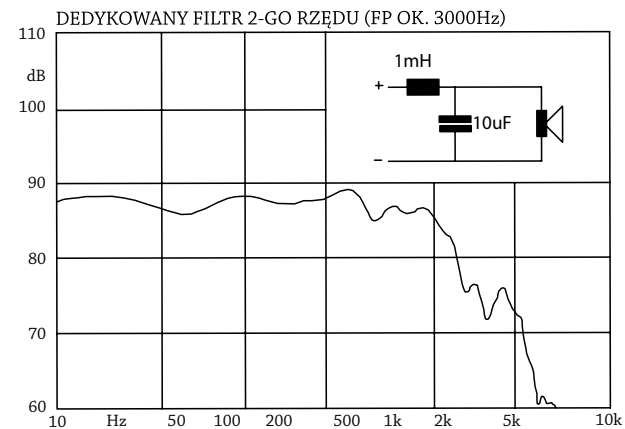
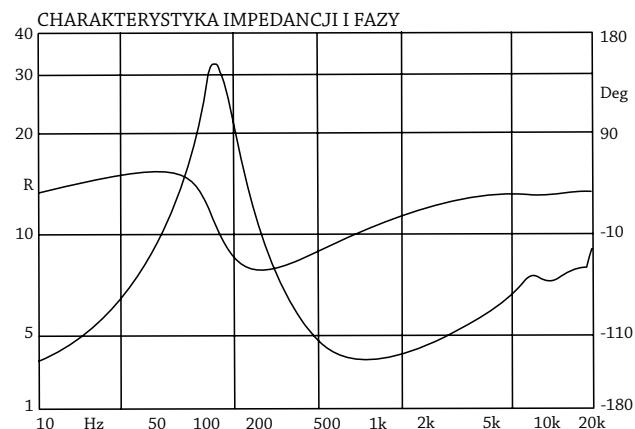
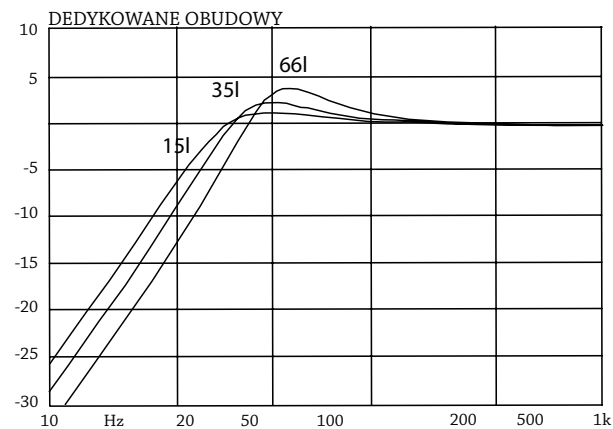
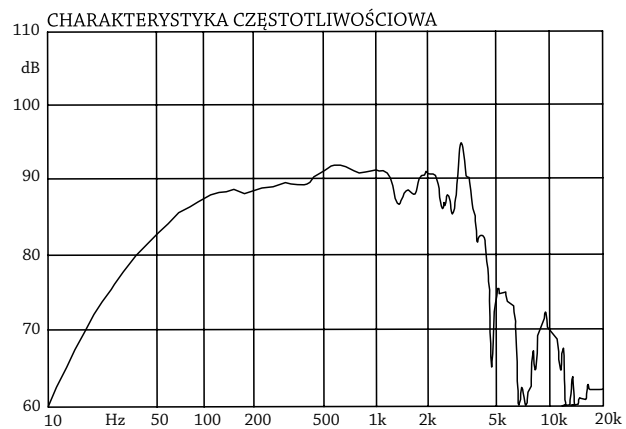
05-600 Grójec, ul. Drogowców 10, tel./fax: 48 664 13 75

www.alphardaudio.com

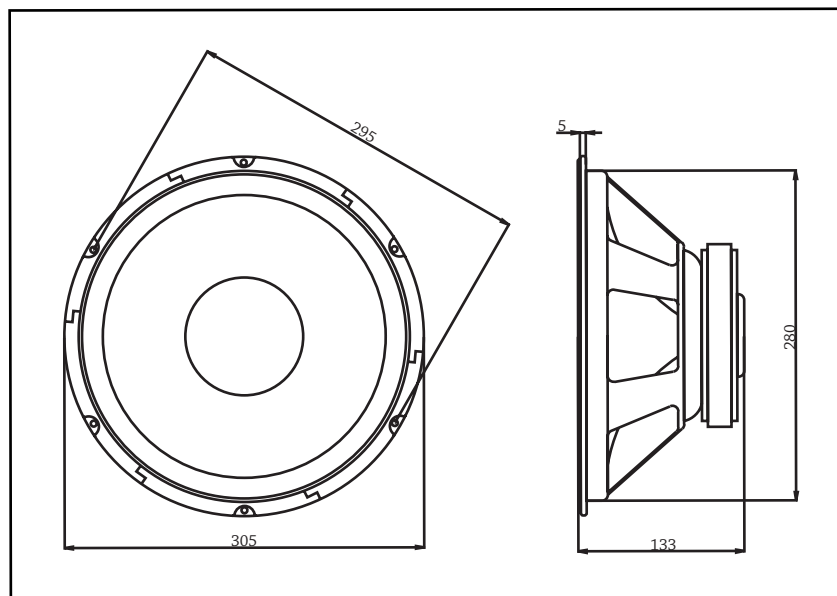
www.alphard.pl

LW 120 A4- woofer

Moc [Waty Max]:	320 W
Moc [RMS]:	160 W
SPL [dB]:	95 dB
Impedancja [ohm]:	4 ohm
Pasma przenoszenia [Hz]:	22-3000 Hz
Materiał membrany:	Poliwęglan
Zawieszenie górne:	Gumowe
Kosz:	Aluminium
Rozmiar głośnika [cale/mm]:	12" / 305 mm
Średnica membrany:	285 mm
Głębokość montażowa:	127 mm
Średnica cewki [cale / mm]:	2,5" / 62 mm
Karkas cewki:	Aluminium
X-max [mm]:	5,6 mm
Magnes [mm]:	155 mm x 25 mm
Waga:	3,8 kg
Fs [Hz]:	30 Hz
Qts:	0,22
Vas [L]:	640 l
Re [Ohm]:	3,2 ohm
Le (1kHz):	0,82 mH
BL:	7,3 N/A
Sd:	554 cm ²
Qms:	2,0
Qes:	0,25
Mms [g]:	29,3 g
Cms [mm/N]:	1,68 mm/N



Wymiary głośnika



Seria głośników LW A4 posiada wzmocniona cewkę, oraz kosz wykonany z aluminium zapewniający niską wagę. Przetworniki te sprawdzą się doskonale w warunkach domowych, profesjonalnych jak i również jako woofer samochodowy.