



ПРИМЕНЕНИЕ МИКРОСХЕМНЫХ СТАБИЛИЗАТОРОВ СЕРИЙ 142, К142 и КР142

В последние годы широкое распространение получили интегральные стабилизаторы напряжения.

Источники питания на их основе отличаются малым числом дополнительных деталей, невысокой стоимостью и хорошими техническими характеристиками.

Появилась возможность снабдить каждую плату сложного устройства собственным стабилизатором напряжения (СН), а значит, использовать для его питания общий нестабилизированный источник. Это значительно повысило надежность таких устройств (выход из строя одного СН приводит к отказу только того блока, который к нему подключен), во многом сняло проблему борьбы с наводками на длинные провода питания и импульсными помехами, порожденными переходными процессами в этих цепях.

В настоящее время промышленность выпускает широкий ассортимент микросхем серий 142, К142 и КР142.

В их состав входят стабилизаторы с регулирующим транзистором, включенным в плюсовой провод выходной цепи, и регулируемым выходным напряжением (142ЕН1—142ЕН4, КР142ЕН1 — КР142ЕН4), то же, но с фиксированным выходным напряжением (142ЕН5, 142ЕН8, 142ЕН9, К142ЕН8, К142ЕН9, КР142ЕН5, КР142ЕН8, КР142ЕН9;

далее в тексте — 142ЕН5, 142ЕН8, 142ЕН9), двуполярные с фиксированным выходным напряжением (142ЕН6, К142ЕН6; далее — 142ЕН6), стабилизаторы с регулирующим элементом в минусовом проводе и регулируемым выходным напряжением (142ЕН10, 142ЕН11) и устройство управления ключевым СН (142ЕП1).

О применении микросхем серий 142ЕН1—142ЕН4, КР142ЕН1 — КР142ЕН4 журнал уже рассказывал. Предлагаемая вниманию читателей статья знакомит с особенностями использования остальных приборов этой серии.

Как известно [1], эти стабилизаторы идентичны по схеме, каждый из них содержит устройство защиты от замыкания цепи нагрузки. Различаются они только максимальным выходным током и номинальным выходным напряжением, которое имеет одно из следующих значений: 5, 6, 9, 12, 15, 20, 24 и 27 В.

СН, защищенный от повреждения разрядным током конденсаторов. При наличии в выходной цепи СН конденсатора большой емкости иногда необходимо принимать меры по защите микросхемы, то есть по предотвращению разрядки конденсатора через ее цепи. Дело в том, что обычно используемые в цепях питания устройств конденсаторы емкостью до 10 мкФ и более обладают малым внутренним (емкостным) сопротивлением, поэтому при аварийном замыкании той или иной цепи устройства возникает импульс тока, значение которого может достигать десятков ампер. И хотя этот импульс очень кратковременен, его энергии может оказаться достаточно для разрушения микросхемы. Энергия импульса зависит от емкости конденсатора, выходного напряжения и скорости его уменьшения.

Для защиты микросхемы от повреждения в подобных случаях используют диоды. В устройстве, выполненном по схеме на рис. 1, диод VD1 защищает микросхему DA1 от разрядного тока конденсатора С2, а диод VD2 — от разрядного тока конденсатора С3 при замыкании на входе СН.

Выходное напряжение устройства $U_{\text{вых}} = U_{\text{вых.ст}} + I_{R2}R2$, где $U_{\text{вых.ст}}$ — выходное напряжение микросхемы, I_{R2} — ток через резистор R2.

Сопротивление резисторов R1 и R2 рассчитывают по формулам: $R1 = U_{\text{вых.ст}} / (I_{R2} + I_{\text{п}})$; $R2 = (U_{\text{вых}} - U_{\text{вых.ст}}) / I_{R2}$, где $I_{\text{п}}$ — ток потерь в микросхеме, равный 5...10 мА. Для нормальной работы устройства ток I_{R2} должен быть, как минимум, вдвое больше тока $I_{\text{п}}$. Приняв $I_{R2} = 20$ мА, в рассматриваемом случае ($U_{\text{вых}} = 10$ В, $U_{\text{вых.ст}} = 5$ В) получаем $R1 = 5 / (0,02 + 0,01) = 333$ Ом, $R2 = (10 - 5) / 0,02 = 250$ Ом. Поскольку выбор сопротивлений этих рези-

сторов из стандартного ряда номиналов приводит к отклонению выходного напряжения от расчетного значения, резистор R2 рекомендуется выбирать подстроечным. Это позволит в определенных пределах регулировать выходное напряжение.

Мощность $P_{рас}$, рассеиваемая микросхемой при максимальной нагрузке, определяют по формуле: $P_{рас} = I_{вых} (U_{вх} - U_{вых}) + I_{п} U_{вх}$.

Конденсатор C1 необходим только в том случае, если длина проводов, соединяющих СН с конденсатором фильтра выпрямителя, больше 100 мм; C2 сглаживает переходные процессы, и его рекомендуется устанавливать при наличии длинных соединительных проводов (печатных проводников) и в тех случаях, когда недопустимы броски напряжения и тока в цепи питания нагрузки. Что касается конденсатора C3, то он служит для дополнительного уменьшения пульсаций напряжения на выводе 8 микросхемы DA1.

Наиболее подходят для использования в стабилизаторах танталовые оксидные конденсаторы, обладающие (конечно, при необходимой емкости) малым полным сопротивлением даже на высоких частотах: здесь танталовый конденсатор емкостью 1 мкФ эквивалентен алюминиевому оксидному конденсатору емкостью примерно 25 мкФ.

При соответствующем выборе микросхемы и сопротивлений резисторов R1, R2 выходное напряжение может быть более 25 В (в любом случае оно не должно превышать разности $U_{вх\max} - U_{нд}$, где $U_{нд}$ — минимально допустимое падение напряжения на микросхеме). Емкость конденсаторов C2, C3 — не менее 25 мкФ.

СН со ступенчатым включением (рис. 2). Функции «коммутирующего» элемента в этом устройстве выполняет транзистор VT1. В момент включения питания начинает заряжаться конденсатор C3, поэтому транзистор открыт и шунтирует нижнее плечо делителя R1R2. При этом напряжение на выводе 8 микросхемы DA1 близко к 0 (оно равно напряжению насыщения $U_{КЭнас}$ транзистора VT1), и выходное напряжение СН лишь ненамного превышает напряжение $U_{вых.ст}$. По мере

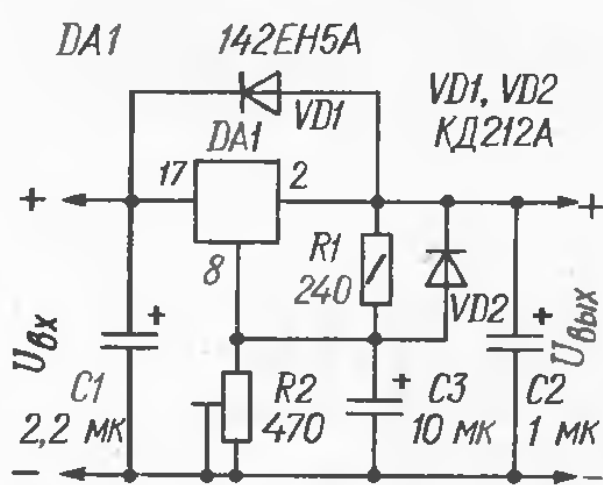


Рис. 1

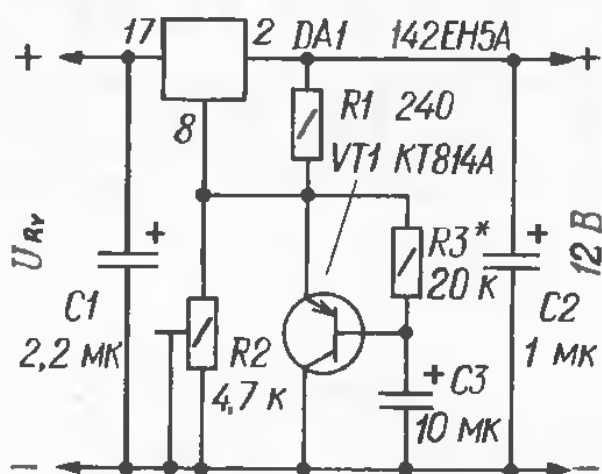


Рис. 2

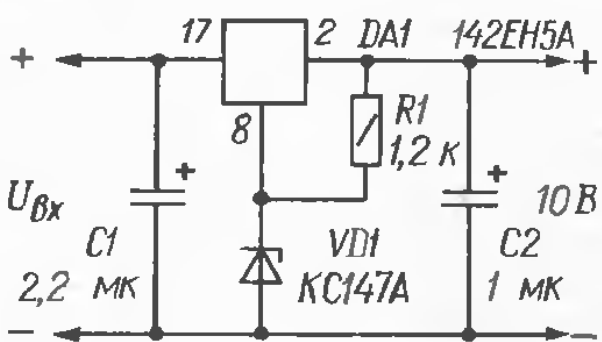


Рис. 3

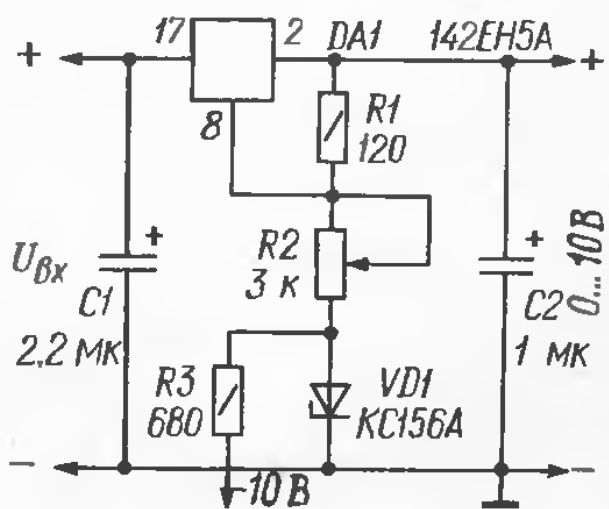


Рис. 4

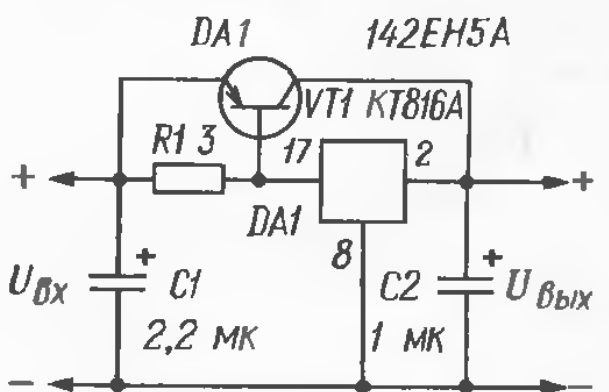


Рис. 5

зарядки конденсатора через резистор R3 транзистор закрывается, напряжение на выводе 8 DA1, а следовательно, и на выходе устройства возрастает, и спустя некоторое время выходное напряжение достигает заданного уровня. Длительность

установления выходного напряжения зависит от постоянной времени цепи R3C3.

Назначение конденсаторов C1 и C2 — то же, что и в СН по схеме на рис. 1.

СН с выходным напряжением повышенной стабильности (рис. 3). Как видно из схемы, отличие этого СН от устройства по схеме на рис. 1 (кроме отсутствия защитных диодов и конденсатора C3) заключается в замене резистора R2 стабилитроном VD1. Последний поддерживает более стабильное напряжение на выводе 8 микросхемы DA1 и тем самым дополнительно уменьшает колебания напряжения на нагрузке.

Недостаток устройства — невозможность плавной регулировки выходного напряжения (его можно изменять только подбором стабилитрона VD1).

СН с выходным напряжением, регулируемым от 0. На рис. 4 изображена схема устройства, выходное напряжение которого можно регулировать от 0 до 10 В. Требуемое значение устанавливают переменным резистором R2. При установке его движка в нижнее (по схеме) положение (резистор полностью выведен из цепи) напряжение на выводе 8 DA1 имеет отрицательную полярность и равно разности $U_{VD1} - U_{вых.ст}$ (U_{VD1} — напряжение стабилизации стабилитрона VD1), поэтому выходное напряжение СН равно 0. По мере перемещения движка этого резистора вверх отрицательное напряжение на выводе 8 уменьшается и при некотором его сопротивлении становится равным напряжению $U_{вых.ст}$. При дальнейшем увеличении сопротивления резистора выходное напряжение СН возрастает от 0 до максимального значения.

СН с внешними регулирующими транзисторами. Микросхемы 142EH5, 142EH8, 142EH9 в зависимости от типа могут отдавать в нагрузку ток до 1,5...3 А. Однако эксплуатация их с предельным током нагрузки нежелательна, так как требует применения эффективных теплоотводов (допустимая рабочая температура кристалла ниже, чем у большинства мощных транзисторов). Облегчить режим работы микросхемы в подобных случаях можно, под-

ключив к ней внешний регулирующий транзистор.

Принципиальная схема базового варианта СН с внешним регулирующим транзистором показана на рис. 5. При токе нагрузки до 180...190 мА падение напряжения на резисторе R1 невелико, и устройство работает так же, как и без транзистора. При большем токе это падение напряжения достигает 0,6...0,7 В, и транзистор VT1 начинает открываться, ограничивая тем самым дальнейшее увеличение тока через микросхему DA1. Она поддерживает выходное напряжение на заданном уровне, как и в типовом включении: при повышении входного напряжения снижается входной ток, а следовательно, и напряжение управляющего сигнала на эмиттерном переходе транзистора VT1, и наоборот.

Применяя такой СН, следует иметь в виду, что минимальная разность напряжений $U_{вх}$ и $U_{вых}$ должна быть равна сумме минимального падения напряжения на используемой микросхеме и напряжения $U_{ЭБ}$ регулирующего транзистора. Необходимо также позаботиться об ограничении тока через этот транзистор, так как при замыкании в нагрузке он может превысить ток через микросхему в число раз, равное статическому коэффициенту передачи тока $h_{21Э}$, и достичь 20 А и даже более. Такого тока в большинстве случаев достаточно для вывода из строя не только регулирующего транзистора, но и нагрузки.

Схемы возможных вариантов СН с ограничением тока через регулирующий транзистор показаны на рис. 6—8. В первом из них (рис. 6) эта задача решается включением параллельно эмиттерному переходу транзистора VT1 двух соединенных последовательно диодов VD1, VD2, которые открываются, если ток нагрузки превышает 7 А. СН продолжает работать и при некотором дальнейшем увеличении тока, но как только он достигает 8 А, срабатывает система защиты микросхемы от перегрузки.

Недостаток рассмотренного варианта — сильная зависимость тока срабатывания системы защиты от параметров транзистора и диодов, (ее можно значительно ослабить, если обеспечить тепловой контакт между корпусами этих элементов).

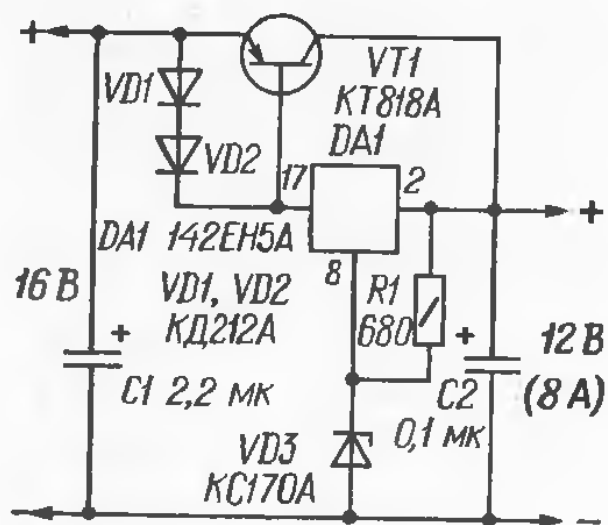


Рис. 6

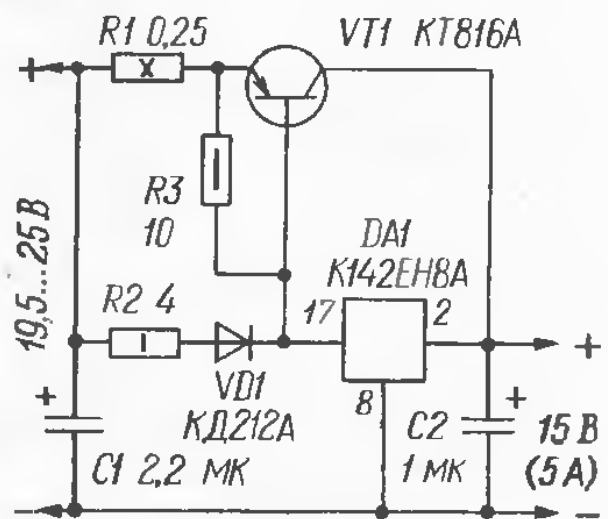


Рис. 7

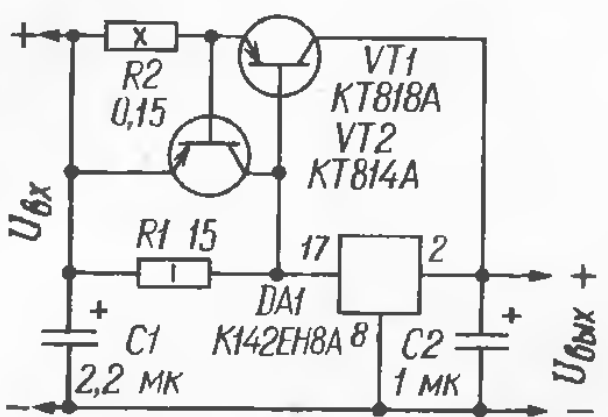


Рис. 8

Значительно меньше этот недостаток проявляется в СН по схеме на рис. 7. Если исходить из того, что напряжение на эмиттерном переходе транзистора VT1 и пр. мое напряжение диода VD1 примерно одинаковы, то распределение тока между микросхемой DA1 и регулирующим транзистором зависит от отношения значений сопротивлений резисторов R2 и R1. При малом выходном токе падение напряжения на резисторе R2 и диоде VD1 мало, поэтому транзистор VT1 закрыт и работает только микросхема. По мере увеличения выходного тока это падение напряжения возрастает, и когда оно достигает 0,6...0,7 В, транзистор начинает открываться, и все большая часть тока начинает течь через него. При этом микросхема поддерживает выходное напряжение на уровне, определяемом ее типом: при увеличении напряжения ее регулирующей элемент закрывается, снижая тем самым протекаю-

щий через нее ток, и падение напряжения на цепи R2VD2 уменьшается. В результате падение напряжения на регулирующем транзисторе VT1 возрастает и выходное напряжение понижается. Если же напряжение на выходе СН увеличивается, процесс регулирования протекает в противоположном направлении.

Введение в эмиттерную цепь транзистора VT1 резистора R1, повышающего устойчивость работы СН (он предотвращает его самовозбуждение) требует увеличения входного напряжения. В то же время, чем больше сопротивление этого резистора, тем меньше ток срабатывания по перегрузке зависит от параметров транзистора VT1 и диода VD1. Однако с увеличением сопротивления резистора возрастает рассеиваемая на нем мощность, в результате чего снижается КПД и ухудшается тепловой режим устройства.

В СН по схеме на рис. 8 транзистор VT1 также выполняет функции регулирующего элемента. Сопротивление резистора R1 выбирают таким образом, чтобы он открывался при токе нагрузки около 100 мА. Транзистор VT2 реагирует на изменение (под действием тока нагрузки) падения напряжения на резисторе R2 и открывается, когда оно достигает 0,6...0,7 В, защищая тем самым регулирующий транзистор VT1.

Элементы этого СН рассчитывают и выбирают следующим образом. Предположим, необходим СН с выходным напряжением $U_{вых} = 5$ В при токе нагрузки $I_{вых} = 5$ А. Входное напряжение $U_{вх} = 15$ В. Микросхема 142EH5В ($I_{вых\max} = 2$ А). Сначала выбирают транзистор VT1, способный при замыкании выходной цепи рассеять мощность $P_{рас} = U_{вх} I_{вых\max} = 15 \cdot 5 = 75$ Вт. С учетом некоторого запаса для повышения надежности желательно выбрать транзистор с $P_{рас} = 90...100$ Вт. Его статический коэффициент передачи тока $h_{21Э}$ при токе коллектора $I_K = 5$ А должен быть не менее 10. Этим требованиям в полной мере отвечает транзистор KT818AM: его $P_{рас} = 100$ Вт, $h_{21Э} = 15$ при токе $I_K = 5$ А, $I_{K\max} = 15$ А, ток базы $I_B = I_K / h_{21Э} = 0,33$ А, $U_{ЭБ} = 0,9$ В при токе $I_K = 5$ А.

Ток $I_{вых}$ микросхемы

142ЕН5В выбирают с таким избытком, чтобы он перекрывал возможные отклонения параметров элементов и напряжения $U_{БЭ VT1}$. Если этот запас взять равным 20%, то ток $I_{ВЫХ}$ будет равен $1,2I_{Б VT1}$, а ток через резистор $R1$ $I_{R1} = 0,2I_{Б VT1}$. Поэтому сопротивление резистора $R1 = U_{БЭ VT1} / 0,2I_{Б VT1} = 13,4 \text{ Ом}$. Сопротивление резистора $R2$ рассчитывают по формуле $R2 = U_{БЭ VT2 \text{ откр}} / I_{ВЫХ} = 0,14 \text{ Ом}$, где напряжение открывания транзистора $U_{БЭ VT2 \text{ откр}} = 0,7 \text{ В}$.

Транзистор $VT2$ выбирают из условий $I_{К VT2} > I_{Б VT1}$ и $P_{рас} = U_{ВХ} I_{Б VT1} = 15 \cdot 0,33 = 5 \text{ Вт}$. Этим требованиям отвечает транзистор КТ814А.

У рассматриваемого устройства два недостатка. Во-первых, довольно большая рассеиваемая мощность (при максимальном токе входное напряжение должно превосходить выходное на величину, равную сумме минимального падения напряжения на микросхеме и значений напряжения на эмиттерном переходе транзисторов $VT1$ и $VT2$). Во-вторых, очень жесткие требования к регулируемому транзистору, который должен выдерживать максимальный ток стабилизатора при большом напряжении $U_{КЭ}$.

Мощный СН можно выполнить по схеме на рис. 9. Представленный вариант обеспечивает выходное напряжение в пределах 5...30 В при токе нагрузки до 5 А. Кроме микросхемы $DA1$ и регулирующего транзистора $VT1$, он содержит измерительный мост, образованный резисторами $R2 - R5, R7$, и компаратор на ОУ $DA2$. Особенность моста в том, что через входящий в него резистор $R7$ протекает большая часть тока нагрузки. Требуемое выходное напряжение устанавливают подстроечным резистором $R6$, значение тока (в данном случае 5 А), при превышении которого СН становится стабилизатором тока, — резистором $R2$.

При токе нагрузки, меньшем 5 А, падение напряжения на резисторе $R7$ таково, что входное напряжение ОУ $DA2$ больше 0, поэтому его выходное напряжение положительно, диод $VD1$ закрыт и компаратор не оказывает на работу СН никакого влияния. Увеличение тока нагрузки до 5 А и соответствующее повышение падения напря-

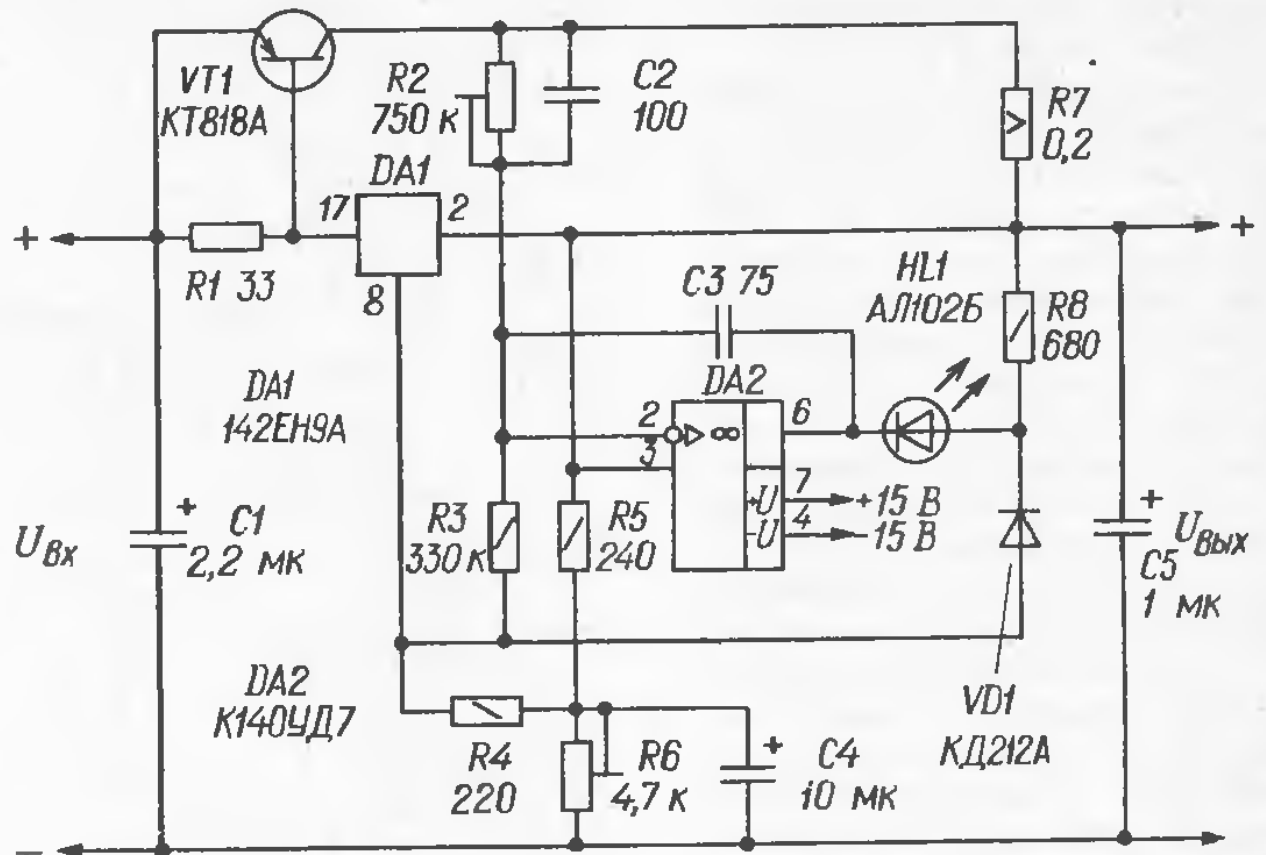


Рис. 9

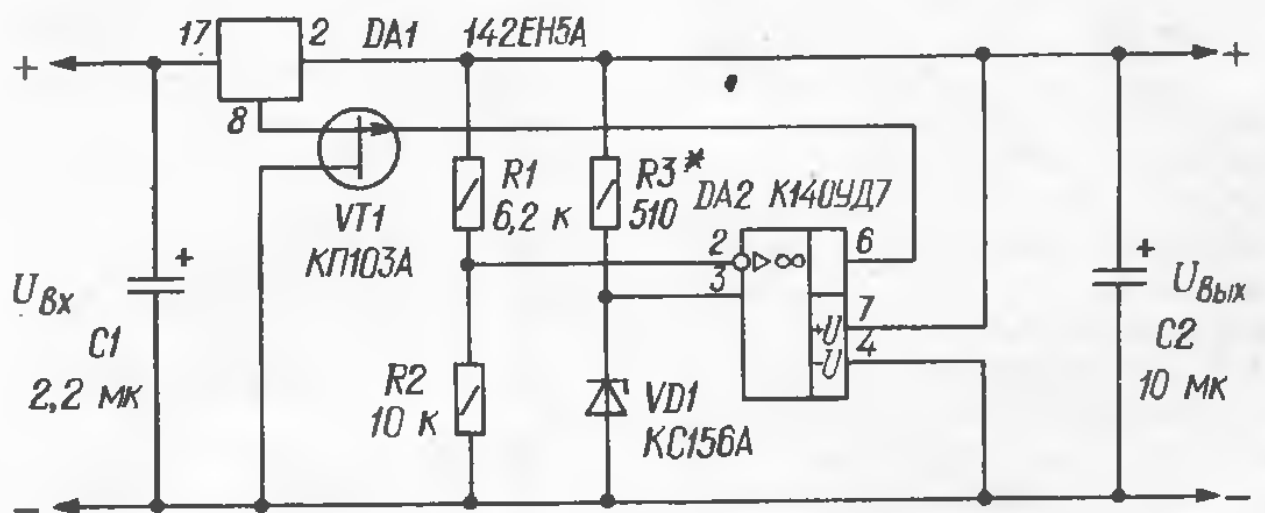


Рис. 10

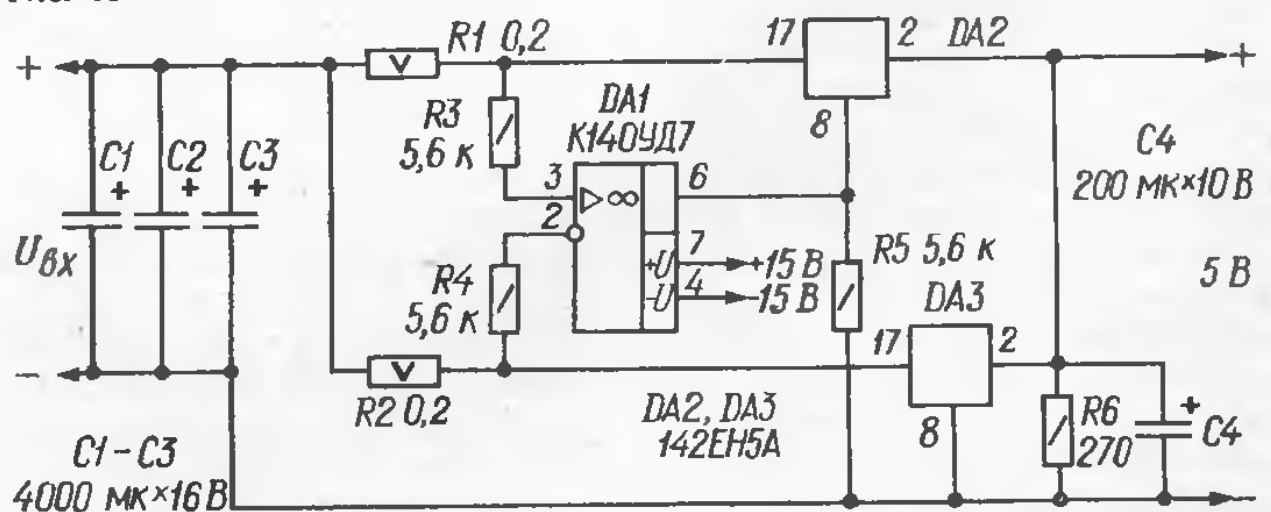


Рис. 11

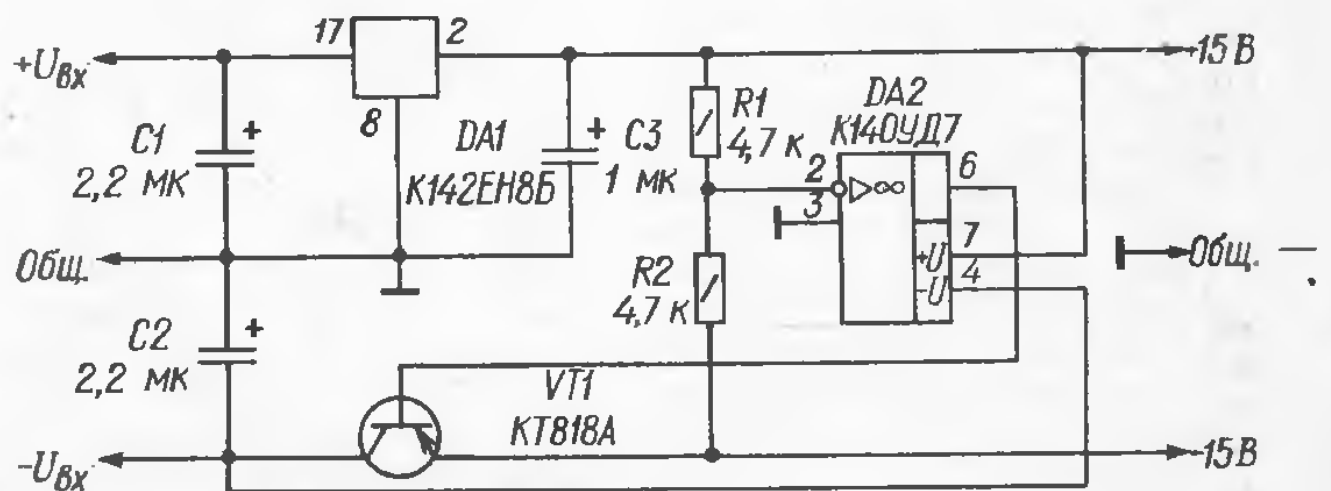


Рис. 12

жения на резисторе $R7$ приводят к тому, что входное напряжение ОУ $DA2$ вначале уменьшается до 0, а затем меняет знак.

В результате его выходное напряжение также становится отрицательным, диод $VD1$ и светодиод $HL1$ открываются и на-

напряжение на выводе 8 микросхемы DA1 устанавливается на уровне, соответствующем току нагрузки 5 А. Свечение светодиода HL1 сигнализирует о том, что устройство перешло в режим стабилизации тока. Колебания сопротивления нагрузки теперь вызывают только изменение выходного напряжения, ток же нагрузки остается неизменным — 5 А.

При восстановлении номинальной нагрузки выходное напряжение возрастает до заданного значения. Дальнейшее уменьшение выходного тока приводит к тому, что входное, а за ним и выходное напряжения ОУ DA2 вновь становятся положительными, диод VD1 закрывается и устройство возвращается в режим стабилизации напряжения.

Вместо К140УД7 в описанном СН (как, впрочем, и во всех последующих), можно использовать ОУ К140УД6, К153УД6, К157УД2 и т. п.

СН с высоким коэффициентом стабилизации. Устройство, выполненное по схеме на рис. 10, обеспечивает коэффициент нестабильности напряжения менее 0,001 % в широком интервале температуры и тока нагрузки. Повышение точности поддержания выходного напряжения достигнуто введением цепи отрицательной обратной связи, состоящей из измерительного моста R1—R3VD1, ОУ DA2 и полевого транзистора VT1. Таким образом, напряжение на выводе 8 микросхемы DA1 здесь определяется напряжением стабилизации U_{VD1} стабилитрона VD1 и напряжением рассогласования моста, усиленным ОУ DA2. Выходное напряжение $U_{вых} = U_{вых.ст} + U_{VD1}$.

Ток через стабилитрон VD1 устанавливают подбором резистора R3. Его сопротивление должно быть таким, чтобы обеспечивался минимальный температурный дрейф напряжения стабилизации.

СН с параллельно включенными микросхемами. Увеличения выходного тока можно добиться не только введением внешнего регулирующего транзистора, но и параллельным соединением микросхем. Например, включив две 142ЕН5А, как показано на рис. 11, можно получить выходной ток до 6 А. Здесь ОУ DA1 сравнивает падения напряжения на резисторах R1 и

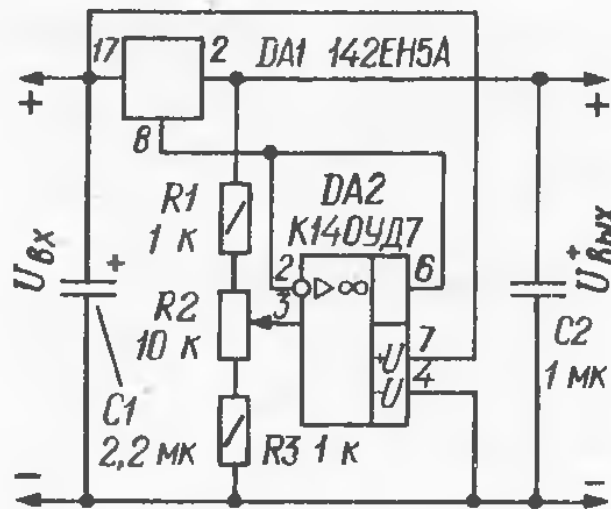


Рис. 13

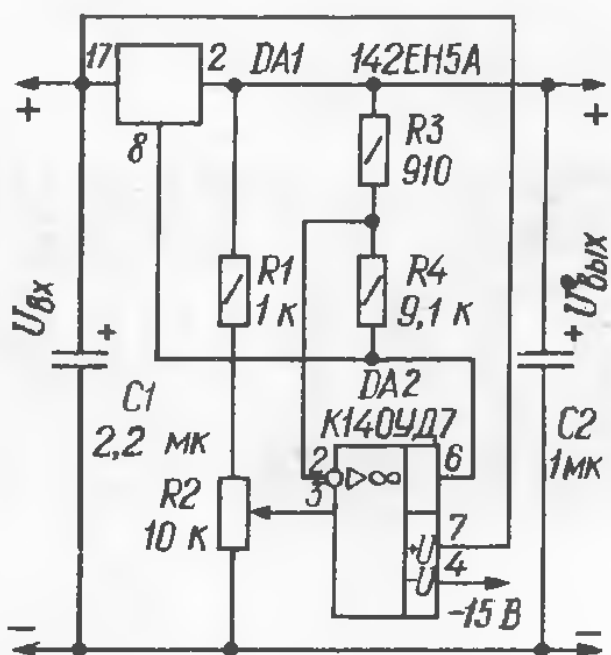


Рис. 14

R2. Его выходное напряжение так воздействует на микросхему DA2, что текущий через нее ток оказывается в точности равным току через DA3. Для предотвращения нежелательного повышения выходного напряжения в отсутствие нагрузки выход устройства нагружен резистором R6.

Следует отметить, что при максимальном токе нагрузки на резисторах R1 и R2 рассеивается мощность более 2 Вт, поэтому использовать такой СН целесообразно лишь в тех случаях, если нагрузку нельзя разделить на две части (например, на две группы микросхем) с потребляемым током до 3 А и питать каждую из них от отдельного СН.

Двуполярный СН на основе однополярной микросхемы можно выполнить по схеме, изображенной на рис. 12. Как видно, микросхема DA1 включена по типовой схеме в плюсовое плечо СН. Минусовое плечо содержит делитель напряжения из резисторов одинакового сопротивления R1, R2, инвертирующий усилитель на ОУ DA2 и регулирующий транзистор VT1. ОУ сравнивает выходное напряжение плеч по абсолютной вели-

чине, усиливает сигнал ошибки и подает его в цепь базы транзистора VT1. Если напряжение минусового плеча по какой-либо причине становится меньше, чем плюсового (по абсолютной величине), напряжение на инвертирующем входе ОУ DA1 становится больше 0, и его выходное напряжение понижается, открывая регулирующий транзистор VT1 в большей мере и, тем самым, компенсируя снижение напряжения минусового плеча. Если же это напряжение, наоборот, возрастает, процесс протекает в противоположном направлении и равенство выходных напряжений также восстанавливается.

СН с регулируемым выходным напряжением можно собрать по схеме на рис. 13. Здесь ОУ DA2 выполняет функции повторителя напряжения, снимаемого с движка переменного резистора R2. ОУ питается нестабилизированным напряжением, но на его выходной сигнал это практически не влияет, так как напряжение смещения нуля не превышает нескольких милливольт. Благодаря большому входному сопротивлению ОУ становится возможным увеличить сопротивление делителя R1R2 в десятки раз (по сравнению с СН с типовым включением микросхемы DA1) и, тем самым, значительно уменьшить потребляемый им ток.

Введение в цепь обратной связи СН усилителя на ОУ DA2 (рис. 14) позволяет снизить коэффициенты нестабильности K_U и K_T . Коэффициент усиления усилителя определяется сопротивлением резисторов делителя R3R4 и при указанных на схеме номиналах равен 10. Требуемое выходное напряжение устанавливают переменным резистором R2.

(Продолжение следует)

А. ЩЕРБИНА, С. БЛАГИЙ,
В. ИВАНОВ

г. Москва

ЛИТЕРАТУРА

Щербина А., Благий С. Микросхемные стабилизаторы серий 142, К142, КР142.— Радио, 1990, № 8, с. 89, 90; № 9, с. 73, 74.