

Schaltbild • Circuit diagram

**CLASS 1
LASER PRODUCT**



**UNSICHTBARE LASERSTRAHLUNG
NICHT DEM STRAHL AUSSETZEN
LASERKLASSE 3B**

(D) VORSICHT!

**Die Geräte beinhalten eine Laserkomponente!
Im Servicefall bitte nachfolgende Hinweise
beachten:**

- Das Gerät arbeitet mit unsichtbarem Laserstrahl.
- Bei geöffnetem Gerät tritt im Bereich des Plattenfaches Laserstrahlung aus.
- Nicht in den Strahl blicken.
- Unbeteiligte Personen vom Arbeitsplatz fernhalten.
- Der Betrachtungsabstand darf 13 cm nicht unterschreiten.
- Kann dies nicht eingehalten werden, muß eine geeignete Laserschutzbrille getragen werden.

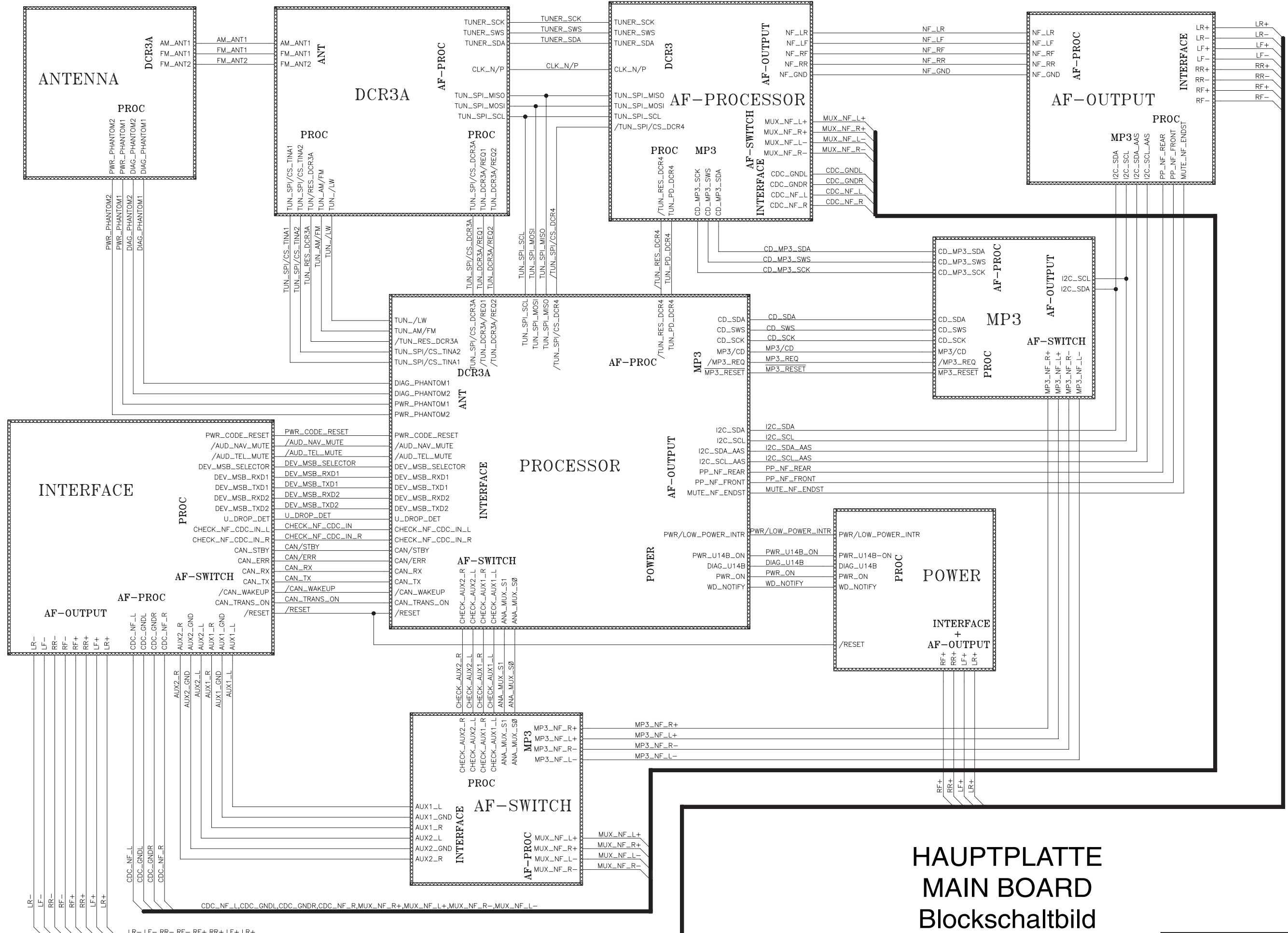
(GB) CAUTION!

**The CD units are equipped with a laser component!
For servicing make sure to observe the following
instructions:**

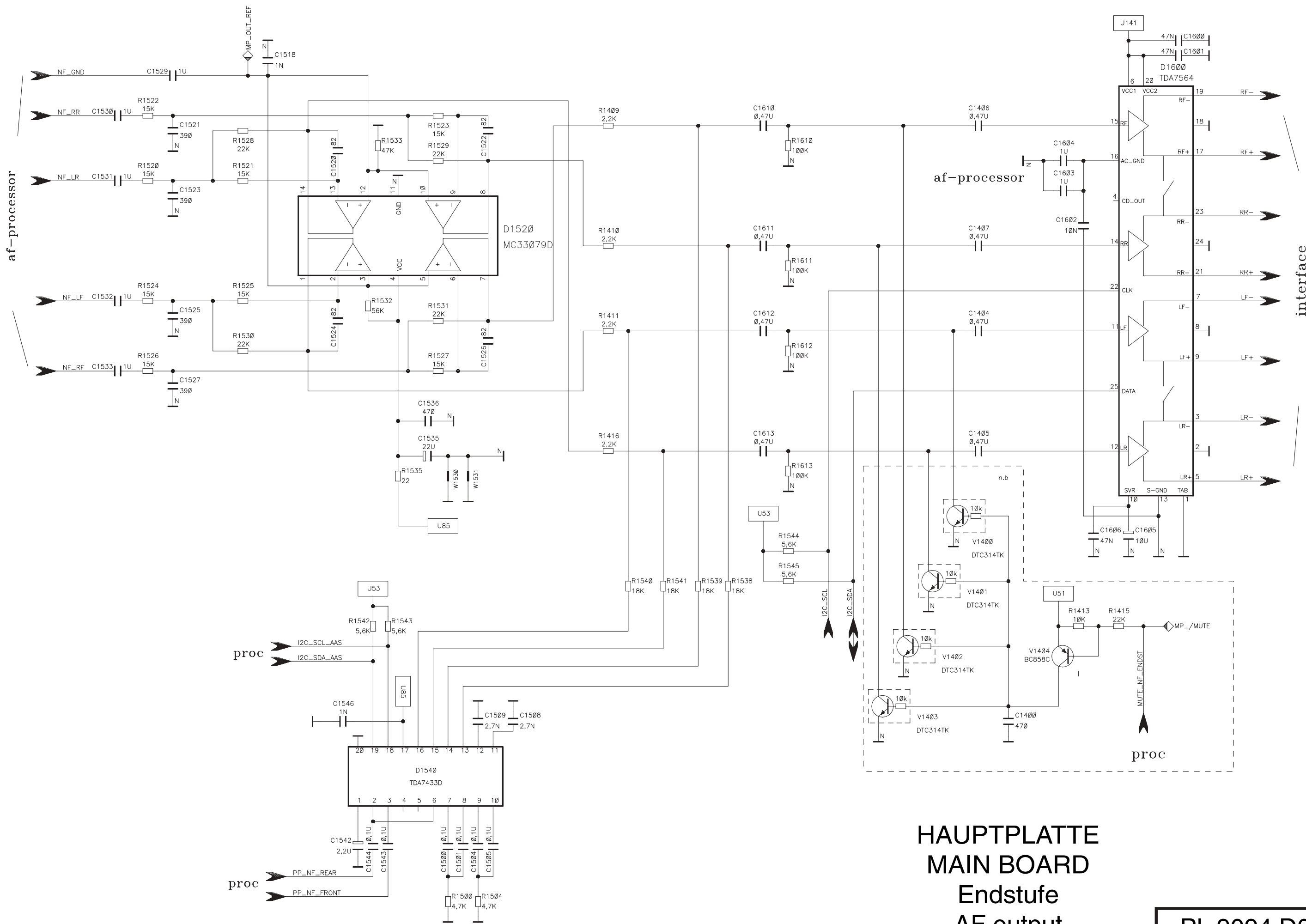
- The unit operates with invisible laser beams.
- When the cover is removed, invisible laser beams are emitted near the disc compartment.
- Avoid direct eye contact with these beams.
- Keep unauthorised persons away from the workbench.
- The viewing distance should not be less than 13 cm.
- If this distance cannot be kept, use suitable laser safety goggles.

Inhaltsverzeichnis / Table of contents

Inhaltsverzeichnis.....1	Table of Contents1
Schaltbild Hauptplatte 9094 D05	Circuit diagram Main board 9094 D05
Blockschaltbild2	Block diagram2
Endstufe3	AF output3
Antennen.....4	Antenna.....4
Schnittstelle.....5	Interface5
MPX Signal Prozessor ZF DCR3A6	MPX signal processor IF DCR3A.....6
Hauptprozessor.....7	Main processor7
NF-Teil.....8	AF section8
MP3.....9	MP3.....9
Spannungsversorgung11	Power supply.....11
NF-Prozessor (DCR4)10	AF processor (DCR4)10
Layout Hauptplatte 9094 D0512 - 14	Layout Main board 9094 D05.....12 - 14
Schaltbild Schalterplatte 9095 D05.....17	Circuit diagram Key board 9095 D05.....17
Layout Schalterplatte 9095 D0518	Layout Key board 9095 D0518
Schaltbild CD-Laufwerk BP7.....19	Circuit diagram CD mechanism BP7.....19
Layout CD-Laufwerk BP7.....20	Layout CD mechanism BP720
Schaltbild Anschlußplatte 9096 D0221	Circuit diagram Connector board 9096 D0221
Layout Anschlußplatte 9096 D0222	Layout Connector board 9096 D0222



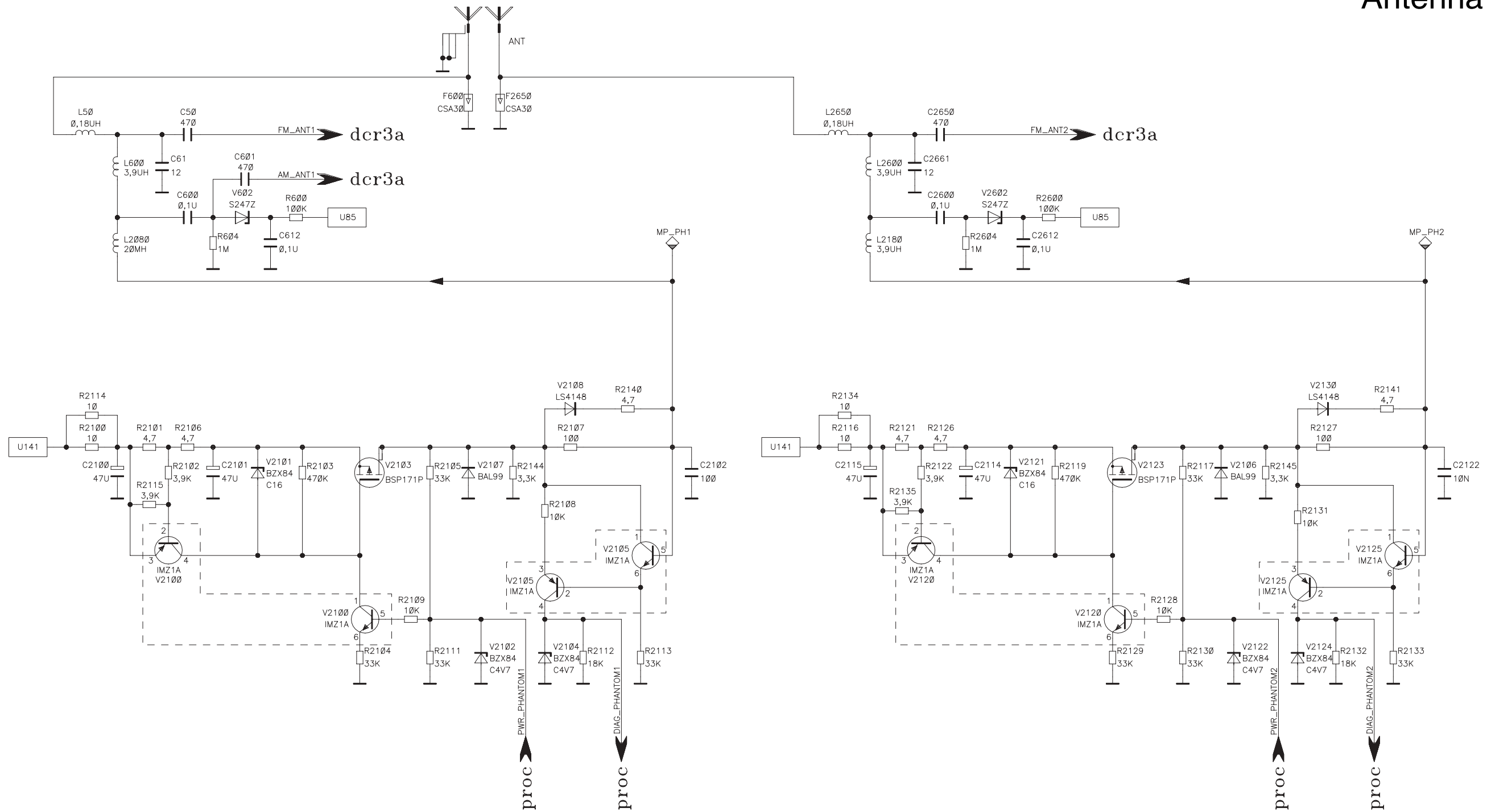
HAUPTPLATTE
 MAIN BOARD
 Blockschaltbild
 Block diagram

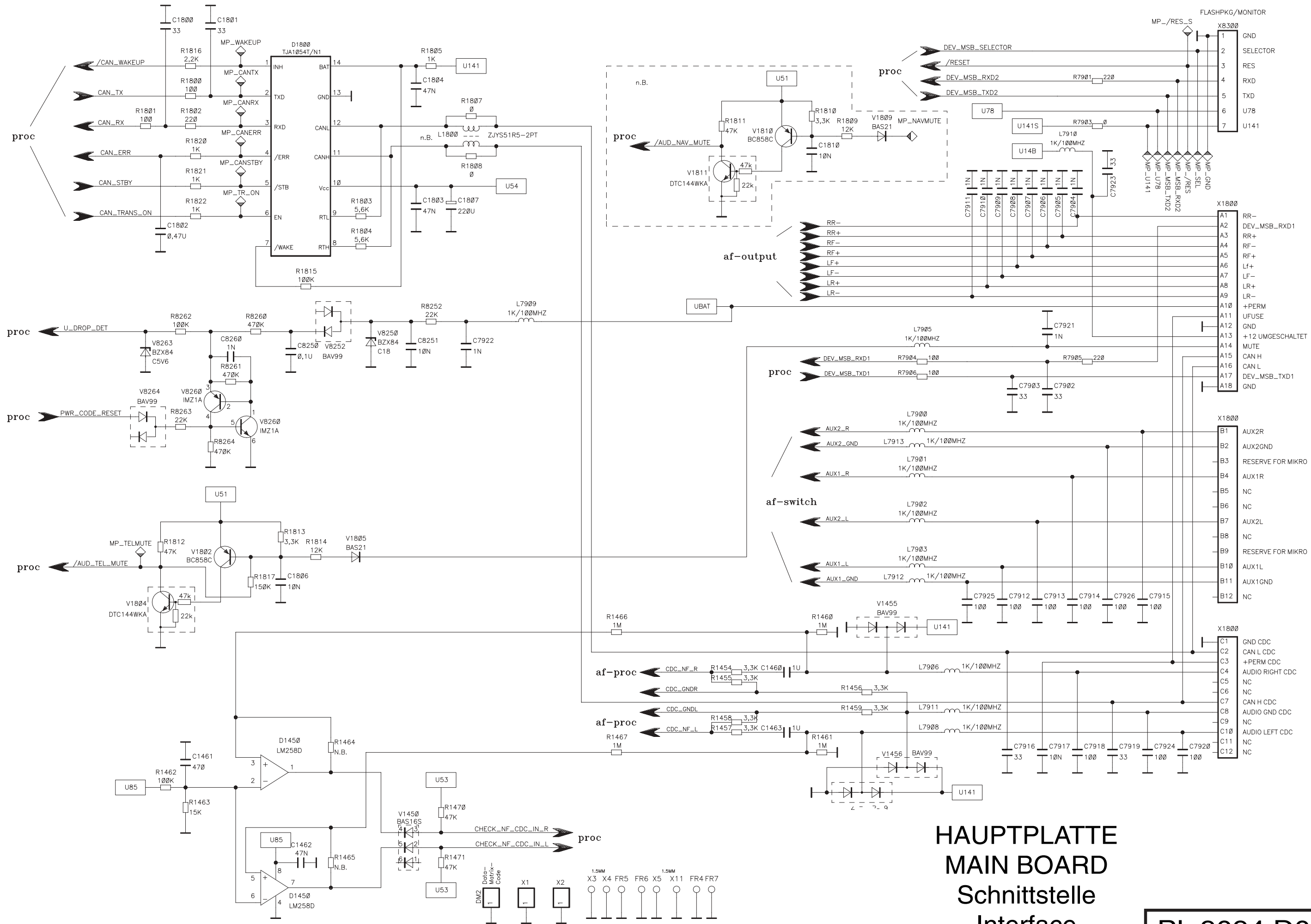


HAUPTPLATTE
 MAIN BOARD
 Endstufe
 AF output

PL 9094 D05

HAUPTPLATTE MAIN BOARD Antennen Antenna



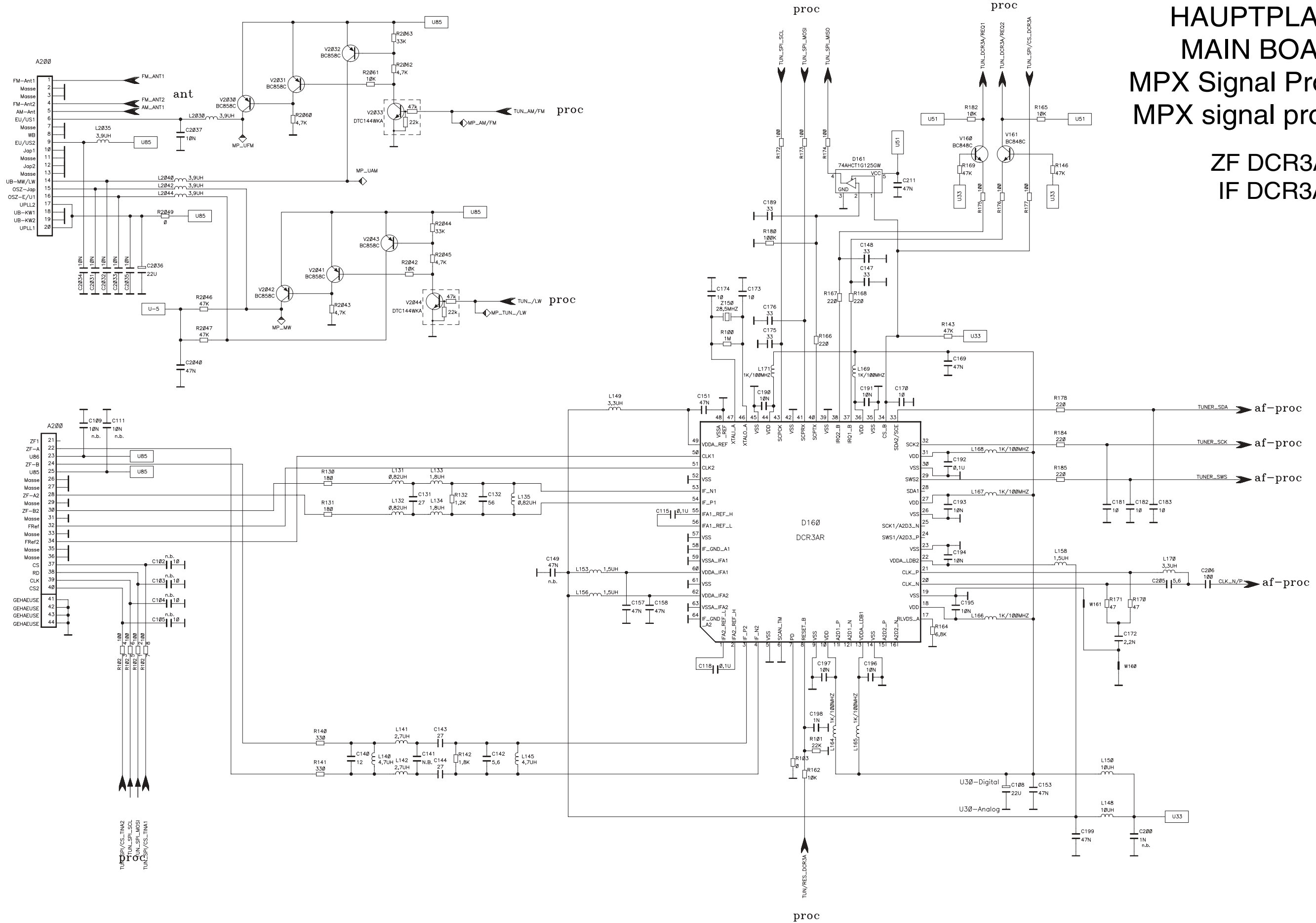


HAUPTPLATTE
MAIN BOARD
Schnittstelle
Interface

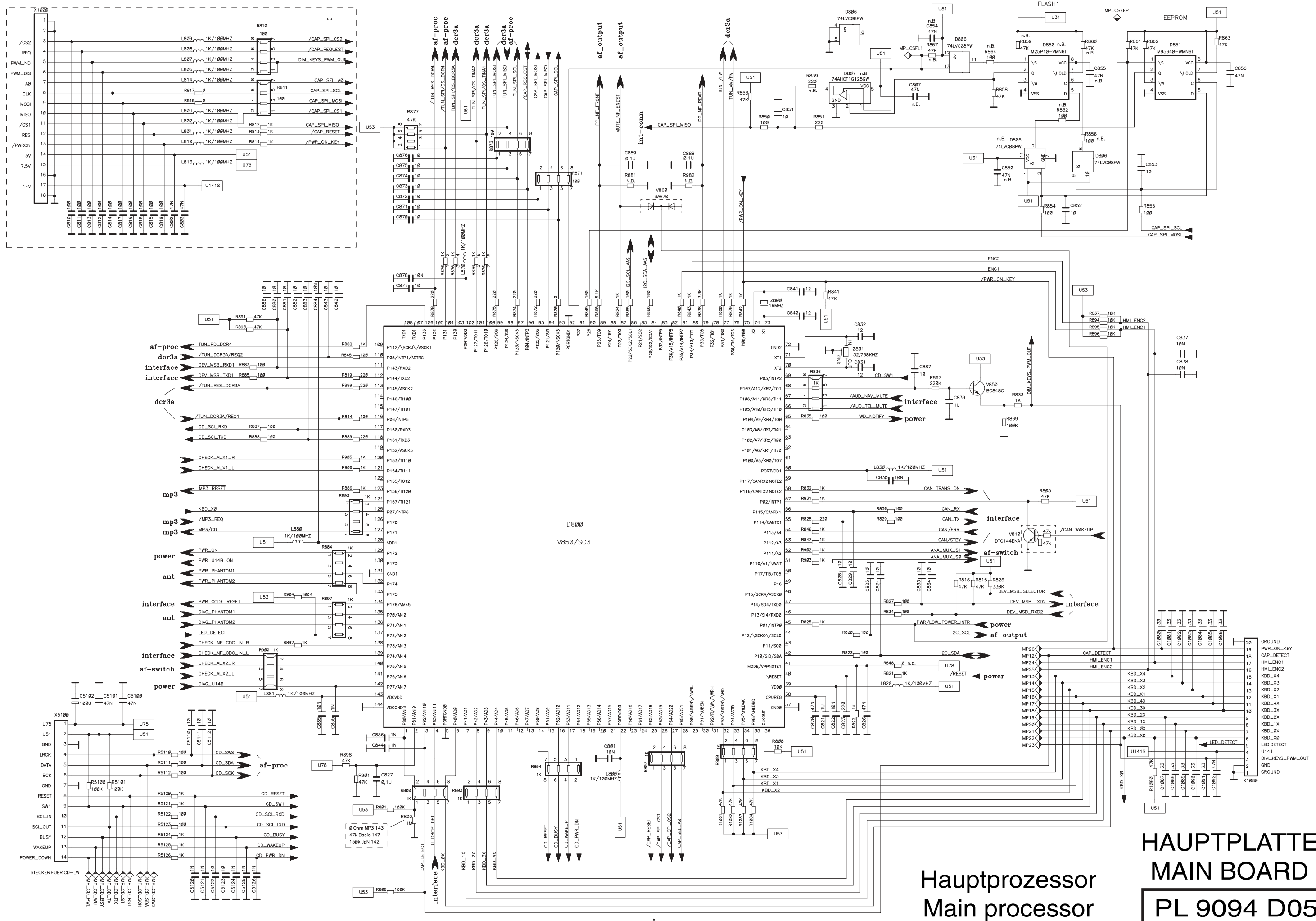
PL 9094 D05

HAUPTPLATTE MAIN BOARD MPX Signal Prozessor MPX signal processor

ZF DCR3A
IF DCR3A



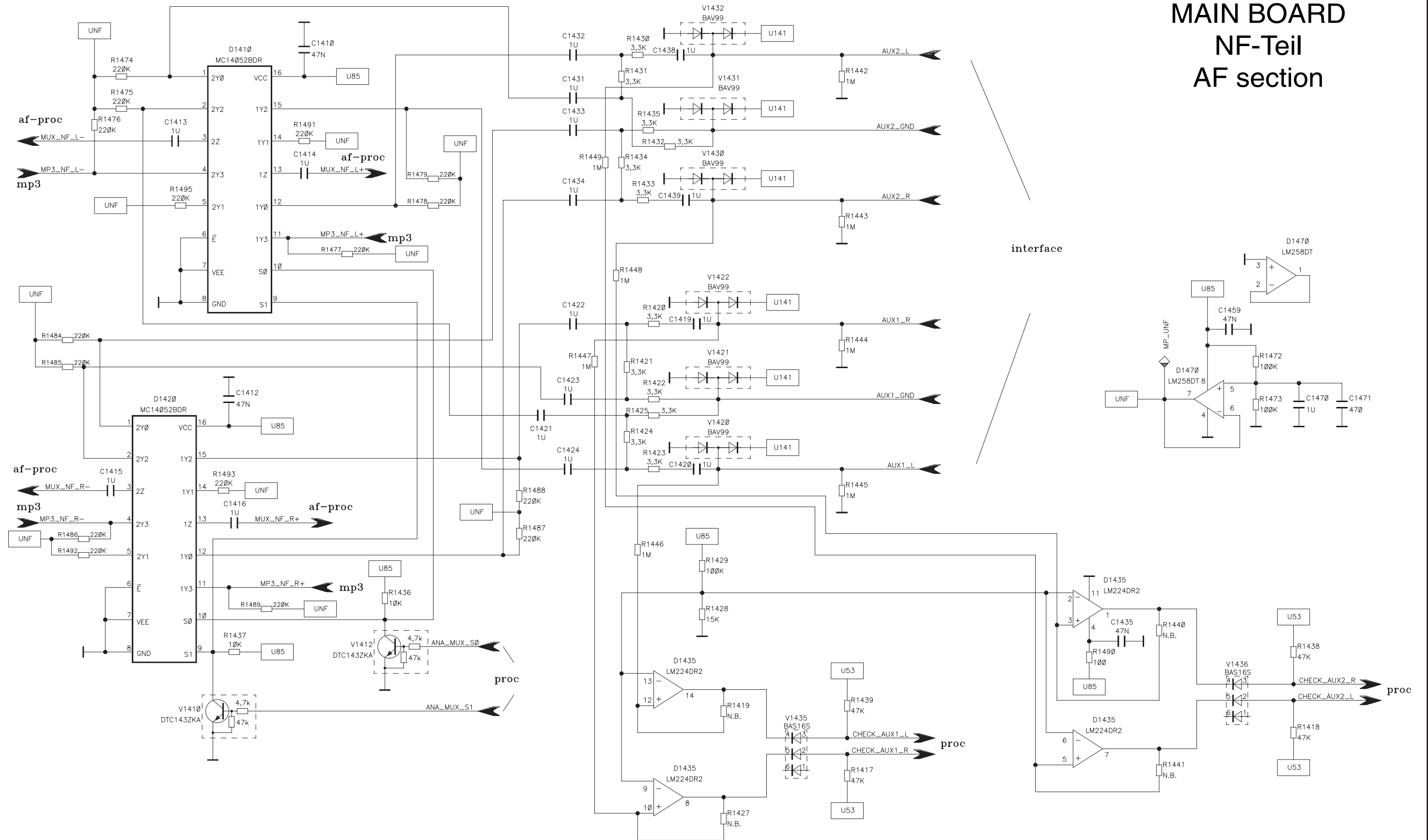
) Wird nicht best ckt
) Would not be inserted



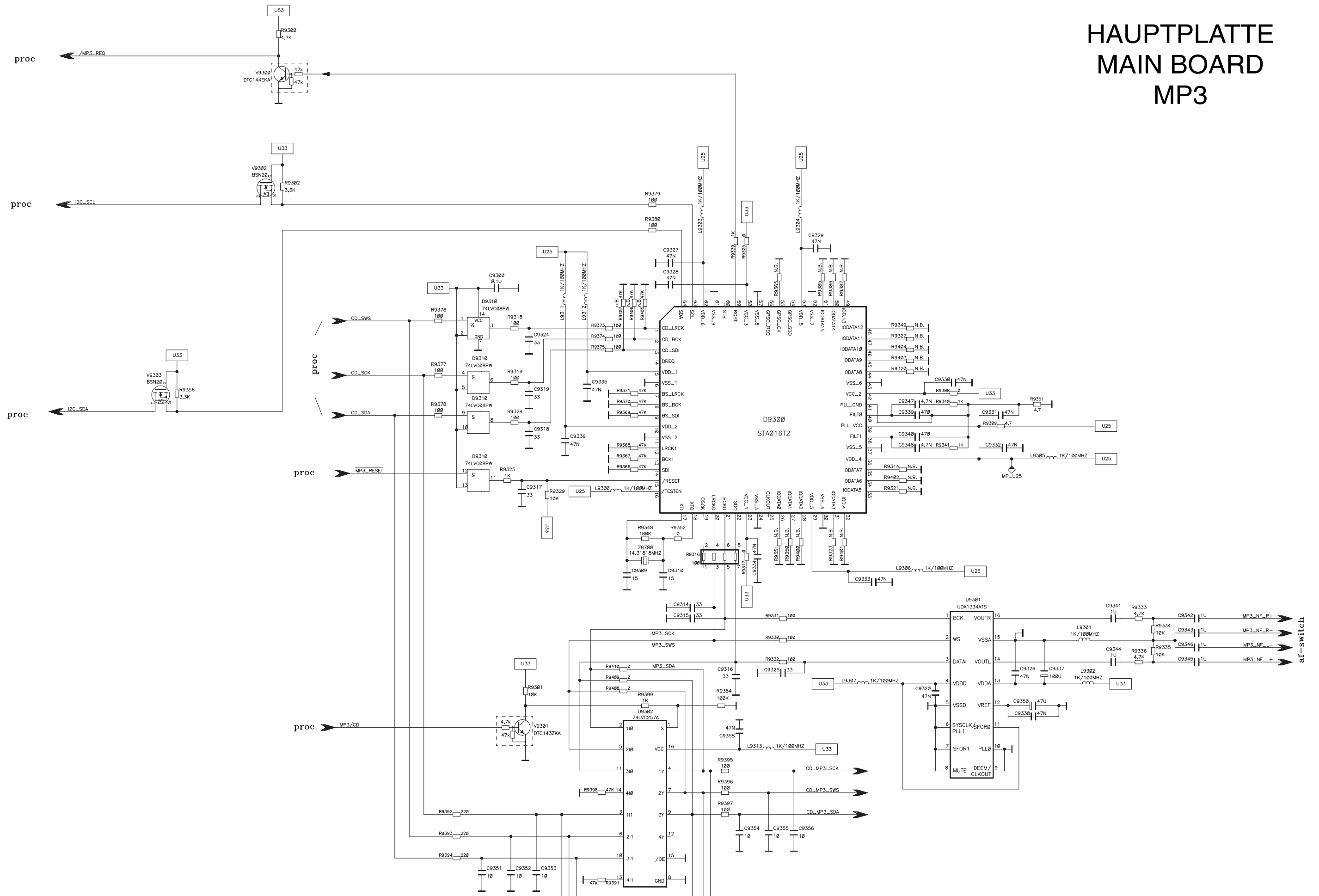
Hauptprozessor
Main processor

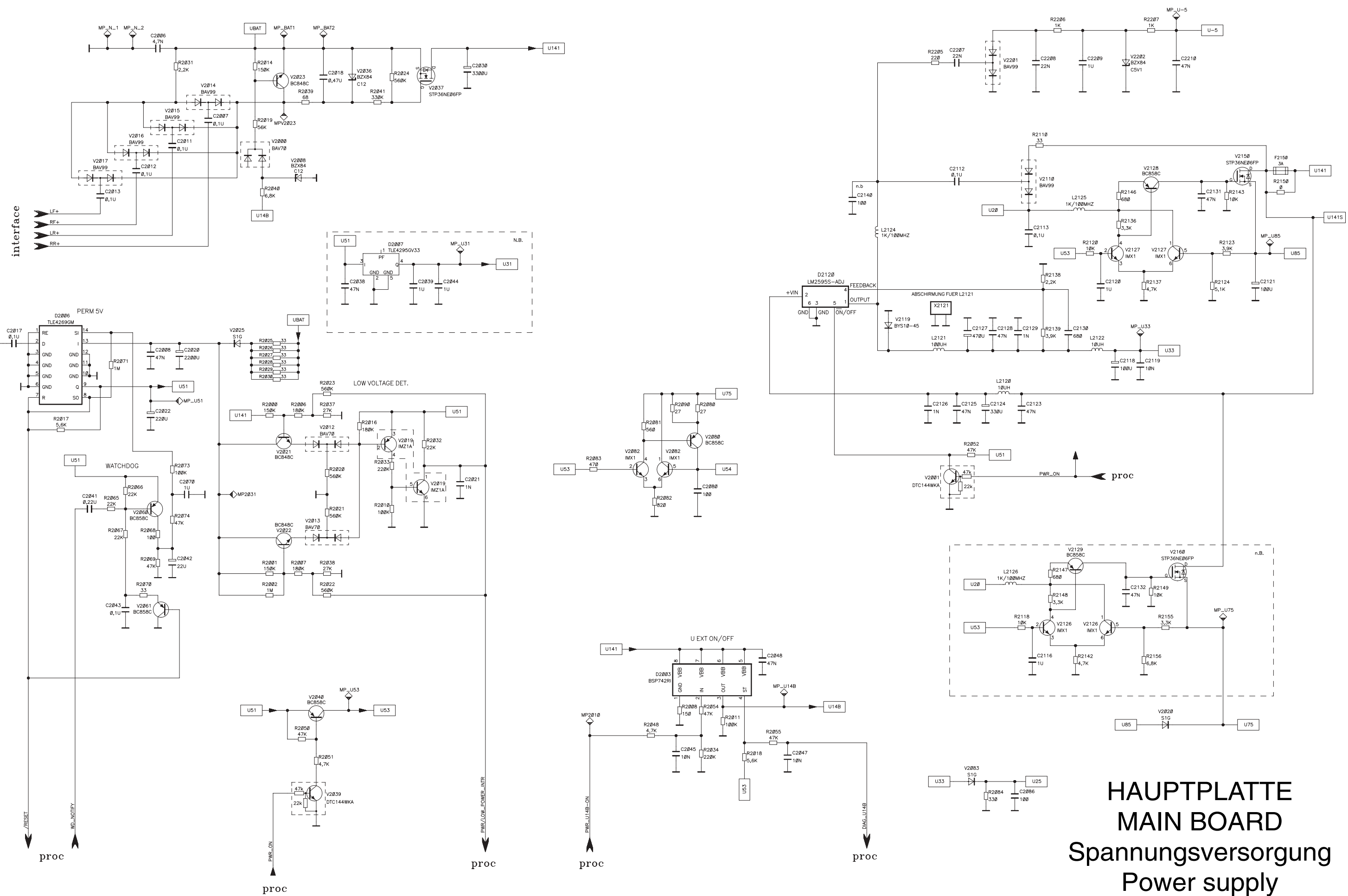
HAUPTPLATTE
MAIN BOARD
PL 9094 D05

HAUPTPLATTE MAIN BOARD NF-Teil AF section

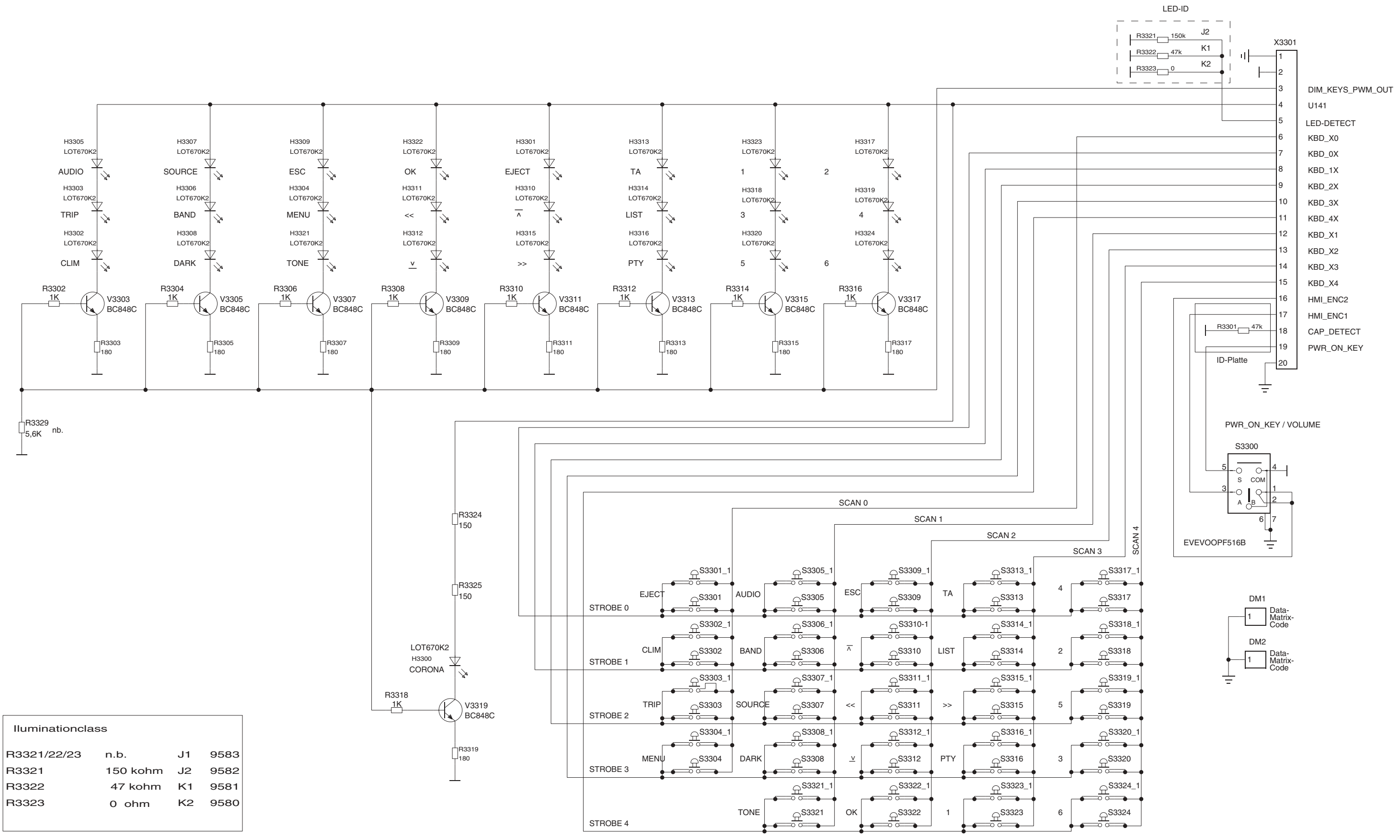


HAUPTPLATTE MAIN BOARD MP3





**HAUPTPLATTE
MAIN BOARD
Spannungsversorgung
Power supply**



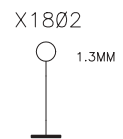
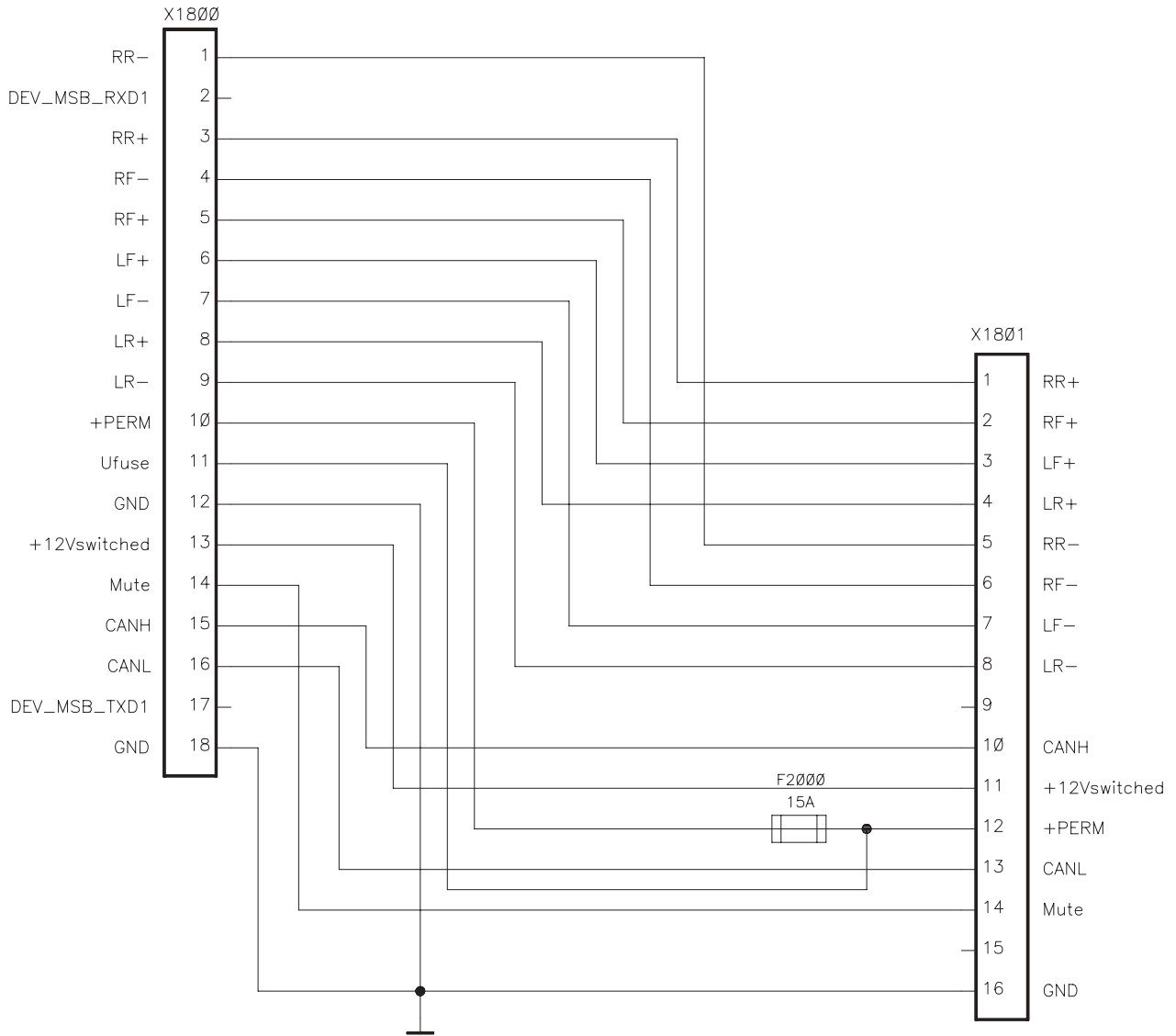
Illuminationclass			
R3321/22/23	n.b.	J1	9583
R3321	150 kohm	J2	9582
R3322	47 kohm	K1	9581
R3323	0 ohm	K2	9580

SCHALTERPLATTE KEY BOARD

PL 9095 D05

to Mainboard

FAKRA-Connection Box



**ANSCHLUSSPLATTE
CONNECTOR BOARD**

PL 9096 D02