

Перв. примен.

Справ. №

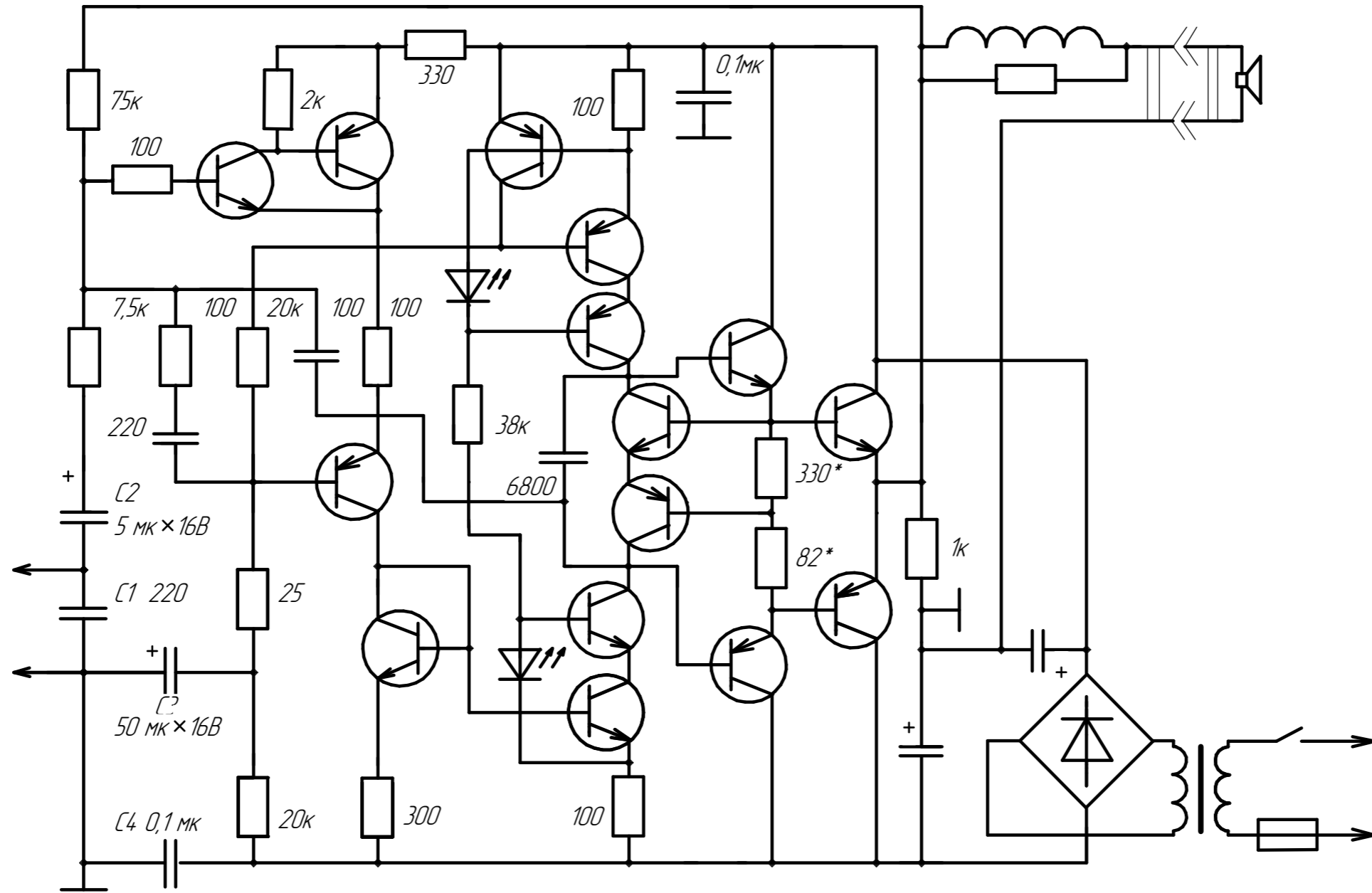
Подп. и дата

Инд. № д-ла

Взам. инв. №

Подп. и дата

Инд. № подл.



Изм.	Лист	№ докум.	Подп.	Дата	УМЗЧ с глу́дой ООС (реплика)	Лит.	Масса	Масштаб
Разраб.	Витюшка							1:1
Проб.	Витюшка					Лист	Листов	1
Т.контр.	Витюшка							
И.контр.								
Утв.								