

Перв. примен.

Справ. №

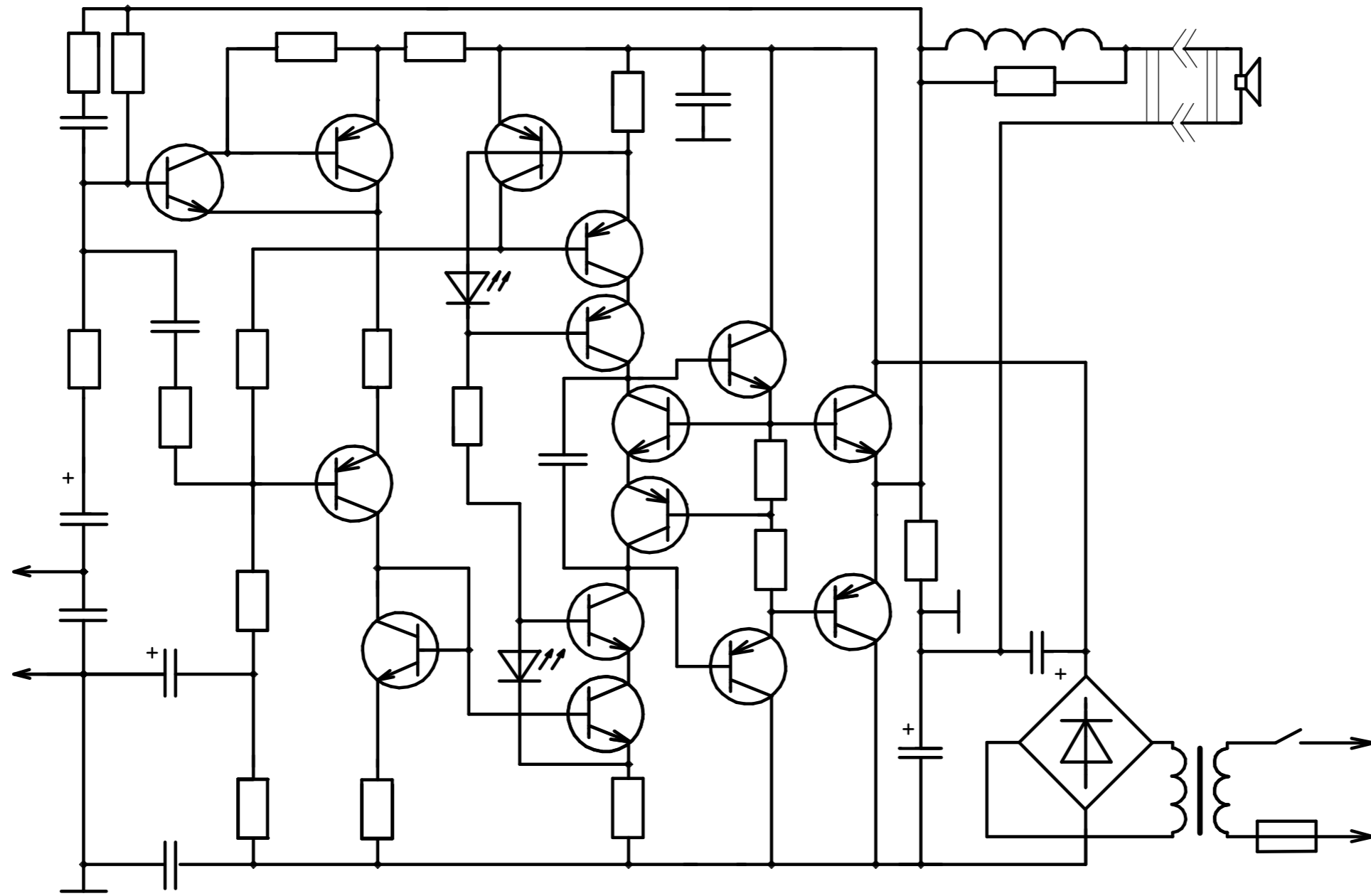
Подп. и дата

Инд. № д-ла

Взам. инв. №

Подп. и дата

Инд. № подл.



Изм.	Лист	№ докум.	Подп.	Дата
Разраб.		Витюшка		
Проб.		Витюшка		
Т.контр.		Витюшка		
И.контр.				
Утв.				

УМЗ4 с глубокой ООС
(реплика)

Лит.	Масса	Масштаб
		1:1
Лист	Листов	1

Копировал

Формат А3