

Перв. примен.

Справ. №

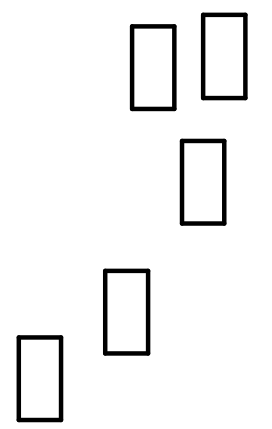
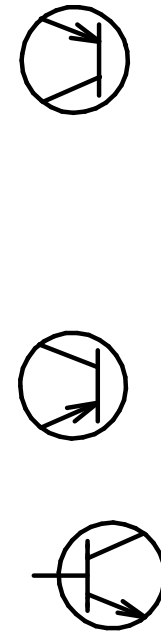
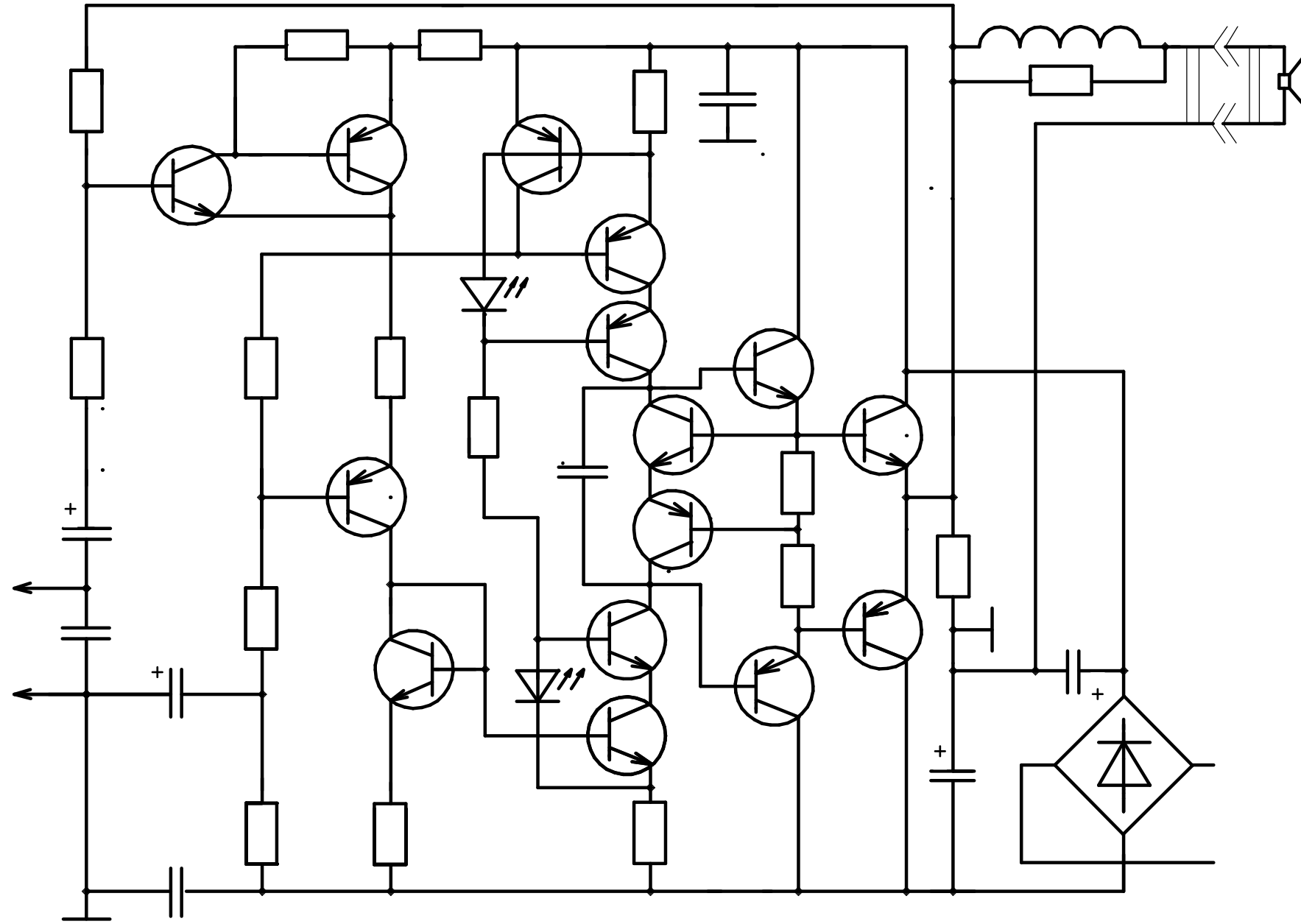
Подп. и дата

Инд. № д-ла

Взам. инв. №

Подп. и дата

Инд. № подл.



Изм.	Лист	№ докум.	Подп.	Дата	Лит.	Масса	Масштаб
Разраб.		Витюшка					1:1
Проб.		Витюшка					
Т.контр.		Витюшка			Лист	Листов	1
И.контр.							
Утв.							