

**Цифровая IP-система звукового вещания и
интеркома**

LPA-2301NBS-60W (350W)

**сетевой трансляционный усилитель
60 / 350 Вт**

Инструкция по эксплуатации
Версия 1.1



СОДЕРЖАНИЕ

1. Меры предосторожности
2. Основные характеристики
3. Подключение и установка
4. Настройка и использование
5. Примечания
6. Спецификация
7. Размеры

1. МЕРЫ ПРЕДОСТОРОЖНОСТИ ПРИ РАБОТЕ

Прочитайте все инструкции по технике безопасности перед эксплуатацией LPA-2301NBS-60W (350W).

1. Устанавливайте оборудование в следующих условиях:

- Устанавливайте оборудование на ровной поверхности. Не устанавливать в ограниченном пространстве, например, на книжных полках или на аналогичном оборудовании.
- На устройство не должны попадать капли или брызги. Не ставить вблизи объектов, с жидкостью, например ваз.
- Устанавливайте оборудование вдали от источников тепла, таких как батареи отопления или других приборов, излучающих тепло.
- Избегайте попадания предметов и жидкости внутрь.

2. При подсоединении оборудования помните:

- Подключайте оборудование только после прочтения руководства по эксплуатации.
- Правильно выполняйте все соединения. Неправильно выполненные соединения могут привести к электрическим помехам, поломкам, ударам электрическим током.
- Для предотвращения повреждений электрическим током, не открывайте верхнюю крышку.
- Осторожно подсоединяйте электрический шнур, только после проверки значения питающего напряжения.
- Особое внимание уделите прокладке электрического шнура. Линия не должна проходить рядом с источниками тепла. Избегайте передавливания провода тяжелыми предметами и нарушения изоляции, это может быть опасным.

ВНИМАНИЕ: Техническое обслуживание оборудования должно проводиться только квалифицированными специалистами.

2. ОСНОВНЫЕ ХАРАКТЕРИСТИКИ

Сетевой трансляционный усилитель предназначен для работы в составе системы оповещения и музыкальной трансляции LPA IP. Усилитель обеспечивает звуковую трансляцию на 4 линии 100В динамиков общей мощностью не более 60 (350) Вт. Усилитель оснащен источником питания, интерфейсом входа, интерфейсом выхода, сетевым интерфейсом типа RJ45, и прочими разъемами.



- Усилитель крепится в 19” стойке и занимает 2 U.
- Высокоскоростной промышленный двухъядерный чип (ARM + DSP), позволяет произвести начальную загрузку устройства менее чем за 3 секунды.
- Возможность управления от внешних устройств через сухие контакты с обратной связью.
- Цветной LCD дисплей.
- Кнопки управления системой с индикацией на LCD.
- Поворотно-нажимная кнопка для навигации по меню и управления.
- Встроенный громкоговоритель для громкой связи.
- Аудио выход (RCA) для подключения внешнего усилителя.
- Аудио входы (RCA) для подключения внешних источников сигнала.
- Поддержка SD карты для локального воспроизведения музыкальных файлов.
- Автоматический переход в режим энергосбережения при отсутствии сигнала.

Описание передней панели усилителя приведено на рис. 2.1.

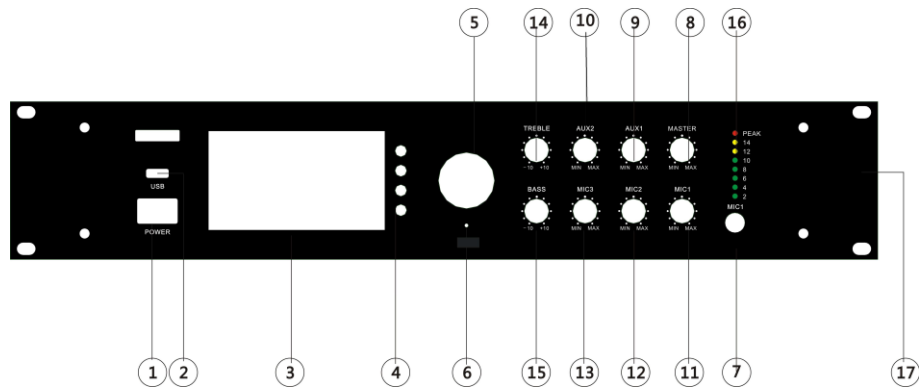


Рис.2.1. LPA-2301NBS-60W (350W)

1. Выключатель питания, индикатор питания.
2. Интерфейс подключения USB носителя.
3. LCD дисплей.
4. Функциональные кнопки.
5. Поворотно-нажимная кнопка.
6. Встроенный микрофон для записи сообщений на карту SD.
7. Вход для микрофона 1.
8. Регулятор основной громкости усилителя.
9. Регулятор уровня входа AUX 1.
10. Регулятор уровня входа AUX 2.
11. Регулятор уровня входа MIC 1.
12. Регулятор уровня входа MIC 2.
13. Регулятор уровня входа MIC 3.
14. Регулятор уровня высоких частот.
15. Регулятор уровня низких частот.
16. Индикатор уровня выходного сигнала.
17. Встроенный громкоговоритель для контроля усилителя или интеркома.

Описание задней панели усилителя приведено на рис. 2.2.

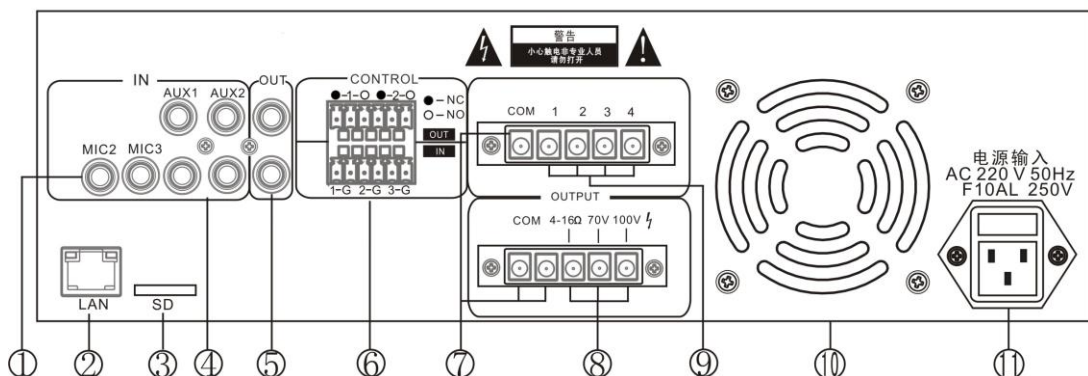


Рис.2.2. LPA-2301NBS-60W (350W)

1. Микрофонные входы MIC 2 и MIC 3.
2. Сетевой интерфейс типа RJ-45.
3. Разъем для карты памяти SD.
4. Аудиовходы AUX 1 и AUX 2.
5. Аудиовыход для подключения внешнего усилителя или другого устройства.
6. Интерфейсы входов-выходов «сухих» контактов для управления.
7. Контакты «Общий» для 100 В выходов.
8. Контакты выходных напряжений для работы усилителя в одноканальном режиме.
9. Контакты выходных напряжений для работы усилителя в четырехканальном режиме.
10. Вентилятор охлаждения
11. Кабель питания 220 В.

3. ПОДКЛЮЧЕНИЯ И УСТАНОВКА

Оборудование устанавливается в местах, защищенных от доступа посторонних лиц и домашних животных. Для подключения питания используйте сетевые фильтры или разветвители.

Схема подключения приведена на рис.3.1.

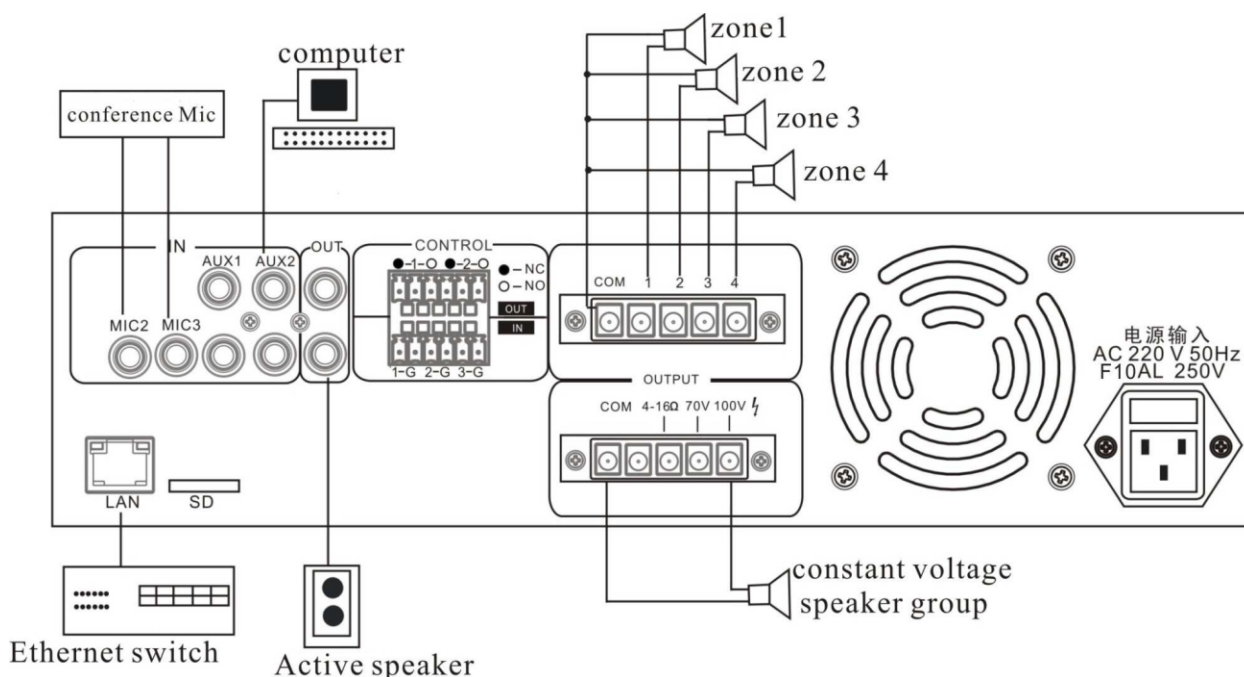


Рис.3.1. Схема подключения LPA-2301NBS-60W (350W)

4. НАСТРОЙКА И ИСПОЛЬЗОВАНИЕ СЕТЕВОГО УСИЛИТЕЛЯ

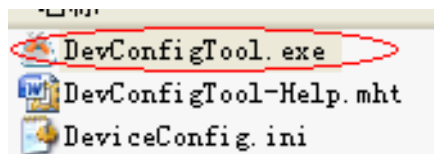
Подготовка к работе

Для того чтобы сетевой усилитель можно было использовать в IP сети, необходимо подключить и запрограммировать её следующим образом:

- Подготовьте сетевой кабель с разъемами типа RJ45 (стандарт В)
- Подключите сетевой кабель к усилителю LPA-2301NBS-60W (350W) и к ПК или сетевому коммутатору.

ВНИМАНИЕ: Для начального программирования к ПК или сетевому коммутатору должно быть подключено только 1 устройство системы LPA IP, иначе правильное программирование невозможно.

Запустите программное обеспечение для настройки IP устройств (IP terminal config tools).



Введите пароль (по умолчанию 123456), выберите вкладку “Mandatory config” [ручное программирование устройств].

Для изменения параметров введите значения в поля данных:

- Укажите «Terminal ID» - это уникальное значение для адресации блока внутри IP сети (только цифры).
- Укажите сервер системы «Server IP» - IP-адрес сервера системы LPA IP (должны быть статическим для нормальной работы, например, 192.168.0.5).
- Укажите IP адрес терминала «Terminal IP» – для нормальной работы внутри IP сети (адреса не должны совпадать с уже существующими), например, 192.168.0.11
- Установите Шлюз IP «Gateway IP» - IP адрес сервера для работы через сеть INTERNET, если INTERNET не используется, IP шлюза задается равным IP сервера системы, например 192.168.0.5

- Значения «Terminal Port» и «Server Port» можно не менять, если в вашей сети не используются локальные политики безопасности, в противном случае обратитесь к вашему системному администратору.

Убедитесь в правильности настроек IP, затем нажмите кнопку «Send parameters», усилитель будет запрограммирован.

Scan config Mandatory config

Note: All terminals support, used with caution.
Warning:
1. Make use of interconnection net cable;
2. When using net switch, only connect one terminal;

Terminal parameter

Terminal ID: 1 [↑] [↓]
Server IP: 192 . 168 . 0 . 192
Terminal IP: 192 . 168 . 0 . 101
Gateway IP: 192 . 168 . 0 . 1
Subnet Mask: 255 . 255 . 255 . 0
Terminal Port: 2046 (Default 2046) (special modify)
Server Port: 2048 (Default 2048) (special modify)

Send parameters

Safety checks (Check more than one terminal)

Дополнительные настройки осуществляются из «WEB интерфейса» усилителя. «WEB интерфейс» будет доступен по запрограммированному ранее адресу IP.

Работа с усилителем.

Для работы с меню усилителя используется поворотная-нажимная кнопка и функциональные кнопки справа от LCD дисплея.

Первоначальный экран имеет вид как на рис. 4.1:



Рис.4.1. Начальный экран LPA-2301NBS-60W (350W)

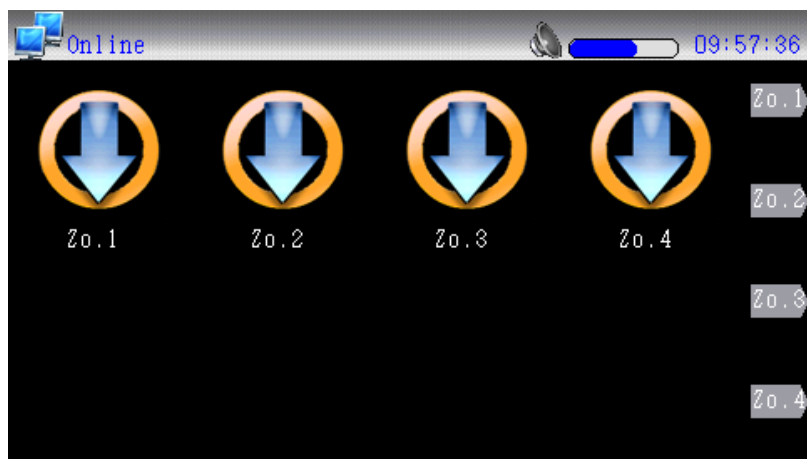
Кнопками «Vol+» и «Vol-» можно регулировать уровень выходного сигнала усилителя также как и регулятором на передней панели.

Для работы с меню используйте поворотно-нажимную кнопку для выбора нужных пунктов.



Нажатие на кнопку переводит в следующий пункт, нажатие кнопки «BACK» возвращает на уровень назад, нажатие на кнопку «EXIT» возвращает на начальный экран.

Работа с зонами предполагает только выбор из возможных вариантов – включить трансляцию или выключить.



Для работы в режиме интеркома выберите пункт «TALK». Кнопками громкости можно регулировать уровень сигнала. Работа интеркома поддерживается только в сетевом режиме при наличии связи с сервером системы.



5. ПРИМЕЧАНИЯ

ВНИМАНИЕ: Запущенные межсетевые экраны (FIREWALL) могут повлиять на нормальную работу IP сети системы оповещения. Пожалуйста, убедитесь, что брандмауэр отключен перед установкой / запуском программы сервера системы (в том числе брандмауэр Windows).

Что делать, если нет связи с оборудованием или блок показывает «Нет связи»?

- Нужно проверить кабельные соединения.
- Проверить доступность блоков и сервера системы с помощью команды «PING»
- Перезапустить программу сервера системы LPA IP SERVER

- Проверить настройки блоков системы – «TERMINAL ID», «TERMINAL IP», «SERVER IP», «GATEWAY IP». Эти значения должны быть указаны правильно, для проверки можно использовать программу IP terminal config tools.
- Если использованы одинаковые значения параметров «TERMINAL ID» и «TERMINAL IP» это может привести к неработоспособности блоков.

6. СПЕЦИФИКАЦИЯ

Модель	LPA-2301NBS-60W (350W)
Рабочее напряжение	220В (AC) / 50 Hz
Потребляемая мощность	≤100 Вт
Сетевые протоколы	TCP, UDP, ARP, ICMP, IGMP
Скорость передачи данных	10/100 Мб/с
Аудио кодеки	MP2/MP3/PCM/ADPCM
Характеристики аудио	22.050-44.1 кГц, 16 бит, 16-192 кб/с
Соотношение сигнал/шум	≥90 дБ, 20 Гц – 16 кГц
Линия звуковой трансляции	100В/60Вт
Аудио интерфейсы	1х лин.вход, 1х лин.выход
Размеры	337x283x55 мм
Вес	3.6 кг

7. РАЗМЕРЫ

