



双3.5W音频功率放大电路

■ 概述

SJ2038 是双 BTL 的音频功率放大器。当电源电压为 6V 时,在保证 THD 小于 10%的情况下,可向 4Ω 负载提供 3.5W 的输出功率或者可向 8 Ω 负载提供 2.2W 的输出功率。该音频功率放大器外围元器件极少,高品质的输出功率。

SJ2038 电路的特点为外部控制,低功耗关断模式和内部过热保护,并且在电路中减少了“开机浪涌脉冲”。

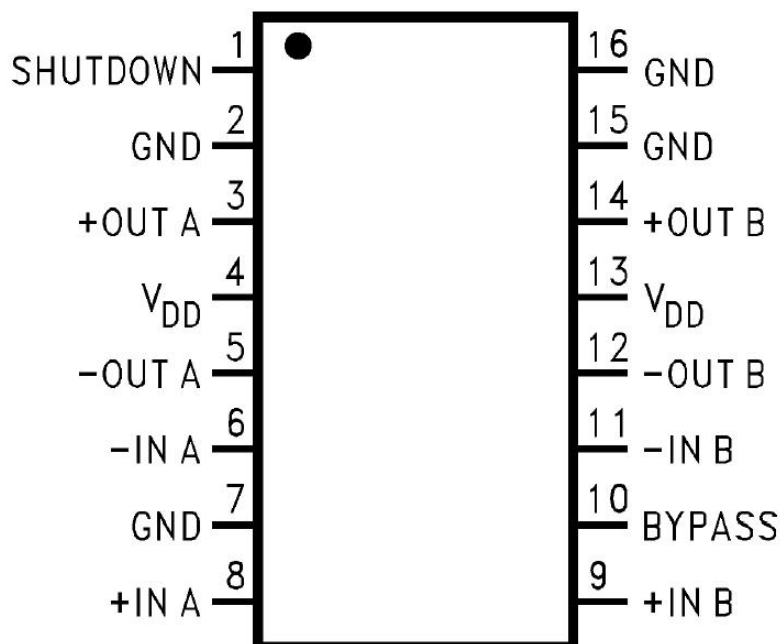
■ 功能特点

- ◆ 负载为 4Ω 电压 6V 典型为 3.5W
- ◆ 关断电流典型为 0.7μA
- ◆ 工作电压范围 2.0V~6.0V
- ◆ 开机浪涌脉冲抑制电路
- ◆ 过热保护电路
- ◆ DIP 封装

■ 管脚排列图

DIP16

www.DataSheet4U.com

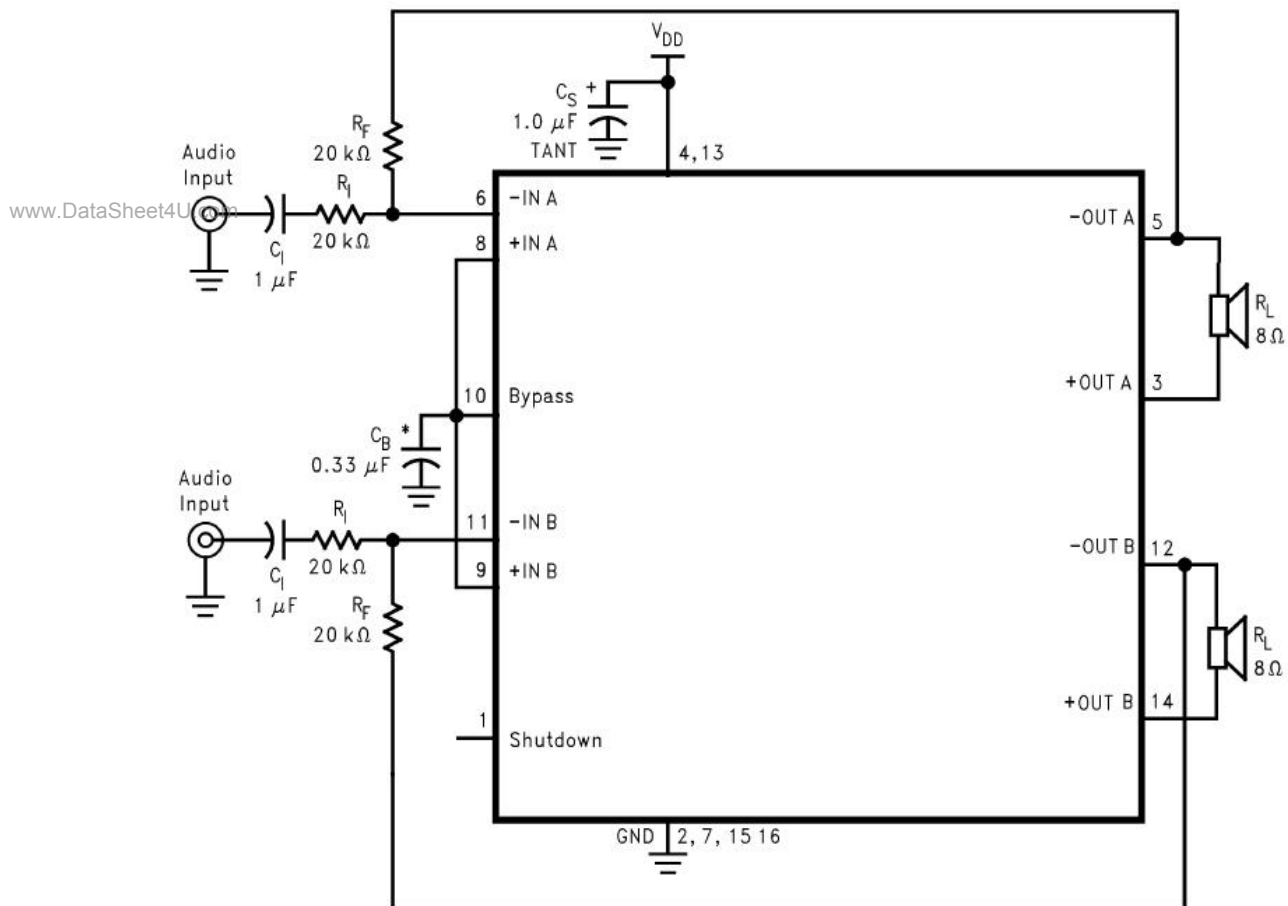




■ 电气参数(BTL 模式) ($V_{CC}=5V, T_A=25^{\circ}C$)

符号	参数	条件	最小	典型	最大	单位
V_{CC}	工作电压		2.0	5	6	V
V_{OS}	输出偏移电压	$V_{IN}=0V$		5	50	mV
P_O	输出功率	THD+N=10%, F=1kHz $V_{CC}=6V R_L=4\Omega$ 加散热片 $V_{CC}=6V R_L=8\Omega$ THD+N=10%, F=1KHz $V_{CC}=5V R_L=4\Omega$ $V_{CC}=5V R_L=8\Omega$ THD+N=1%, F=1kHz, OTL $R_L=32\Omega$		3.5 2.2 2.7 1.5 75	3.8	W W W W mW
THD+N	失真度	$V_{CC}=5V R_L=4\Omega, P_O=2W$ $V_{CC}=5V R_L=8\Omega, P_O=1W$		0.3 0.3		% %
PSRR	电源抑制比	$V_{CC}=5V, R_L=8\Omega, C_B=1.0\mu F,$ $V_{RIPPLE}=200mV_{RMS}$		67		dB
X_{TALK}	通道隔离度	f=1KHz, $C_B=1.0\mu F$		90		dB
SNR	信噪比	$V_{CC}=5V, R_L=8\Omega, P_O=1.1W$		98		dB

■ 典型应用图





■ 封装尺寸图

DIP16

