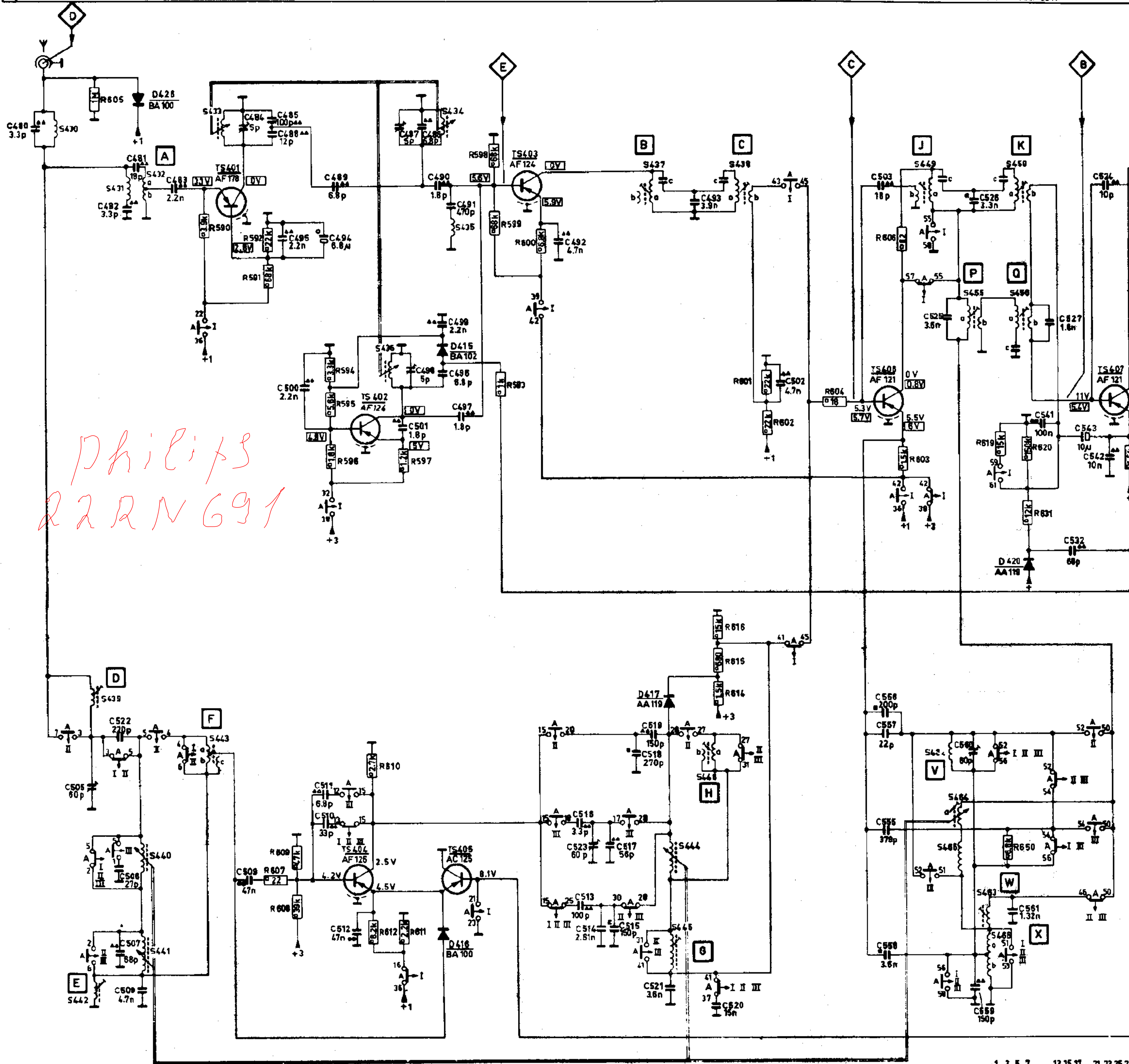
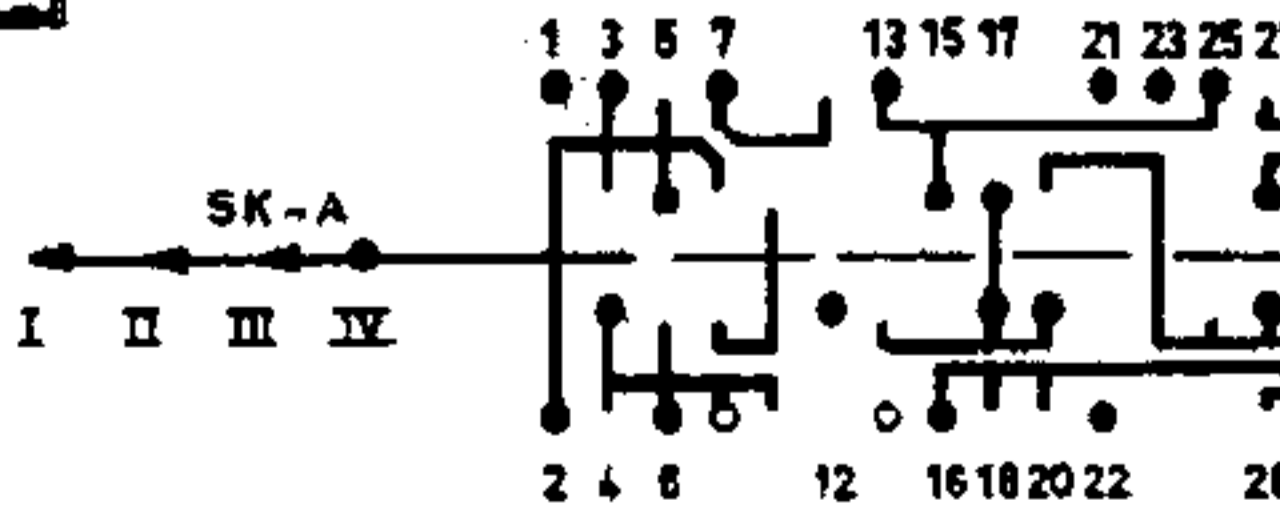


S	430. 442. 439. 431. 432. 440. 441. 433. 443.	436.	434. 435.	437. 445. 444. 446. 438.	449. 462. 485. 464. 455. 463. 466. 450. 456.
C	480. 482. 522. 481. 483.	484. 485. 495. 511. 488.	487. 490. 490. 491. 497.	492. 516. 517. 515. 519.	502. 503. 557. 525. 526. 561. 541. 527. 543. 524.
C	505. 507. 506. 508.	509. 488. 500. 510. 494. 512.	501. 486. 499. 496.	514. 513. 523. 518. 521.	520. 555. 556. 558. 560. 559.
R	605.	590. 592. 609.	594. 610. 597.	598. 600.	616. 601. 606. 620.
R		591. 607. 608.	595. 596. 612. 611.	593. 599.	615. 614. 602. 604. 603. 619. 650. 631.



Philips  
R22N691

SK-A	I	FM
	II	SW
	III	MW
	IV	LW



- Carbon resistor E24 series      0.125 W      5%
- Carbon resistor E12 series      0.25 W < 1 MΩ      5%
- Carbon resistor E12 series      0.25 W > 1 MΩ      10%
- Styroflex capacitor      500 V
- Plate ceramic capacitor
- Flat-foil polyester capacitor
- Miniature electrolytic capacitor

THE SWITCHES IN THE CIRCUIT DIAGRAM

451.	457.	458.452.	459.	453.	454.	469.	470.	472a.472b	S				
643.624.	552.546.	528.546.	547.	529.	533.	565.548.	549. 530.574.	540. 578. 554.	536. 573. 577. 570. 534.	539. 551.	576.	552.	C
2. 542.	544.	544.	531.	568. 566.	571. 580. 569. 581.	582.	583.	550. 535. 572. 586. 584. 537. 538.	576.	585.	585.	562.	C
625.	628.	628.	630a. 629.	632.	653. 634. 662.	671. 672.	659. 636. 635. 657. 673. 667. 640.	637. 641. 642. 606. 644.	646.				R
623.	624.	621. 627.	630b. 630c.	654a.	654b. 654c.	670. 674.	655. 660. 639. 675. 658. 669. 668. 656.	638. 664. 647. 661. 643. 645.					R

