

Schaltbild • Circuit diagramm • Schema du poste • Esquema del aparato

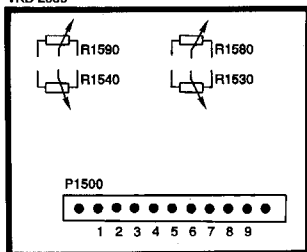
(D) Weitere Dokumentationen:
Prüf- und Reparaturmaßnahmen 3 D92 440 019
Abgleichanweisung 3 D92 340 034
Ersatzteilliste 3 D92 340 034

(F) Documentation complémentaire:
Mesures d'essai et de réparation mécanique 3 D92 440 019
Instruction d'alignement 3 D92 440 019
Liste de rechanges 3 D92 340 034

(GB) Supplementary documentation:
Measures for testing and repairs cassette mech. 3 D92 440 019
Alignment Instructions 3 D92 340 034
Spare parts list 3 D92 340 034

(E) Documentación suplementaria:
Medidas de ensayo y de reparación 3 D92 440 019
Instrucciones de calibrado 3 D92 440 019
Lista de requestos 3 D92 340 034

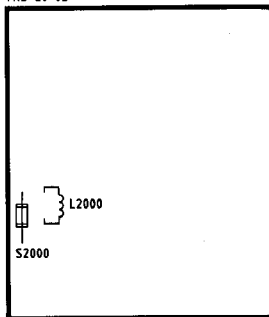
VKD 2059



PL 12



VKD 20 62

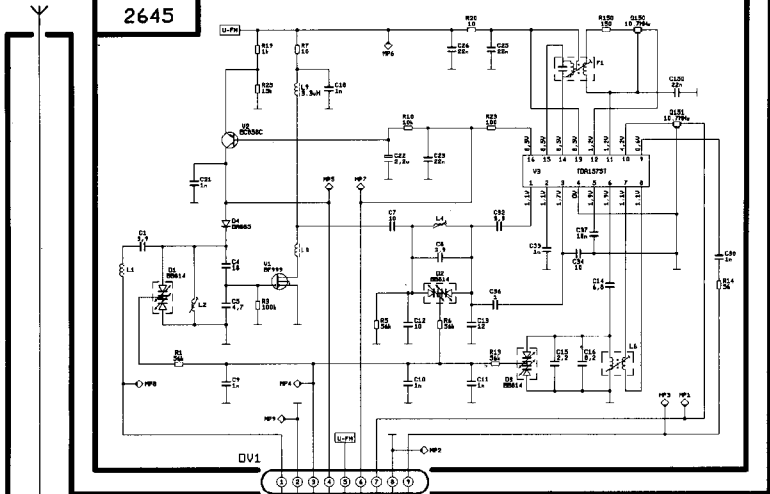


PL 74



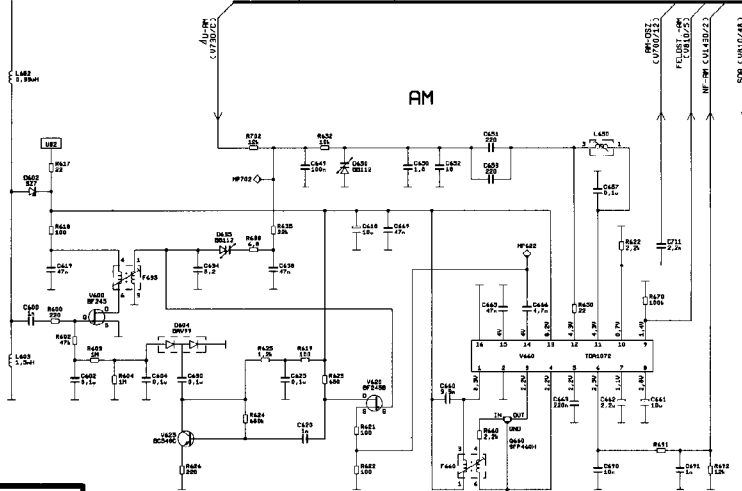
PL 06
2645

FM-MODUL-TUNER



ALU-RT
C1730/C2

AM



PL 20
2622

