

## Устранение недопустимых воздействий на электронную аппаратуру из сетей электропитания

### Постановка задачи

Недопустимые воздействия напряжения сетей электропитания на современную электронную аппаратуру имеют различный характер: высоковольтные импульсы длительностью в десятки наносекунд - десятки микросекунд, выбросы и провалы напряжения питания длительностью до десятков миллисекунд, превышения и снижения напряжения длительностью от сотен миллисекунд до нескольких секунд. Соответственно необходимо применять различные приборы для устранения отмеченных воздействий, разновидности которых рассматриваются в настоящей статье.

Сбои в функционировании электронной аппаратуры, выход её из строя, возгорание изоляции проводов после их пробоя — всё это типичные отрицательные последствия от воздействия высоковольтных импульсов напряжения, возникающих в электросети. Описанию ряда устройств подавления высоковольтных высокочастотных сетевых помех и некоторых других приборов посвящена данная статья.

### Виды недопустимых сетевых воздействий

На рис. 1 показаны разновидности приборов для борьбы с сетевыми воздействиями. В качестве устройства, способного ликвидировать все разновидности сетевых воздействий, на рисунке показано гипотетическое, предельно функционально полное «Универсальное устройство бесперебойного питания» (УУБП). Такое устройство можно разработать, но крайне трудно будет продавать из-за его стоимости, значительно превышающей стоимость каждого из представленных на рисунке приборов, поэтому на практике выбирают тот тип или типы приборов, которые необходимы для определённой

электронной аппаратуры при наличии конкретных сетевых воздействий.

В статье рассматриваются следующие виды воздействия сетевого напряжения на электронную аппаратуру:

- высоковольтные высокочастотные импульсы напряжения (помехи) с амплитудой до нескольких киловольт длительностью от десятков наносекунд до сотен микросекунд — класс «А»;
- выбросы и провалы напряжения длительностью от единиц до десятков миллисекунд — класс «Б»;
- превышения и снижения напряжения сети в диапазоне времени от сотен миллисекунд и выше, в том числе несанкционированные отключения напряжения сети — класс «В».

### Приборы, устраняющие сетевые воздействия класса «А»

Высоковольтные высокочастотные импульсы напряжения — сетевые помехи, показанные на рис. 2, являются, в основном, следствием воздействия источников импульсных напряжений [1]:

- наводимых в цепях аппаратуры и, в первую очередь, в проводах питания электромагнитным импульсом искусственного происхождения за счёт излучений от передающих и радиолокационных станций, высоковольтных линий электропередач, сетей электрофицированных железных дорог и т. п.,
- наводимых в тех же цепях электромагнитным импульсом естественного происхождения, возникающим от мощных грозных разрядов,
- возникающих в результате переходных процессов, происходящих непосредственно в аппаратуре при её функционировании,
- возникающих от воздействия статического электричества.

Наиболее часто размещение устройств подавления сетевых помех (УПСП) производится в источниках вторичного электропитания (ИВЭП), основная функция которых — обеспечение заданного качества выходного напряжения, представляющего собой постоянное стабилизированное напряжение в диапазоне от 3 до 30 В [2]. При этом используется вариант встраиваемого УПСП. Возможно конструктив-

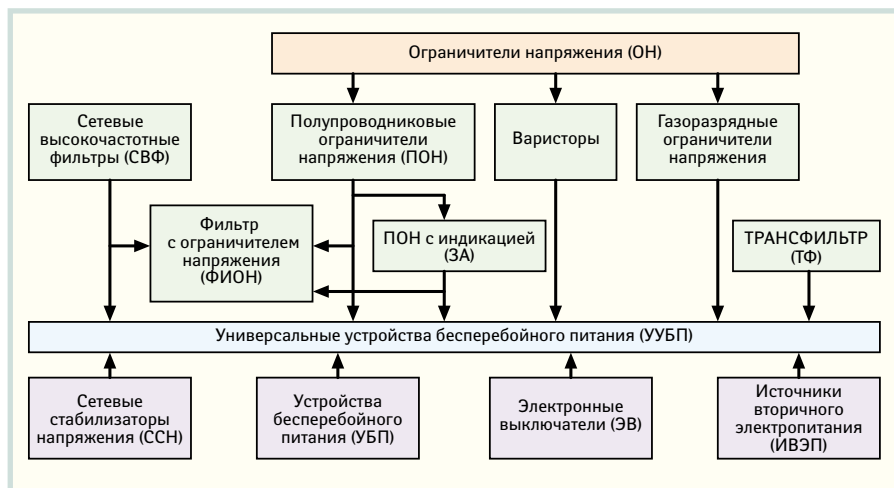


Рис. 1. Разновидности приборов, устраняющих недопустимые воздействия из электросетей

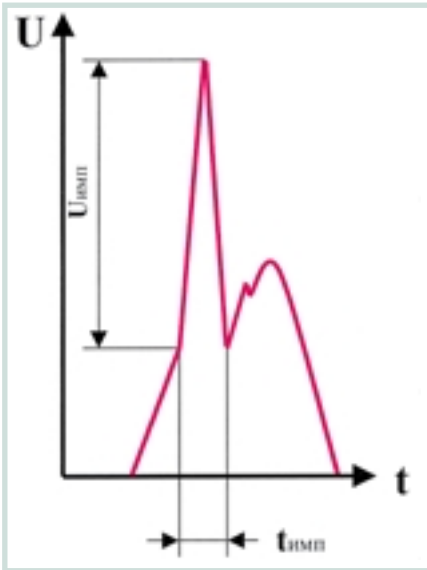


Рис. 2. Импульс напряжения в электросети ГОСТ 13109-87

ное выполнение УПСП в отдельных корпусах (вариант выносного УПСП). Мнение многих разработчиков электронной аппаратуры о том, что ИВЭП с помощью лишь своих фильтров справится с воздействиями помех класса «А», ошибочно. Без применения УПСП снижение импульсных помех на выходе ИВЭП до допустимых уровней, особенно высокочастотных помех в диапазоне десятков-сотен наносекунд, как правило, не обеспечивается.

Классический пример УПСП — сетевой высокочастотный фильтр (СВФ) из набора конденсаторов и дросселей (рис. 3); он характеризуется главным параметром — коэффициентом затухания (ослабления):

$$K_{з\text{СВФ}} = U_{\text{имп}} / U_{\text{п}} \quad (1)$$

Здесь  $U_{\text{имп}}$  — амплитуда импульса напряжения помехи на входе СВФ,

$U_{\text{п}}$  — амплитуда помехи на выходе СВФ.

В электрических сетях имеются симметричные и несимметричные пути распространения импульсных помех. Конденсаторы  $C_{\text{Ф1}} \dots C_{\text{Ф4}}$  на рис. 3, устанавливаемые между фазой, нейтралью и корпусом для снижения несимметричной помехи, имеют ограничение по величине ёмкости из соображений техники безопасности. Исходя из максимально допустимой величины тока утечки на корпус фильтра  $I_{\text{ут}} = 2-3 \text{ мА}$ , получаем соотношение для суммарного значения ёмкости конденсаторов  $C_{\text{Ф}}$ :

$$C_{\text{Ф}} < I_{\text{ут}} / 6,28 f_c U_c \quad (2)$$

Здесь  $U_c$  — действующее значение напряжения электросети 220 В для однофазного режима включения,

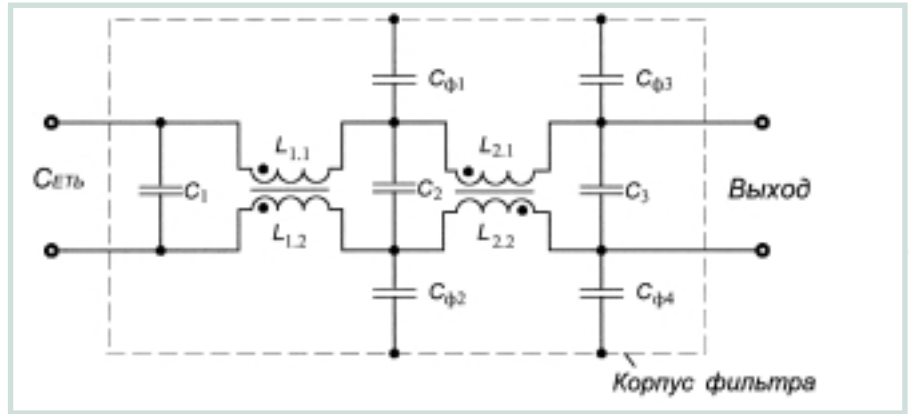


Рис. 3. Схема сетевого высокочастотного фильтра

$f_c$  — частота синусоидального напряжения электросети 50 Гц.

Конденсаторы  $C_{1...3}$  снижают симметричную помеху, действующую между фазой и нейтралью, и имеют ограничение по величине ёмкости при наличии требования по предельной реактивной мощности первичного источника питания.

Обмотки дросселей на рис. 3 включены, соответственно, согласно и встречно, что означает большое индуктивное сопротивление для несимметричной помехи первого дросселя и большое индуктивное сопротивление для симметричной помехи второго дросселя. Дроссели, называемые режекторными, представляют собой катушки, намотанные двойным проводом на ферритовом или другом высокочастотном сердечнике. При этом первый дроссель выполняется на сердечнике без зазора, второй — на сердечнике с зазором, что должно исключать насыщение материала сердечника от прохождения тока нагрузки.

Параметры второго дросселя  $r_{\text{др}}$  и  $L_{\text{др}}$  определяются допустимым падением напряжения (менее 1-2%  $U_c$ ) от прохождения тока нагрузки  $I_{\text{н}}$ :

$$[r_{\text{др}}^2 + (6,28 f_c L_{\text{др}})^2]^{1/2} < (0,01-0,02) U_c / I_{\text{н}} \quad (3)$$

УПСП типа ТРАНСФИЛЬТР, предлагаемые к применению рядом фирм, представляют собой сетевые трансформаторы с конструктивными и схемотехническими усовершенствованиями, направленными в основном на достижение повышенной эффективности конкретного УПСП по «очистке» сети от импульсных помех мегагерцового диапазона. Гальваническая развязка сети перед потребителем — основное положительное качество ТРАНСФИЛЬТРА по сравнению с СВФ. Значительные масса и габариты ТРАНСФИЛЬТРА ограничивают ис-

пользование данного устройства в перспективе.

Более перспективным представляется направление построения УПСП на базе разнообразных ограничителей напряжения (ОН), для которых главным параметром является напряжение ограничения импульсное максимальное, выбираемое из соотношения:

$$U_{\text{огр имп max}} > U_{\text{откр}} + r_{\text{д}} I_{\text{имп max}} \quad (4)$$

Здесь  $r_{\text{д}}$  — дифференциальное сопротивление ОН, равное отношению изменения напряжения на ОН ( $U_{\text{огр имп max}} - U_{\text{откр}}$ ) (рис. 4) к изменению тока через него от единиц миллиампер ( $I_{\text{откр}}$ ) до максимального импульсного тока ограничения ( $I_{\text{огр имп max}}$ ).

При этом напряжение  $U_{\text{откр}}$  и ток  $I_{\text{огр имп max}}$  выбираются из соотношений:

$$U_{\text{откр}} > 1,41 U_{\text{с max}}$$

$$I_{\text{огр имп max}} < P_{\text{имп max}} / U_{\text{огр имп max}}$$

Здесь  $P_{\text{имп max}}$  — импульсная максимально допустимая мощность рассеяния ОН при заданных форме, коэффициенте заполнения импульсов и температуре окружающей среды.

Для описания вольт-амперной характеристики ОН пользуются понятием коэффициента ограничения ( $K_{\text{огр}}$ ), равного отношению:

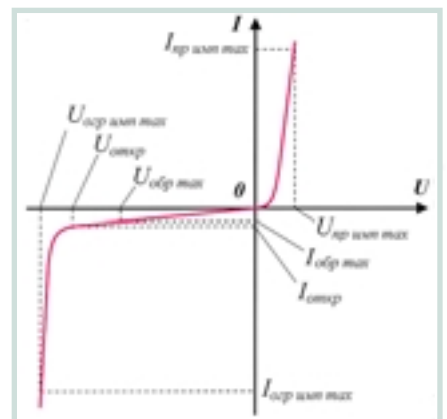
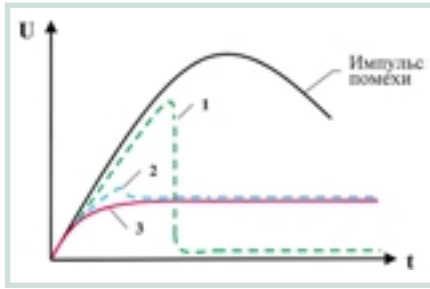


Рис. 4. Вольт-амперная характеристика ОН



**Рис. 5. Вольт-временные характеристики ОН:**  
 1 — разрядник,  
 2 — варистор,  
 3 — ПОН

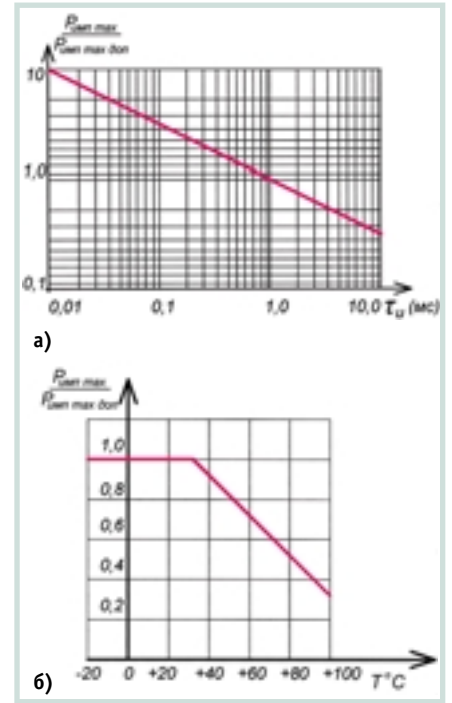
$$K_{огр} = U_{огр \text{ имп max}} / U_{откр} \quad (5)$$

Ограничители напряжения делятся на три типа приборов: разрядники (газоразрядные), полупроводниковые ОН и варисторы (нелинейные резисторы). Перечисленные ОН, благодаря наличию у них вольт-амперной характеристики стабилитрона (рис. 4), при отсутствии импульса высокого напряжения практически не потребляют энергии, так как их сопротивление велико. При появлении импульса с амплитудой, превышающей для данного ОН напряжение ограничения, его сопротивление резко снижается. В результате импульсное высокое напряжение на входе защищаемой цепи ограничивается до уровня напряжения ограничения ОН.

По сравнению с другими классами ограничителей напряжения разрядники имеют значительное время срабатывания и не решают задачу защиты современных интегральных микросхем. Этот недостаток в меньшей степени проявляется у варисторов (рис. 5) и отсутствует у полупроводниковых ограничителей напряжения (ПОН). Значения допустимой импульсной мощности или допустимого импульсного тока у ПОН и варисторов близки друг к другу, однако характеристики варисторов ухудшаются после воздействия высоковольтных импульсов, что не свойственно ПОН.

Импульсная мощность выпускаемых промышленностью ПОН — от 1,5 до 30 кВт. На рис. 6 даны зависимости относительной максимальной импульсной мощности от длительности импульса при температуре окружающей среды  $+25 \pm 10^\circ\text{C}$  и скважности импульсов свыше 10000 (рис. 6 а) и от температуры окружающей среды (рис. 6 б).

На рис. 7 показаны корпуса ПОН. В таких же корпусах выпускаются так называемые симметричные ПОН, в которых устанавливаются встречно друг



**Рис. 6. Зависимости импульсной мощности ПОН от**  
 а) длительности импульса,  
 б) температуры окружающей среды

другу два обычных (несимметричных) ПОН.

Выбор типа ПОН предполагает наличие информации об амплитуде тока

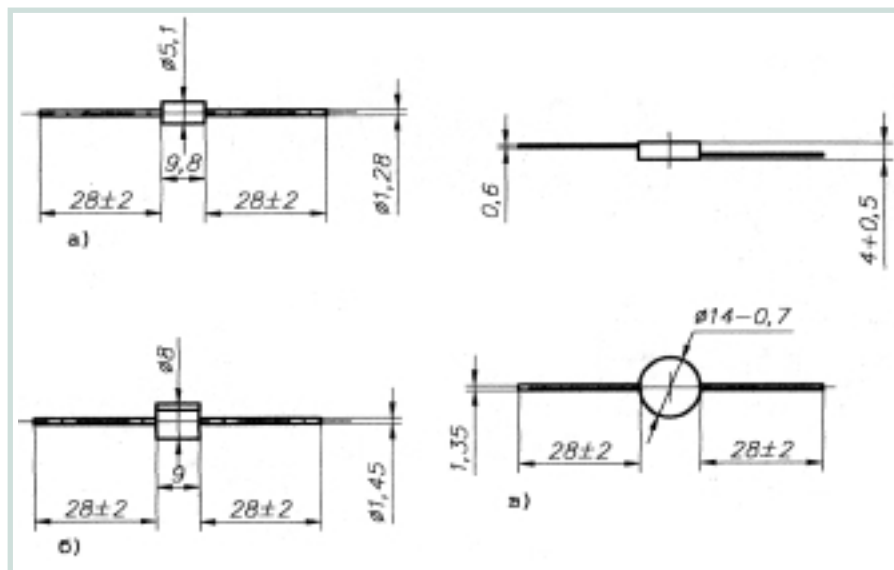


Рис. 7. Корпуса ПОН:

- а) 1,5; 3,0 кВт;  
 б) 5,0 кВт;  
 в) 10; 15; 30 кВт

$I_{\text{огр имп max}}$ . Однако рассчитать этот параметр сложно, учитывая, что его величина зависит как от значения наведённой ЭДС импульса помехи, так и от места её наведения, то есть от расстояния до защищаемой аппаратуры и от конфигурации электросети. Проще выбирать типы ПОН экспериментально.

При этом их устанавливают в защищаемую цепь, проверяют работоспособность и увеличивают  $P_{\text{имп max}}$  ПОН при необходимости.

При появлении в электросети импульсов, энергия которых выше максимально допустимой для установленного ПОН, он выходит из строя, как правило, с обрывом его цепи. С этого момента аппаратура оказывается незащищённой и может находиться в таком состоянии неопределённо длительное время.

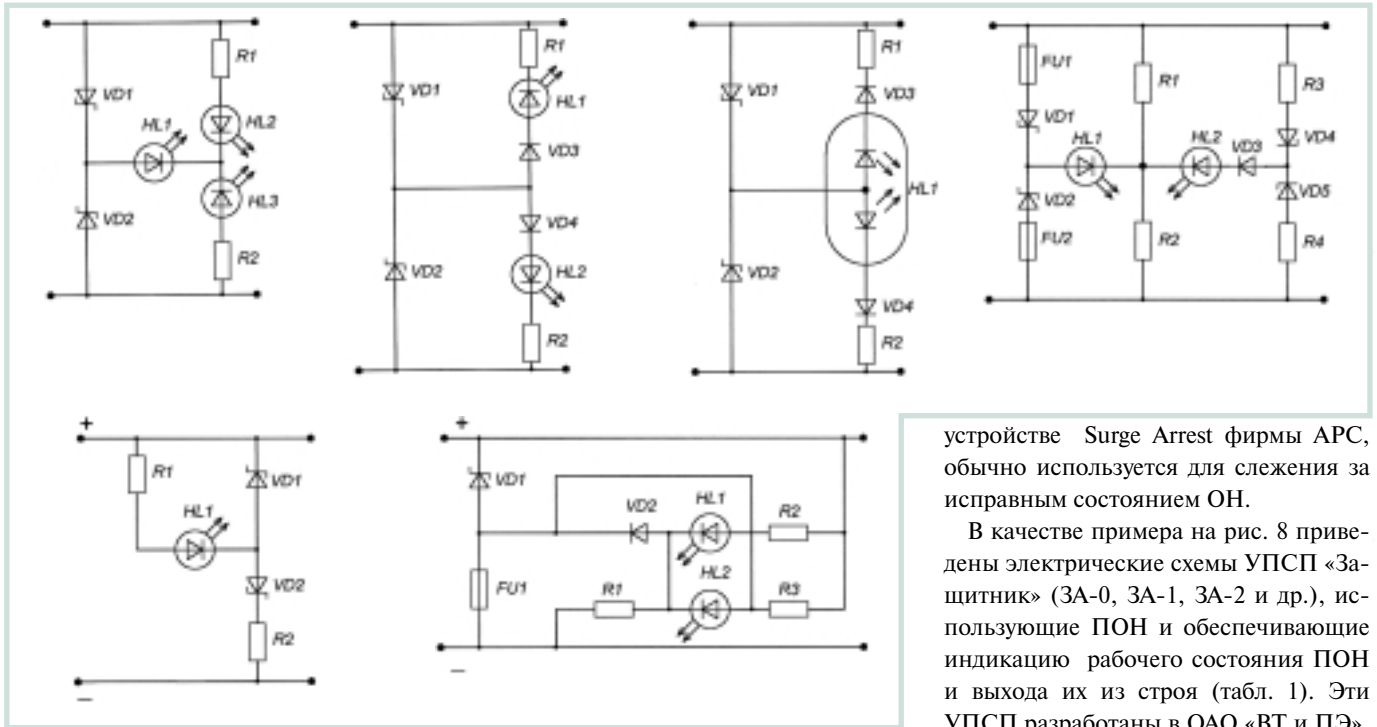


Рис. 8. Электрические схемы устройств подавления сетевых помех типа ЗА

### Примеры УПС, использующих ПОН

Многочисленные зарубежные (в основном американской фирмы APC) и отечественные УПС конструктивно объединяют некоторое количество се-

тевых розеток, защитную токовую вставку (плавкий или термобиметаллический предохранитель), выключатель, индикатор, СВФ и ОН. Тип ОН в таких УПС — это, как правило, недорогой варистор. Индикатор, как, например, в

устройстве Surge Arrest фирмы APC, обычно используется для слежения за исправным состоянием ОН.

В качестве примера на рис. 8 приведены электрические схемы УПС «Защитник» (ЗА-0, ЗА-1, ЗА-2 и др.), использующие ПОН и обеспечивающие индикацию рабочего состояния ПОН и выхода их из строя (табл. 1). Эти УПС разработаны в ОАО «ВТ и ПЭ», защищены патентами РФ и сертифицированы.

Для обеспечения индикации исправного состояния ПОН в них используются светодиоды. Выпускаются устройства, выполненные на основе бескорпусных ПОН (1,5 кВт), для установки в аппаратуру, например в ИВЭП, с



Таблица 1. Основные параметры УПСР типа ЗА

Импульсная максимальная допустимая мощность, не менее	1,5 кВт*
Мощность, потребляемая при отсутствии импульсов, не более	0,5 Вт
Напряжение открывания (при токе открывания 1 мА)	400**±20 В
Коэффициент ограничения	1,2...1,3
Сила света светодиодов (при U <sub>c</sub> =220±20 В), не менее	0,5 мкд
Масса	10-50 г

\* При импульсе с фронтом длительностью не более 10 мкс, спадающем при достижении амплитудного значения по экспоненте, длительность импульса (на уровне 0,5 от амплитуды) не более 1 мс при коэффициенте заполнения 10000. При прямоугольной форме импульса мощность снижается в 2 раза, а при форме, близкой к синусоидальной, — в 1,3 раза.  
 Зависимости импульсной максимально допустимой мощности  $P_{имп\ max}$  от длительности импульса при форме импульса «спадающая экспонента» и различных значениях коэффициента заполнения  $K_3$  показаны на рис. 10.  
 \*\* По заказу до 800 В.

помощью пайки (ЗА-0) и для подключения в отечественные розетки (ЗА-1). На рис. 9 показано устройство ЗА-2 для



Варианты исполнения УПСР типа ЗА

установки в импортные розетки, использующее ПОН с допустимой импульсной мощностью от 1,5 до 5 кВт.

Серийно выпускаются УПСР ЗА-1Д с ПОН до 30 кВт. Их особенностью является наличие плавких вставок, обеспечивающих быстрый разрыв цепи ПОН в случае, если р-п переход ПОН от действия импульса не разорвался, а закоротился. Среди устройств типа ЗА имеются УПСР для автомобильных



Рис. 9. УПСР типа ЗА-2

электросетей 12 В постоянного тока, подключаемые к стандартному разъёму прикуривателя отечественных автомобилей (рис. 11).

В результате реализации предложения ОАО «НИИВК имени М.А. Карцева» о совмещении в одном приборе СВФ и устройства типа ЗА появилось изделие ФИОН. Коэффициент затухания ФИОН можно оценить по формуле с учётом соотношения (1):

$$K_3\text{ФИОН} = U_{имп} K_3\text{СВФ} / U_{отр\ имп\ max} \quad (6)$$

По сравнению с классическими LC-фильтрами в ФИОН возможно применение конденсаторов и дросселей с допустимым напряжением, незначительно превышающим уровень ограничения импульсов в ЗА. Учитывая требования мировых стандартов по защите от импульсных помех в электросетях с амплитудой до 6 кВ, отмеченная возможность позволяет повысить надёжность изделий при одновременном снижении их стоимости. Так, для сети 220 В применяется ФИОН с ЗА-0 с напряжением

ограничения около 400 В, что позволяет использовать конденсаторы и дроссели на 450-500 В.

Многочисленные зарубежные и отечественные стандарты в области электромагнитной совместимости (ЭМС) приводят различные зависимости уровней помех от частоты для различных классов аппаратуры. В качестве первичного справочного материала по отечественным стандартам может служить статья [3]. Изделия ЗА и ФИОН соответствуют ГОСТ 13661-92 «Пассивные помехоподавляющие фильтры и элементы» и ГОСТ 29280-92 «Испытания на помехоустойчивость».

### ПРИБОРЫ, УСТРАНЯЮЩИЕ СЕТЕВЫЕ ВОЗДЕЙСТВИЯ КЛАССА «Б»

Выбросы и провалы напряжения с длительностями от единиц до десятков миллисекунд могут быть как приходящими из сетей электроснабжения, так и результатом процессов, происходящих в мощных потребителях электроэнергии, представляющих собой активно-индуктивные, активно-ёмкостные, активно-индуктивно-ёмкостные нагрузки и подсоединённых к той же трансформаторной подстанции, к которой подсоединена защищаемая электронная аппаратура.

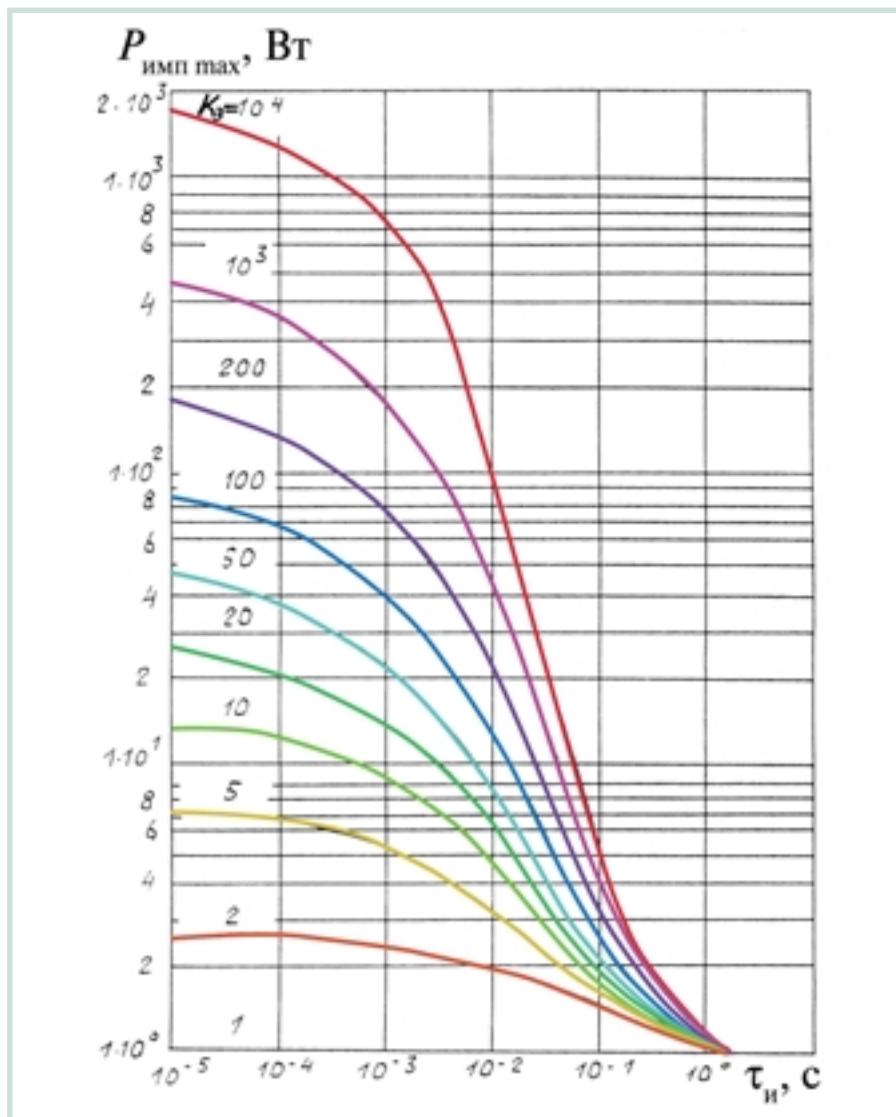


Рис. 10. Зависимости импульсной мощности ЗА-0-1,5-400, ЗА-1-1,5-400, ЗА-2-1,5-400 от длительности импульса и коэффициента заполнения

Основные представители приборов, устраняющих сетевые воздействия класса «Б», — различные виды стабилизаторов сетевого напряжения (ССН). Традиционно такие стабилизаторы строились на основе феррорезонансных схем. Простота, высокая надёжность таких стабилизаторов, несмотря на большие объём и массу, часто способствуют их применению и в настоящее время. Распространение получили электронные стабилизаторы с использованием диодисторов, тринисторов, тиристоров, принцип работы которых — регулирование действующего значения выходного напряжения за счёт изменения угла отсечки напряжения. Выпускаются стабилизаторы с коммутацией отводов от обмоток сетевого трансформатора или автотрансформатора.



Рис. 11. УПСП типа ЗА-ЗА

По мере совершенствования завоевывают рынок транзисторные преобразователи с высокочастотным преобразованием электроэнергии, не имеющие электромагнитных узлов, работающих на частоте 50 (60) Гц (трансформаторы, автотрансформаторы, магнитные усилители, дроссели), и включающие в себя, как правило, входной выпрямитель, транзисторные стабилизирующий конвертор и инвертор, формирующий синусоидальное выходное напряжение 50 (60) Гц. Частота преобразования электроэнергии в конверторе и инверторе составляет 20-100 кГц, что позволяет существенно уменьшить материалоемкость таких устройств по сравнению с феррорезонансными.

Необходимо заметить, что устройствами, снижающими выбросы и провалы в рассматриваемом временном диапазоне на

шинах низковольтного питания потребителей, являются разные типы ИВЭП, особенно ИВЭП с высокочастотным преобразованием электроэнергии, имеющие на своём входе после сетевого выпрямителя фильтр с конденсаторами большой ёмкости, снижающий рассматриваемые выбросы и провалы в выходном напряжении со временем от одного до нескольких периодов сетевого напряжения.

Учитывая, что рассматриваемый класс воздействий является промежуточным между короткими импульсами напряжения помех класса «А» и длительными изменениями напряжения класса «В», становится понятной возможность использования для устранения части сетевых воздействий класса «Б» приборов, устраняющих сетевые воздействия классов «А» и «В».

При этом необходимо учитывать, что в любых ОН, как это было уже отмечено, при увеличении длительности импульса помехи снижается допустимое значение импульсной мощности. Также уменьшается коэффициент затухания прочих УПСП, устраняющих воздействия помех класса «А» (СВФ, ЗА, ФИОН, ТРАНСФИЛЬТР). Основным прибором, устраняющим

сетевые воздействия класса «В» и способным помочь при длительностях выбросов и провалов напряжения электросети в десятки и более миллисекунд, является устройство бесперебойного питания, описываемое в следующем разделе.

### **ПРИБОРЫ, УСТРАНЯЮЩИЕ СЕТЕВЫЕ ВОЗДЕЙСТВИЯ КЛАССА «В»**

Длительные превышения и снижения сетевого напряжения, а также отключения напряжения сети на время свыше единиц секунд возможны из-за аварийных режимов на электрических станциях и подстанциях, в сетях электроснабжения. ССН и ИВЭП — приборы, снижающие недопустимые сетевые воздействия данного класса до допустимых уровней. Однако необходимо помнить, что диапазон сетевых воздействий может превышать возможности ССН и ИВЭП по стабилизации напряжения. Не работают данные приборы и при снижении напряжения сети до нуля. В этих случаях должны использоваться приборы двух других типов: устройства бесперебойного питания (УБП) и электронные выключатели (ЭВ).

УБП, в первую очередь, характеризуются тем, что при выходе сетевого напряжения за допустимый диапазон подача электроэнергии потребителю производится от аккумуляторной батареи (АБ), входящей в УБП. По принципу действия УБП делятся на два класса: с гальванической связью потребителя с сетью (off-line) и без неё (on-line). В УБП первого класса подключают АБ для передачи электроэнергии к потребителю лишь во время выхода параметров напряжения сети за допустимые границы. В УБП второго класса АБ постоянно подключена к выходу устройства через инвертор. В обоих вариантах к АБ подсоединены зарядные устройства (ЗУ). Возможные модификации УБП двух классов рассмотрены в [4].

Любой вариант УБП имеет АБ, при разряде которой до некоторого допустимого уровня она должна отключаться, то есть длительность подачи электроэнергии от АБ обычно ограничивается минутами. Для ответственных потребителей, требующих обеспечения электроэнергией от автономных источников в течение часов и суток, наиболее часто используются УБП с применением дизель-генераторных установок. Дизели запускаются стартерными двигателями в течение нескольких минут от АБ, а затем генераторы, вращаемые дизелем, обеспечивают потребителей электроэнергией.

Появление в составе УБП оборудования с вращающимися устройствами следует признать малоперспективным. Более приемлемым автономным источником электроэнергии являются солнечные панели [5].

В большом числе случаев потребитель требует отсоединить его с помощью выключателя от сети при появлении длительных выбросов или провалов, а также при пропадании сетевого напряжения. Для многих потребителей при этом главное — не допустить даже кратковременного (единицы миллисекунд) появления у потребителя повышенного напряжения свыше некоторого допустимого уровня.

Так как здесь требуется быстрое действие, то следует исключить использование в выключателе электромагнитных изделий (реле, контакторов). Сетевые ЭВ, как правило, выполняются на основе тиристоров. Выключение тиристоров возможно лишь во время прохождения синусоидального напряжения сети через нуль. При этом, если



Таблица 2. Основные параметры некоторых устройств защиты от перенапряжений в сети

Характеристики	Surge Arrest	In line mains protector	ЗАС-0,5-01-2Н	УЭЗ-1-220В-5А
Номинальное напряжение сети	230 В	230 В	220 В	220 В
Частота сети	50 (60) Гц	50 (60) Гц	50 (60) Гц	50 (60) Гц
Номинальная мощность нагрузки	2,0 кВт	2,2 кВт	0,5 кВт	1,0 кВт
Максимальное напряжение в сети (действующее значение)	500 В	380 В	440 В	450 В
Уровни напряжений защиты:				
- верхнее значение (откл.)	<260 В	<260 В	260 + 10 В	340 + 10 В*
- нижнее значение (вкл.)	>160 В	>180 В	160 + 10 В	160 + 10 В
Уровень токовой защиты	>10 А	>10 А	>10 А	7 + 1 А**
Время задержки повторного включения:				
- фиксированное	Нет	Нет	3-5 с	3-5 с
- с регулировкой	Нет	Нет	Нет	10 с – 5 мин
Включение «в нуле» ***	Нет	Нет	Нет	Да
Габаритные размеры	311×126×59 мм	165×70×65 мм	150×150×50 мм	220×150×70 мм
Масса	0,8 кг	0,6 кг	0,4 кг	0,7 кг
* Мгновенное значение напряжения.				
** Электронная защита и плавкая вставка.				
***Тиристор включается при нулевом значении синусоидального напряжения сети.				

выброс напряжения начинается в начале полуволны, то этот выброс не будет отключён от потребителя до окончания этой полуволны, что и наблюдается в известных схемах ЭВ.

Например, в ОАО «НИИВК имени М.А. Карцева» разработано «Устройство для отключения сетевого переменного напряжения» от нагрузки при повышении сетевого напряжения выше допустимого, в котором отмеченная проблема решена с помощью установки в данном устройстве мощного ПОН. На базе этой схемы создан ряд устройств электронной защиты (УЭЗ), отключающих потребителя от сети как при различных уровнях повышения и снижения напряжения, так и при превышении допустимого тока нагрузки и при КЗ. Можно обеспечить включение напряжения сети через некоторое время после отключения с фиксированными задержками и с их регулированием в диапазоне от единиц секунд до единиц минут. Первое и повторные включения УЭЗ осуществляются при нулевом значении синусоидального напряжения, что дополнительно улучшает электромагнитную совместимость данного устройства.

В табл. 2 приведены основные параметры некоторых устройств защиты от перенапряжений в сети:

Surge Arrest E-20G (фирма APC);

In line mains protector (фирма Phase two electronics);

Jack Guard ЗАС-0,5-01-2Н (фирма «Защита»);

УЭЗ-1-220В-5А (ОАО «ВТ и ПЭ»).

## ЗАКЛЮЧЕНИЕ

Приборам, устраняющим недопустимые воздействия из электросетей на современную электронную аппаратуру, до настоящего времени уделяется недостаточное внимание. Как при проектировании, так и при эксплуатации готового электронного оборудования необходима оценка возможных воздействий из

электросети, последствий для данного оборудования от этих воздействий и выбор соответствующих приборов защиты.

*Авторы благодарят к.т.н. А.А. Федосова — ведущего специалиста страны в области сетевых фильтров — за ряд полезных замечаний по статье.* ●

## ЛИТЕРАТУРА

1. В. Черепанов, А. Хрулёв, И. Блудов. Электронные приборы для защиты РЭА от электрических перегрузок: Справочник. — М.: Радио и связь, 1994. — 224 с.

2. В. Колосов. Электропитание стационарной РЭА. Теория и практика проектирования. — М.: Радио и связь, 1992. — 160 с.

3. В. Колосов. «Убийцы» электронной аппаратуры — электрические сети // Живая электроника России 2000. — 2000. — С. 50-53.

4. В. Колосов. Устройства бесперебойного питания // Электроника: НТБ. — 1998. — № 2. — С. 53-56.

5. В. Колосов. Системы гарантированного электроснабжения с использованием источников солнечной энергии // Вопросы радиоэлектроники. Сер. ЭВТ. — 1999. — Вып. 1. — С. 74-79.

**Авторы – сотрудники ОАО**

**«НИИВК имени М.А. Карцева»**

**Телефон/факс: (095) 330-0638, 330-5630**