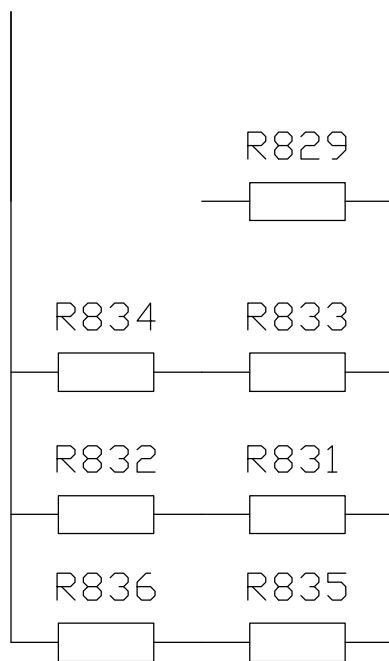
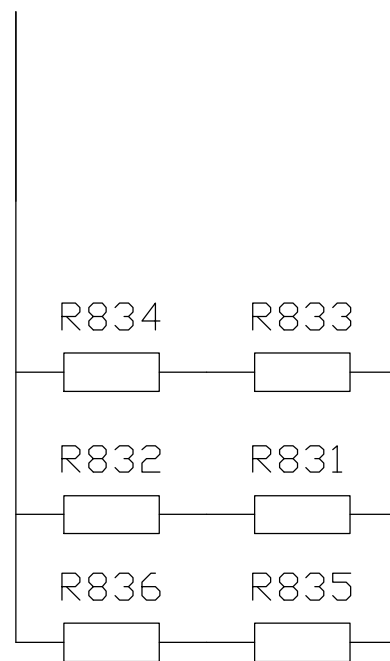


ИСХОДН.СХ.



БЕЗ ОДНОГО СОПР.



БЕЗ ДВУХ СОПР.

СХЕМА ОДНОГО БЛОКА СОПРОТИВЛЕНИЙ