

Модули памяти

---

Руководство пользователя

© Компания Hewlett-Packard Development  
(Hewlett-Packard Development Company,  
L.P.), 2006.

Все виды гарантий на продукты и услуги  
компании HP указываются  
исключительно в заявлениях о гарантии,  
прилагаемых к указанным продуктам и  
услугам. Никакие сведения,  
содержащиеся в данном документе, не  
должны истолковываться как  
предоставление дополнительных  
гарантий. Компания HP не несет  
ответственности за технические или  
редакторские ошибки или пропуски,  
которые могут содержаться в настоящем  
документе.

Первая редакция: июль 2006 г.

Номер документа: 416617-251

# Содержание

1 Замена модуля памяти

2 Влияние увеличения памяти на файл спящего режима

Указатель ..... 7



# 1 Замена модуля памяти

В компьютере есть один отсек для модулей памяти, расположенный на нижней панели корпуса. Объем памяти компьютера может быть усовершенствован за счет увеличения имеющегося модуля памяти в гнезде для модуля памяти.



---

**ВНИМАНИЕ!** Во избежание поражения электрическим током и повреждения оборудования перед установкой модуля памяти отключите шнур питания и извлеките из переносного компьютера аккумуляторные батареи.

---



---

**ПРЕДУПРЕЖДЕНИЕ** Электростатический разряд может привести к повреждению электронных узлов. Перед началом любых операций снимите с себя заряд статического электричества, прикоснувшись к заземленному металлическому предмету.

---

Чтобы заменить модуль памяти, выполните следующие действия.

1. Сохраните свои данные.
2. Выключите компьютер и закройте монитор.

Если нет уверенности в том, выключен компьютер или находится в спящем режиме, включите его, нажав кнопку питания. Затем выключите компьютер с помощью операционной системы.

3. Отключите от компьютера все подключенные к нему внешние устройства.
4. Отключите шнур питания от розетки электросети.
5. Переверните компьютер и положите его на плоскую поверхность.
6. Извлеките аккумуляторную батарею из компьютера.
7. Ослабьте винты крышки отсека модулей памяти **(1)**.

8. Поднимите и снимите крышку отсека модуля памяти (2) компьютера.



9. Извлеките модуль памяти:

- а. Освободите модуль, оттянув расположенные по его краям защелки (1).

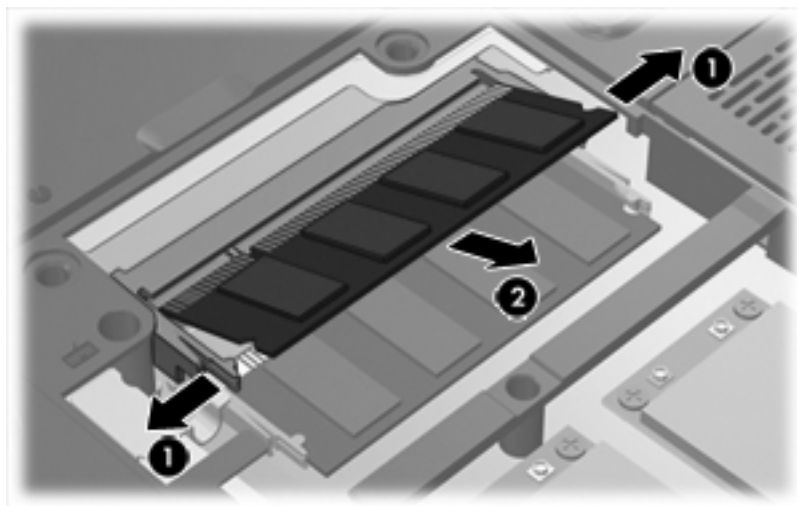
Модуль памяти повернется вверх.



**ПРЕДУПРЕЖДЕНИЕ** Чтобы избежать повреждения модуля памяти, держите его только за края. Не дотрагивайтесь до компонентов модуля памяти.

- б. Возьмите модуль памяти за края (2) и осторожно вытащите модуль из гнезда для установки модулей памяти.

Чтобы защитить снятый модуль памяти от повреждения, поместите его в антистатическую упаковку.



10. Вставьте новый модуль памяти, выполнив следующие действия.

- а. Совместите маркированный край (1) модуля памяти с ключом совмещения в гнезде модуля памяти.



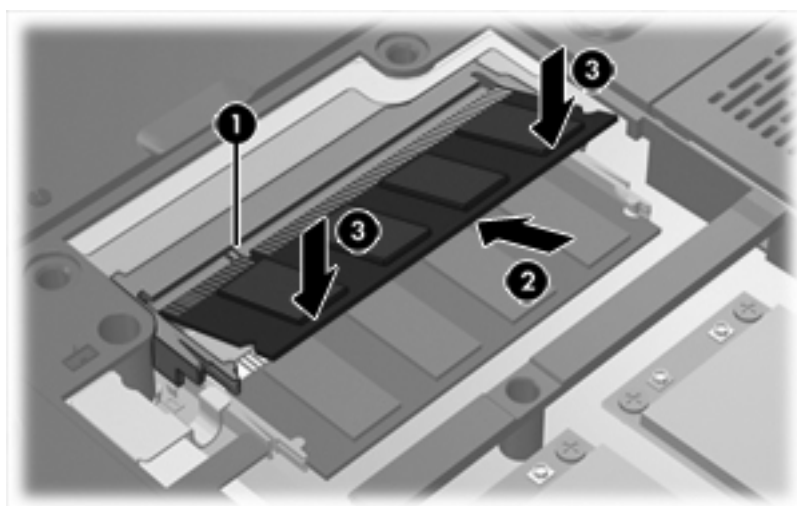
**ПРЕДУПРЕЖДЕНИЕ** Чтобы избежать повреждения модуля памяти, держите его только за края. Не дотрагивайтесь до компонентов модуля памяти.

- б. Расположив модуль памяти под углом в 45 градусов к поверхности отсека модуля памяти, вставьте модуль (2) в разъем памяти до упора.

- в. Аккуратно надавливайте сверху на модуль памяти (3), одновременно на его левый и правый края, пока защелки не встанут на место.



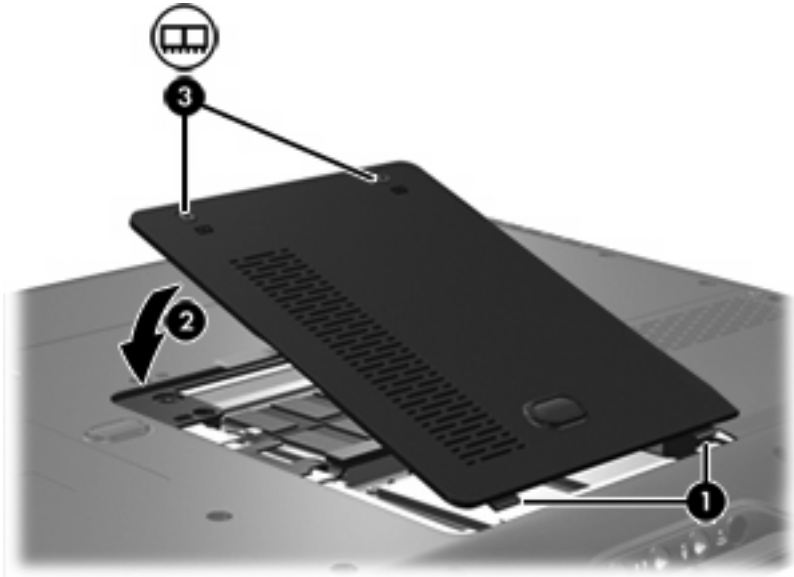
**ПРЕДУПРЕЖДЕНИЕ** Чтобы избежать повреждения модуля памяти, не изгибайте его.



11. Совместите выступы (1) отсека модуля расширения памяти с пазами в корпусе компьютера.

12. Закройте крышку (2).

13. Затяните винты крышки отсека модулей памяти (3).



14. Установите на место аккумуляторную батарею.
15. Снова подключите внешнее питание и внешние устройства.
16. Включите компьютер.



## 2 Влияние увеличения памяти на файл спящего режима

При включении спящего режима операционная система сохраняет данные в специальном файле спящего режима, затем выключает компьютер. Операционная система резервирует место на жестком диске для файла спящего режима в соответствии с объемом системной памяти. При увеличении системной памяти операционная система увеличивает место на жестком диске, резервируемое для файла спящего режима.

Если после увеличения ОЗУ возникают проблемы при переходе компьютера в спящий режим, проверьте, достаточно ли свободного места на жестком диске для файла спящего режима.

Чтобы отобразить объем свободного места на жестком диске, выполните следующие действия:

1. Выберите **Пуск > Мой компьютер**.
2. Щелкните правой кнопкой мыши основной жесткий диск в списке, затем щелкните **Свойства**.

Чтобы узнать количество места на диске, необходимое для файла спящего режима, выполните следующие действия:

- ▲ Нажмите кнопку **Пуск > Панель управления > Производительность и обслуживание > Электропитание >** вкладку **Спящий режим**.

Если для файла спящего режима недостаточно свободного места на жестком диске, необходимо увеличить свободное место. Для получения дополнительной информации выберите **Пуск > Справка и поддержка > Производительность и обслуживание > Освобождение пространства на диске**.



# Указатель

## К

крышка отсека модуля памяти  
    замена 3  
    извлечение 2

## М

место на жестком диске 5  
модуль памяти  
    замена 1  
    извлечение 2  
    установка 3

## П

память  
    замена модулей памяти 1  
    увеличение 5  
пространство на жестком  
диске 5

## С

спящий режим 5

## Ф

файл спящего режима 5





